

# ELETRONICA

n° 198 - ottobre 2000

€ 4,13 (lit. 8000)

# FLASH

**SEM52 & PRC/68:  
allegati a confronto**

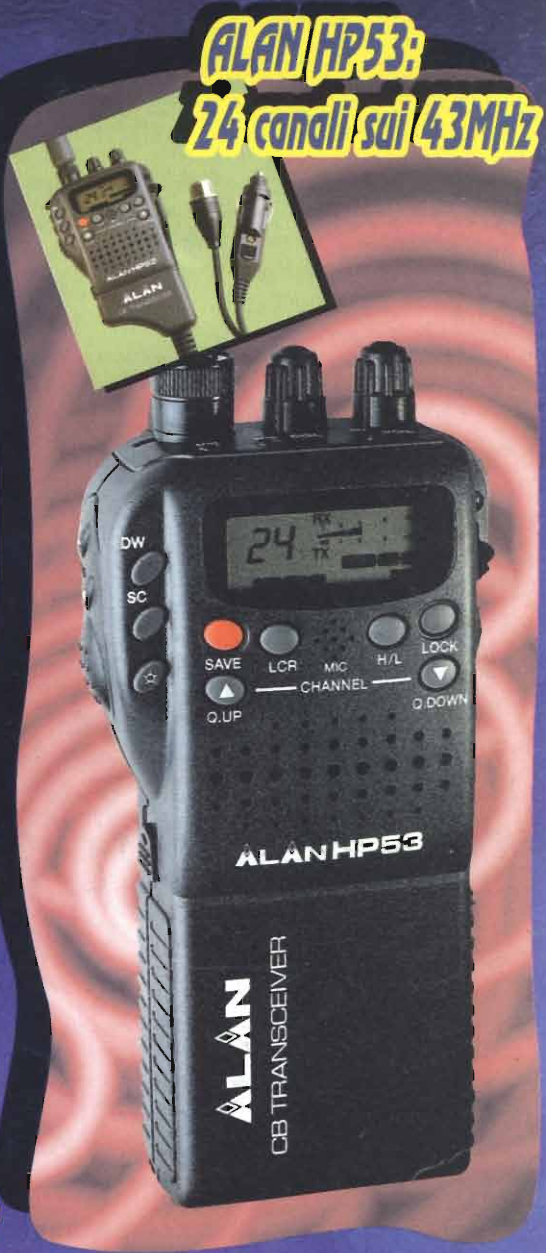


**PREAMPLIFICATORE VALVOLARE**



**PROIETTORE LASER BICOLORE**

**ALAN HP53:  
24 canali sui 43MHz**



Soc. Ediz. FELSINEA S.r.l. - 40133 Bologna - v. Fattori, 3 - Sped. in A.P. - 45% - art. 2 - comma 20/b - Legge n° 662/96 - Filiale di Bologna - ISSN 1124-8912



Elettroscopio Elettronico ~ Il circolatore ~  
Packet: da AFSK a FSK ~ Lineare a commutazione ~  
Laboratorio: stampati veloci ~ Rettificatori ~  
Amplimixer 60W col TDA7370A ~ etc. etc. ~

# 28° elettro expo

mostra mercato di:

**ELETRONICA   RADIANTISMO**  
**STRUMENTAZIONE   COMPONENTISTICA**  
**INFORMATICA**



**Verona**  
**18 - 19**  
**novembre**  
**2000**

**orario:**

sabato 18 dalle ore **9** alle **19**  
domenica 19 dalle ore **9** alle **17**

**TRACE2000**  
**CONVEGNO TECNICO APRS**  
**SABATO 18 Novembre**

**OM-SWL-CB**  
**Porta la tua QSL**



**VERONAFIERE**

Ente Autonomo per le Fiere di Verona

Viale del Lavoro, 8 - C.P. 525 - 37100 Verona - Italia - Tel. 0458 298 111 - Fax 0458 298 288 - Telex 480538 FIERE VR I - Telegrammi: FIERAVERONA  
<http://www.veronafiere.it> - [info@veronafiere.it](mailto:info@veronafiere.it)

*in collaborazione con:* **A.R.I.**



**Sezione di VERONA**



# LPD

Low Power Device



Tascabile,  
antenna abbattibile  
La ruotate e riponete  
comodamente la  
radio in un taschino.

Semplice da usare

**Comunicare a costo zero!**

**Le radio per tutti!**

Semplicissime da usare, piccole,  
fino a 2 km di  
portata, ideali in  
ogni occasione,  
nel tempo libero  
come nel lavoro!



Autorizzazioni PT - Scopi:  
punti 1, 2, 3, 4, 7 e 8\* Art. 334  
- Codice PT  
\* uso personale

Stagno agli spruzzi

Tone Squelch encoder/decoder  
con 38 codici, già in dotazione!

Display LCD retroilluminato.  
Visualizza le funzioni, il canale in  
uso e indica la batteria scarica.

Accesso immediato a varie funzioni:

- Scansione su tutti i canali
- Power Save e Autospegnimento
- Blocco tastiera
- Funzione "Automatic Transponder"

Consente di controllare in modo automatico  
la presenza di una stazione entro il raggio  
operativo dandone segnalazione sul display

- Funzione "Smart Ring"

Attiva nel "Group Mode" indica la presenza di  
stazioni appartenenti ad uno specifico  
gruppo entro il raggio d'azione dell'apparato

- Funzione "Avviso di chiamata"

E' possibile inviare manualmente un avviso  
di chiamata per comunicare con un altro  
utente, similmente ad un telefono.

Alimentazione con tre pile stilo AA  
alkaline o con pacco batterie Ni-Cd  
ricaricabile, MBP-202 3.6V - 800mA/h

Predisposto per cuffia/microfono

Possibilità di  
controllo  
remoto tramite  
il microfono  
opzionale HM-75A



56 x 103 x 26.5 mm;  
180 g di peso!

## A2E - COUNTRY

69 canali

- Avviso di chiamata
- Squelch automatico
- Alimentazione con 3 pile alkaline AA



## Lafayette

BLITZ

30 canali

- Avviso di chiamata
- Compatta!
- Anche in blister (coppia)



69 canali

- Ultracompatta • Tone Squelch • VOX • Avviso di chiamata • Tutte le funzioni!



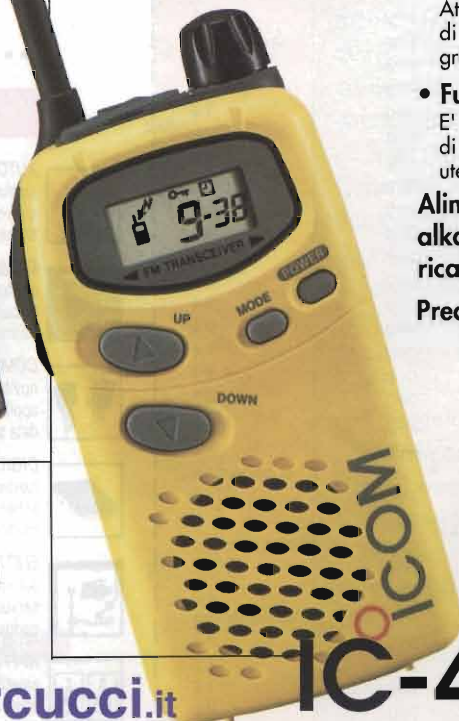
Lafayette

STAR



# ICOM

**Ricetrasmittitore  
LPD - 10 mW RF  
69 canali Simplex.**



# IC-4008E/MKII

[www.marcucci.it](http://www.marcucci.it)

Marcucci S.p.A.: Importatore esclusivo Icom per l'Italia, dal 1968 • [marcucci@marcucci.it](mailto:marcucci@marcucci.it) • [www.marcucci.it](http://www.marcucci.it)  
Show-room: Via F.lli Bronzetti, 37 / C.so XXII Marzo, 33 - 20129 Milano - Tel. 02.75282.206 - Fax 02.7383003

Ufficio vendite/Sede: Via Rivoltana, 4 - km 8,5 20060 Vignate (MI) - Tel. 02.95029.1 / 02.95029.220 - Fax 02.95029.319 / 02.95029.400 / 02.95029.450



# C. R. T. Elettronica

CENTRO  
RICETRASMITTENTI

ASSISTENZA TECNICA SU APPARATI:

HF-VHF-UHF-MARINI-CIVILI-CB-TELEFONI CELLULARI

Via Papale, 49  
95128 Catania  
Tel. 095/445441  
Fax 095/445822



**Direttore Responsabile:** Giacomo Marafioti

**Fotocomposizione:** LA.SER. s.r.l. - via dell'Arcoveggio, 121/H - Bologna

**Stampa:** La Fotocromo Emiliana - Osteria Grande di C.S.P.Terme (BO)

**Distributore per l'Italia:** Rusconi Distribuzione s.r.l. - v.le Sarca, 235 - Milano

**Pubblicità** Soc. Editoriale Felsinea s.r.l. - via G. Fattori, 3 - 40133 Bologna

**e Amministrazione:** tel. 051382972 - 0516427894 / fax. 051380835

**Servizio ai Lettori:**

	Italia	Estero
Copia singola	£ 8.000 (4,13 euro)	£ _____
Arretrato (spese postali incluse)	£ 12.000 (6,20 euro)	£ 18.000 (9,30 euro)
Abbonamento 6 mesi	£ 40.000 (20,66 euro)	£ _____
Abbonamento annuo	£ 70.000 (36,15 euro)	£ 95.000 (49,06 euro)
Cambio indirizzo	Gratuito	

**Pagamenti:**

**Italia** - a mezzo C/C Postale n°14878409,

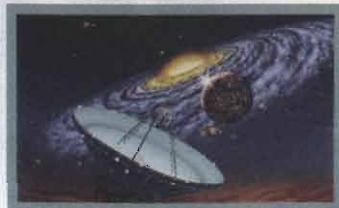
oppure Assegno circolare o personale, vaglia o francobolli

**Estero** - Mandat de Poste International payable à Soc. Editoriale Felsinea r.l.

**nel prossimo numero...**

**SETI - Search for Extraterrestrial Intelligence**

Argomento di grande  
attualità e vaste  
implicazioni culturali che  
coinvolge anche  
appassionati di elettronica  
e radiocomunicazioni.



**Tu... Tu... Tubiamo?**

Una serie di articoli dedicata a tutti  
coloro che preferiscono una bella 211  
ad un MOSFET o una E82CC ad un  
operazionale...



**Radio S.A.I.A.R.S.**

Il radiorecettore prodotto  
nel 1936 dalla  
S.A.I.A.R.S. su chassis  
Allocchio Bacchini 51F.



**... e tanto altro ancora!**

**Legenda dei simboli:**



**AUTOMOBILISTICA**

antifurti  
converter DC/DC-DC/AC  
Strumentazione, etc.



**MEDICALI**

magnetostimolatori  
stimolatori muscolari  
depilatori, etc.



**DOMESTICA**

antifurti  
circuiti di controllo  
illuminotecnica, etc.



**PROVE & MODIFICHE**

prove di laboratorio  
modifiche e migliori  
di apparati commerciali, etc.



**COMPONENTI**

novità  
applicazioni  
data sheet, etc.



**RADIANTISMO**

antenne, normative  
ricetrasmittitori  
packet, etc.



**DIGITALE**

hardware  
schede acquisizione  
microprocessori, etc.



**RECENSIONE LIBRI**

lettura e recensione di testi  
scolastici e divulgativi  
recapiti case editrici, etc.



**ELETRONICA GENERALE**

automazioni  
servocontrolli  
gadget, etc.



**RUBRICHE**

rubrica per OM e per i CB  
schede, piacere di saperlo  
richieste & proposte, etc.



**HI-FI & B.F.**

amplificatori  
effetti musicali  
diffusori, etc.



**SATELLITI**

meteorologici  
radioamatoriali e televisivi  
parabole, decoder, etc.



**HOBBY & GAMES**

effetti discoteca  
modellismo  
fotografia, etc.



**SURPLUS & ANTICHE RADIO**

radio da collezione  
ricetrasmittitori ex militari  
strumentazione ex militare, etc.



**LABORATORIO**

alimentatori  
strumentazione  
progettazione, etc.



**TELEFONIA & TELEVISIONE**

effetti speciali  
interfacce  
nuove tecnologie, etc.



**INDICE INSERZIONISTI  
OTTOBRE 2000**

<input type="checkbox"/> A.D.B. Elettronica	pag.	31
<input type="checkbox"/> ALFA RADIO	pag.	15
<input type="checkbox"/> C.B. Center	pag.	13
<input type="checkbox"/> C.E.D. Comp. Eletr. Doleatto & C.	pag.	8
<input type="checkbox"/> CENTRO LAB. Hi-Fi	pag.	16
<input type="checkbox"/> C.H.S.	pag.	17
<input type="checkbox"/> C.R.T. Elettronica	pag.	1
<input type="checkbox"/> C.T.E. International	pag.	5-7-90-95
<input type="checkbox"/> D.A.E. Telecomunicazioni	pag.	48
<input type="checkbox"/> DIGITAL DESIGN	pag.	11
<input type="checkbox"/> Ditta MARTELLI	pag.	14
<input type="checkbox"/> ELCOSYS	pag.	48
<input type="checkbox"/> ELECTRONICS COMPANY	pag.	52
<input type="checkbox"/> E.M.S.	pag.	8
<input type="checkbox"/> E.S. Roland	pag.	10
<input type="checkbox"/> FOSCHINI Augusto	pag.	48
<input type="checkbox"/> GRIFO	pag.	4
<input type="checkbox"/> GUIDETTI	pag.	36
<input type="checkbox"/> IL TELEFONINO	pag.	94
<input type="checkbox"/> LEMM Antenne	pag.	94
<input type="checkbox"/> LORIX	pag.	14
<input type="checkbox"/> MARCUCCI	pag.	1-6-89
<input type="checkbox"/> MAREL Elettronica	pag.	42
<input type="checkbox"/> MICRA Elettronica	pag.	65
<input type="checkbox"/> Mostra EHS-ARES (UD)	pag.	70
<input type="checkbox"/> Mostra ELETTRO-EXPO (VR)	2° di copertina	
<input type="checkbox"/> Mostra di Erba (CO)	pag.	9
<input type="checkbox"/> Mostra EXPO ELETRONICA (RA)	pag.	6
<input type="checkbox"/> Mostra di Forli	3° di copertina	
<input type="checkbox"/> Mostra di Forli	pag.	93
<input type="checkbox"/> Mostra MARC (GE)	pag.	10
<input type="checkbox"/> Mostra di Pescara	4° di copertina	
<input type="checkbox"/> Mostra di Scandiano (RE)	pag.	32
<input type="checkbox"/> Mostra di Scandicci (FI)	pag.	12
<input type="checkbox"/> PKW Antenna System	pag.	14
<input type="checkbox"/> P.L. Elettronica	pag.	84
<input type="checkbox"/> RADIO COMMUNICATION	pag.	96
<input type="checkbox"/> RADIO RAMA	pag.	8
<input type="checkbox"/> RADIO SYSTEM	pag.	96
<input type="checkbox"/> Società Editoriale Felsinea S.r.l.	pag.	13-17-18
<input type="checkbox"/> TECNO SURPLUS	pag.	12
<input type="checkbox"/> TECNOS MEDIA	pag.	13
<input type="checkbox"/> VENIANI Silvio	pag.	17
<input type="checkbox"/> VIRO Tronic	pag.	54

Ritagliare o fotocopiare e, completandola del Vs. recapito, spedirla alla ditta che interessa

Indicare con una crocetta nella casella relativa alla ditta indirizzata e in cosa desiderate.

**Allegare 5.000 £ per spese di spedizione.**

Desidero ricevere:  Vs. Catalogo  Vs Listino

Info dettagliate e/o prezzo di quanto esposto nella Vs pubblicità.



# SOMMARIO

## Ottobre 2000

### Anno 17° - n°198

	<b>Mercatino Postelefonico</b>	pag. 11
	<b>Calendario Mostre &amp; C. 2000</b>	pag. 16
	Andrea DINI <b>Proiettore LASER bicolore a tubi He-Ne</b>	pag. 19
	Giovanni Vittorio PALLOTTINO <b>FET + LED = elettroscopio elettronico</b>	pag. 27
	Massimo NICEFORO <b>Il circolatore</b>	pag. 33
	Luciano BURZACCA <b>Preamplificatore valvolare</b>	pag. 37
	Antonello CARCINALE <b>Packet Radio: da AFSK ad FSK</b>	pag. 43
	Giacomo MARAFIOTI <b>Visita al 50° Stormo</b>	pag. 49
	Silvano VIGNUDELLI <b>Stampati veloci</b>	pag. 53
	Pubbliredazionale <b>NARCOSTOP Viro-Tronic</b>	pag. 54
	Aldo FORNACIARI <b>Amplimixer 60W con il TDA7370A</b>	pag. 55
	William THEY, IZ4CZJ <b>SEM 52 &amp; PRC/68: due alleati a confronto</b>	pag. 59
	Giuseppe TOSELLI, IW4AGE <b>Rettificatori</b>	pag. 66
	Marco STOPPONI <b>Lineare a commutazione</b>	pag. 71
	Giorgio TERENCEZI & Settimo IOTTI <b>Antiche Radio: SAFAR mod. 521 - 522</b>	pag. 75
	Pubbliredazionale <b>Alan HP53: 24 canali sui 43MHz</b>	pag. 83

#### RUBRICHE FISSE

Livio A. BARI <b>C.B. Radio FLASH</b>	pag. 78
- Novità: nuova banda UHF - Associazioni : Club CB27 Catania - Vecchi ricordi: BOBCAT 23D - Novità per i BCL	
Club Elettronica FLASH <b>No Problem!</b>	pag. 85
- Superstrobopsichedelico - Carica batterie per alimentatore 12-24V/100A - Timer elettronico -	

#### Lettera del Direttore

Rieccomi con il mio speciale saluto: salve!  
Ancora mi chiedi il perchè di questa mia lettera che ogni mese, o quasi, mi è gradita rivolgerti quale affezionato lettore di Elettronica Flash. Non credo affatto sia presunzione, ritengo invece sia solo un modo per comunicare direttamente con te, per sentirsi più vicini, per materializzare un rapporto più consono fra persone che si conoscono.

Credo che il "direttore" non debba essere solo un modo per identificare il responsabile ultimo, per me vuole essere anche colui col quale scambiare due chiacchiere, che non debbono essere esclusivamente di carattere tecnico.

Da parte mia spesso ti ho espresso le mie preoccupazioni, che mi prendono ogni volta che E.F. sta per uscire. Piacerà? Non piacerà? La riterrai interessante o forse barbosa? Vi troverai ciò che stai cercando? Ci sarà qualche articolo che ti muoverà al sorriso, o forse ti farà arrabbiare?

Certo si sà, non tutti gli articoli possono essere di alto livello, o dire qualcosa di veramente nuovo, visto il livello culturale così eterogeneo tra voi lettori. L'importante è che comunque dicano qualcosa e che, una volta chiusa e riposta la Rivista, nella mente rimanga il germe di una idea.

Certo, non posso ignorare che a volte tu possa non averne trovati tra queste pagine, ma quando ciò avviene, non avere paura e fammelo sapere: la Rivista è anche tua, e lo dimostrano l'entusiasmo, la passione, l'impegno, il lavoro di ogni singolo sperimentatore che E.F. documenta con la rubrica "No problem" o con progetti e idee più complesse frutto di collaboratori che una volta erano semplici lettori come te.

Caro lettore, in questa Rivista che ti appresti a leggere, forse troverai tante cose nuove e interessanti, ma certamente anche un poco della mia passione, una passione che da ormai un paio di anni traspare anche attraverso i monitor di tutti quei computer che collegandosi ad Internet, e non credevo potessero essere così tanti, entrano nel mondo di [www.elflash.com](http://www.elflash.com).

Un mondo parallelo a quello di Elettronica FLASH che ad essa si affianca per esserti ancora più vicino, più utile, un mondo che abbiamo costruito direttamente noi, senza intermediari, per esserti ancora più vicino. A presto amico mio e, se puoi, non farci mai mancare i segni della tua stima. Ciao.



# Per il controllo e l'automazione industriale ampia scelta tra le centinaia di schede professionali

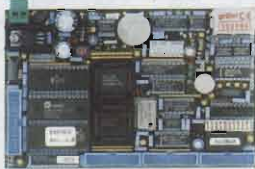
## ZBR xxx

Versione a Relé

o a Transistor  
Questo famiglia di schede periferiche, per montaggio su barra DIN, comprende: Doppia sezione alimentatrice; una per la logica di bordo e per la CPU esterna e l'altra per la sezione ganvonicamente isolata; 4 modelli con un diverso numero di ingressi optoisolati ed uscite a Relé. Sono disponibili anche le equivalenti versioni ZBT xxx con uscite a Transistor.

Configurazioni di Ingressi + Uscite disponibili: ZBR 324=32+24; ZBR 246=24+16; ZBR 168=16+8; ZBR 84=8+4. Si pilotano tramite Abaco I/O BUS. Sono il complemento ideale per le CPU della Serie 3 e Serie 4 a cui si abbinano meccanicamente sulla stessa barra DIN formando un unico solido dispositivo. Si possono pilotare direttamente, tramite adattatore PCC-A26, dalla porta parallela del PC.

## ZBT xxx



## GPC® 323D

Scheda della Serie 3 da 14,5x10 cm. Velocissimo Dallas 80C320 da 22 o 33MHz. Non occorre sistema di sviluppo esterno e con il FMO52 è in grado di programmare la FLASH con il programma utente; 32K RAM; 3 zoccoli per 32K RAM, 32K EPROM e 32K RAM, EPROM, ad EEPROM; RTC con batteria al Litio; E' seriale; connettore per batteria al Litio esterna; 24 linee di I/O; 11 linee di A/D da 12 bit; 2 linee seriali: una RS 232 più una RS 232, RS 422, RS485 o Current-Loop; Watch-Dog; Timer; Counter; Connettore di espansione per Abaco I/O BUS; Alimentatore incorporato; ecc. Moltissimi tools di sviluppo software con linguaggi ad alto livello come BASCOM, Assembler, BXC-51, Compilatore C, BASIC 63, PASCAL, NOICE; ecc.  
Versione con 80C32

Lit. 397.000+IVA € 205,03+IVA

## PASCAL

Ambiente di sviluppo integrato PASCAL per il settore Embedded. Genera dall'ottimo codice ottimizzato che occupa pochissimo spazio. E' completo di Editor e segue le regole sintattiche del Turbo PASCAL della Borland. Consente di mischiare sorgenti PASCAL con Assembler. E' disponibile nella versione per le schede Abaco per CPU Zilog Z80, Z180 e derivati: fam. Intel x188 e Motorola MC68000.

Lit. 500.000+IVA € 258,23+IVA



## GPC® 153

Scheda della Serie 3 da 14,5x10 cm. Non occorre nessun sistema di sviluppo esterno. 84C15 da 10 MHz compatibile Z80. Disponibili moltissimi linguaggi di programmazione come FGDOS, PASCAL, NS88, C, FORTH, BASIC, ecc. E' in grado di pilotare direttamente Display LCD e tastiera. Alimentatore incorporato e contenitore per barra ad Omega. 512K RAM con batteria al Litio; 512K FLASH; 16 linee di I/O TTL; 8 linee di A/D converter da 12 bits; Counter e Timer; Buzzer; 2 linee seriali in RS 232, RS 422, RS 485, Current Loop; RTC; E2 seriale; Connettore di espansione per Abaco I/O BUS; Watch-Dog; ecc. Programma direttamente la FLASH di bordo con il programma dell'utente.

Lit. 497.000+IVA € 256,68+IVA



## GPC® 15R

Non occorre nessun sistema di sviluppo esterno. 84C15 con quarzo da 20MHz, Z80 compatibile. Disponibili moltissimi linguaggi di programmazione come PASCAL, NS88, C, FORTH, BASIC, Compiler, FGDOS, ecc. E' in grado di pilotare direttamente Display LCD e tastiera. Doppio alimentatore incorporato e contenitore per barra ad Omega. Fino a 512K RAM con batteria al Litio e 512K FLASH; Real Time Clock; 24 linee di I/O TTL; 8 Relé; 16 ingressi optoisolati; 4 Counter optoisolati; Buzzer; 2 linee seriali in RS 232, RS 422, RS 485, Current Loop; connettore per espansione Abaco I/O BUS; Watch-Dog; ecc. Tramite il sistema operativa FGDOS gestisce RAM-Disk e ROM-Disk e programma direttamente la FLASH di bordo con il programma dell'utente.

Lit. 939.000+IVA € 484,95+IVA



## GPC® AM4

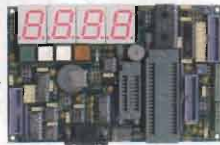
Scheda della Serie 4 da 5x10 cm con CPU Atmel Atmega103 da 5,52MHz con 128K FLASH; 4K RAM e 4K EEPROM interni più 32K RAM esterni. 16 linee di I/O; Timer/Counter; 3 PWM; 8 A/D da 10 bit; RTC con batteria al Litio; 1 seriali in RS232; RS422; RS485 oppure Current Loop; Watch Dog; Connettore per Abaco I/O BUS; montaggio in Piggy-Back; programmazione della FLASH in ISP compatibile Equinox; ecc. Tools software come BASCOM, Assembler, Compilatore C, PASCAL, ecc.

Lit. 289.000+IVA € 149,26+IVA

## K51 AVR

La scheda K51-AVR consente di poter effettuare una completa sperimentazione sia dei vari dispositivi pilotabili in I<sup>2</sup>C-BUS che le possibili offerte dalla CPU della fam. 8051 ed AVR soprattutto in abbinamento al compilatore BASCOM. Numerosissimi esempi e data-sheet disponibili al ns. sito.

Circuito Stampato K51 AVR  
FULL KIT  
Montato



Lit. 20.000+IVA € 10,33+IVA  
Lit. 241.000+IVA € 124,64+IVA  
Lit. 384.000+IVA € 198,32+IVA

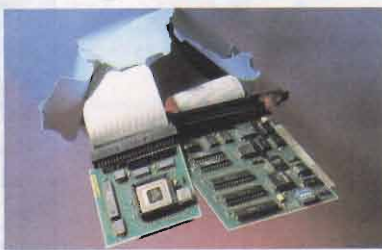
## MP PIK



## MP AVR-51

Programmatore, a Basso Costo, per µP PIC oppure per MCS51 ed Atmel AVR. E' inoltre in grado di programmare le EEPROM seriali in I<sup>2</sup>C, Microwire ed SPI. Fornito completo di software ed alimentatore da rete.

Lit. 335.000+IVA € 173,00+IVA



## ICEmu-51/UNI

Potente In-Circuit Emulator Professionale in Real-Time, di tipo Universale, per la famiglia di µP 51 fino a 42 MHz di emulazione. Vasta disponibilità di Pad, per i vari µP, a partire dai 51 generici; Dallas; Siemens; Philips; Intel; Oki; Atmel; ecc. Trace memory; Breakpoints; Debugger ad alto livello; ecc.



## QTP 24

Quick Terminal Panel 24 tasti

Pannello operatore professionale, IP65, a Basso Costo con 4 diversi tipi di Display. 16 LED, Buzzer, Tascche di personalizzazione, Seriale in RS232, RS422, RS485 o Current

Loop; Alimentatore incorporato, E' fino a 200 messaggi, scritte scorrevoli, ecc. Opzione per lettore di Carte Magnetiche, manuale o Motorizzato, e Relé di consenso. Facilissimo da usare in ogni ambiente.

A partire da Lit. 709.000+IVA € 366,17+IVA

## Compilatore Micro-C

Vasta disponibilità di Tools, a basso costo, per lo Sviluppo Software per i µP della fam. 68HC08, 6809, 68HC11, 68HC16, 8080, 8085, 8086, 8096, Z8, Z80, Atmel AVR, 8051, ecc. Sono disponibili Assemblatori, Compilatori C, Monitor Debugger, Simulatori, Disassemblatori, ecc. Richiedete documentazione.

Lit. 250.000+IVA € 129,11+IVA

## LADDER-WORK

Economico Compilatore LADDER per schede e Micro della fam. 8051. Genera un efficiente e compatto codice macchina per risolvere velocemente qualsiasi problematica. Ampia documentazione con esempi. Ideale anche per chi è vuole iniziare. Tools di sviluppo a partire dalle

Lit. 353.000+IVA € 182,00+IVA

## EP 32

Economico

Programmatore Universale per EPROM, FLASH, E' seriale, EEPROM. Tramite opportuni adapter opzionali programma anche GAL, µP, E' seriale, ecc. Completo di software, alimentatore esterno e cavo per porta parallela del PC.

Lit. 550.000+IVA € 284,00+IVA

## GPC® 11

68HC11A1 con quarzo da 8MHz; Bassissimo Assorbimento.

In pieno lavoro consuma solo 0,25W. 2 zoccoli per 32K RAM; 32K



EPROM e modulo da 8K RAM+RTC; E' interna alla CPU; 8 linee A/D; 32 I/O TTL; RS 232, RS 422 o RS 485; Watch-Dog; Timer; Counter; ecc. Alimentatore incorporato da 220Vac. Ideale da abbinare al tool di sviluppo software ICC-11 o Micro-C.

Lit. 389.000+IVA € 200,90+IVA

## GPC® 184

General Purpose Controller Z195

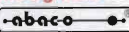
Scheda della Serie 4 da 5x10 cm. Non occorre nessun sistema di sviluppo esterno. Z180 da 22 MHz compatibile Z80. Disponibili moltissimi linguaggi di programmazione come FGDOS, PASCAL, NS88, C, FORTH, BASIC, ecc. 512K RAM con batteria al Litio ed RTC; 16 I/O TTL; 512K FLASH; Counter e Timer; 2 linee seriali in RS 232, RS 422, RS 485, Current Loop; Connettore di espansione per Abaco I/O BUS; Watch-Dog; ecc. Programma direttamente la FLASH di bordo tramite il OS FGDOS offerto in promozione gratuitamente su questa scheda.

Lit. 243.000+IVA € 125,50+IVA



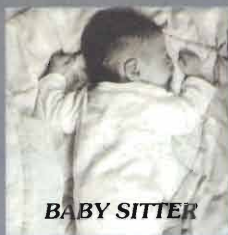
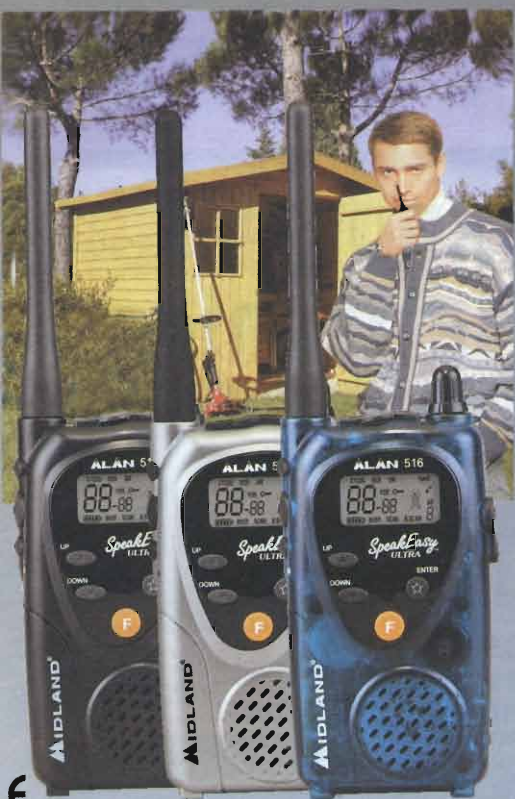
40016 San Giorgio di Piano (BO) - Via dell'Artigiano, 8/6  
Tel. 051 - 892052 (4 linee r.a.) - Fax 051 - 893661

E-mail: grifo@grifo.it - Web sites: <http://www.grifo.it> - <http://www.grifo.com>

GPC®  grifo® sono marchi registrati della grifo®

**grifo®**  
ITALIAN TECHNOLOGY





BABY SITTER



INTERCOM



## ALAN 516

MINI RICETRASMETTITORE LPD  
69 CANALI 433 MHz 3 COLORI  
OMOLOGATO.

**DUE APPARARATI IN UNO!**  
UN RICETRASMETTITORE PIÙ UN  
INTERFONICO

Offre la possibilità di comunicare in **8349**  
modi grazie alla combinazione dei codici  
DCS e dei toni CTCSS

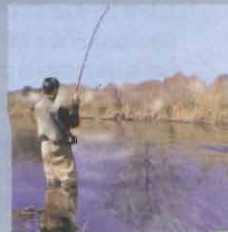


CE

## ALAN 503

MINI RICETRASMETTITORE LPD  
3 CANALI 433 MHz 1 COLORE  
OMOLOGATO.

**DUE APPARARATI IN UNO!**  
UN RICETRASMETTITORE PIÙ UN  
INTERFONICO



## ALAN 507

MINI RICETRASMETTITORE LPD  
69 CANALI 433 MHz 3 COLORI  
OMOLOGATO.

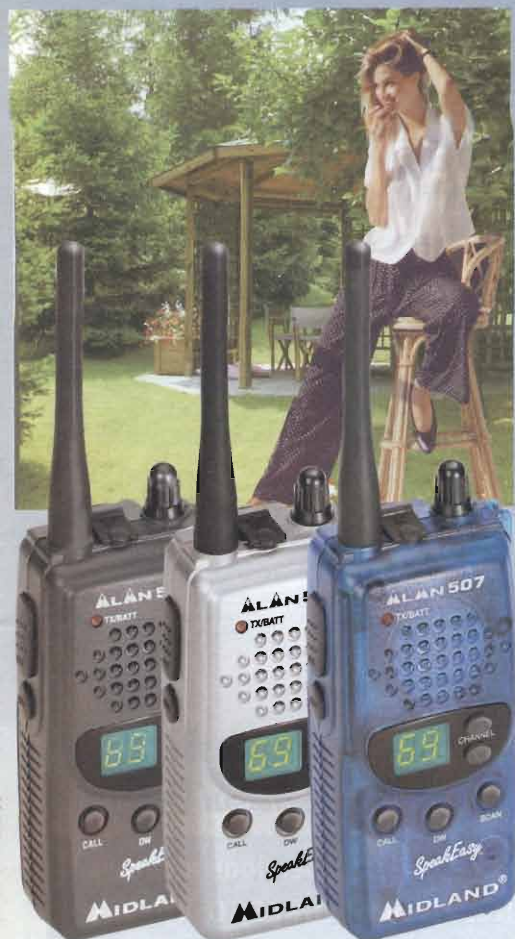
## ALAN 401

MINI RICETRASMETTITORE LPD  
32 CANALI 433 MHz 1 COLORE  
OMOLOGATO.

- Funzione INTERCOM, con trasmissione FULL DUPLEX (come nelle comunicazioni telefoniche): ALAN 503 - ALAN 516
- Funzione VOX: per il controllo a distanza di neonati, ammalati, anziani: ALAN 503 - ALAN 507 - ALAN 516



CE



CE

CTE INTERNATIONAL

Via Roberto Sevardi, 7 • 42010 Mancasale Reggio Emilia (Italy)

• Ufficio Commerciale Italia 0522/509420 • FAX 0522/509422

• Ufficio Informazioni / Cataloghi 0522/509411

Internet EMail: [conp.it@cte.it](mailto:conp.it@cte.it) - Sito HTTP: [www.cte.it](http://www.cte.it)





# HTR-2400

by HUNG CHANG

**SISTEMA DI TRASMISSIONE  
E RICEZIONE DI SEGNALI  
AUDIO/VIDEO STEREO**



Sistema completo di unità trasmettente e ricevente operanti sulla gamma dei 2.4 GHz, abbinabile ad impianti stereo, TV, monitor, PC, videoregistratori, impianti satellitari, telecamere anche per installazioni a circuito chiuso.

Circuito PLL 4 canali, con memoria sull'ultimo canale utilizzato • Compatibile con segnali NTSC e PAL • Elevata qualità dell'immagine • Basso consumo • Fornito con sensore in grado di riconoscere il proprio telecomando • Possibilità di aggiungere altre unità di ricezione • ETS 300 220/ETS 300 440 • Omologato

**Richiedete il catalogo presso i migliori grossisti**

# DT-21

by Lafayette

## MULTIMETRO DIGITALE 5 in 1

**Multi-tester 5 funzioni in 1 ad elevate prestazioni**

Multimetro portatile multifunzione in grado di effettuare oltre alle normali misure elettriche anche una ampia gamma di misure ambientali quali ad esempio il livello di illuminazione, livello sonoro, umidità relativa e temperatura.

Particolarmente adatto per l'analisi del livello di illuminazione in ambienti di lavoro o civili nonché del livello di inquinamento acustico o livello di sonorizzazione in grandi impianti di diffusione sonora. Sono inoltre controllabili il grado di umidità relativa RH e la temperatura ambientale, dati indispensabili l'installazione e manutenzione di sistemi di condizionamento o di refrigerazione civili ed industriali.



Distribuiti da Marcucci, presso i migliori grossisti!

Strada Rivoltana, 4 - km 8.5 - 20060 Vignate (Mi)  
Tel. 02.95029250 - Fax 02.95029319 E-mail:  
commerciale\_strumentazione@marcucci.it

[www.marcucci.it](http://www.marcucci.it)

# ExpoRadio Elettronica

**FAENZA**

**14 · 15  
Ottobre 2000**

Organizzazione

**BLU Nautilus**  
www.blunautilus.it  
info@blunautilus.it

BLU NAUTILUS srl  
P.zza Tre Martiri, 24  
47900 Rimini  
tel. 0541 53294  
fax 0541 50094

## Mostra Mercato

Apparecchiature radioamatoriali  
C.B.  
Elettronica  
Computer  
Componentistica  
Telefonia  
Editoria

Centro Fieristico Provinciale - Faenza  
Via Risorgimento, 1

Orario continuato:  
Sabato 9,30/18  
Domenica 9/18

## Radio d'Epoca

Mostra Scambio di Radio d'Epoca e da collezione, valvole, accessori, ricambi, libri, riviste.

in concomitanza con

## PHOTO CINE VIDEO

MOSTRA SCAMBIO MACCHINE FOTOGRAFICHE USATE E DA COLLEZIONE, OBIETTIVI, ACCESSORI, EDITORIA



## Scuola Radio Elettra®

Corsi professionali 800-325 325

Presentare questa inserzione alla cassa per ottenere un **INGRESSO RIDOTTO** a **EXPORADIOELETRONICA - FAENZA**



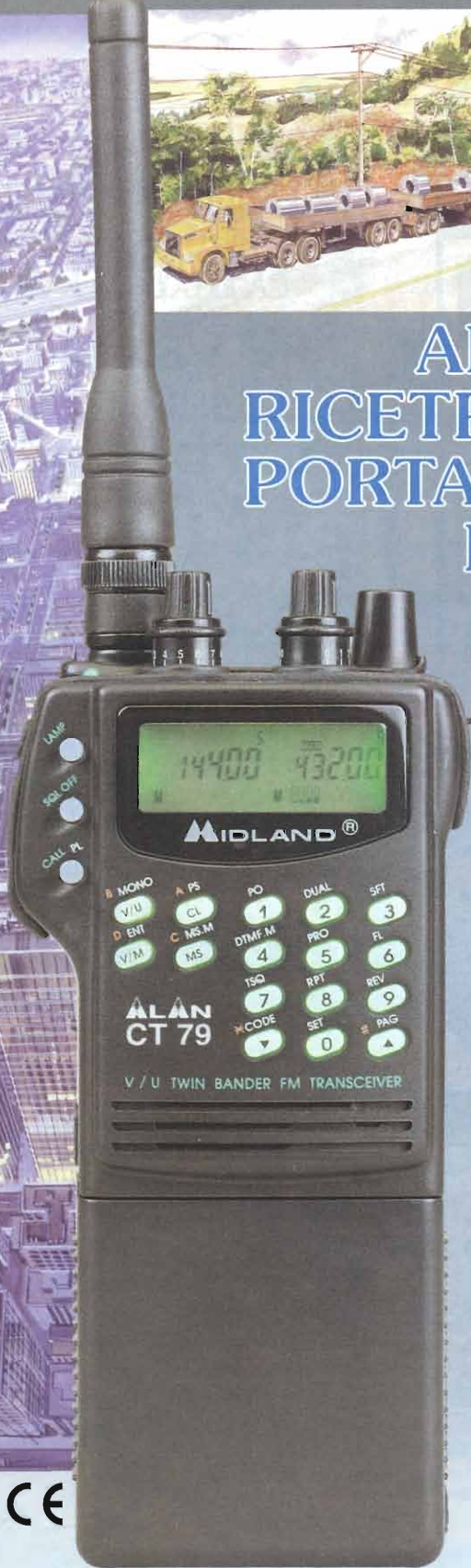


# ALAN CT 79 RICETRASMETTITORE PORTATILE VHF - UHF BIBANDA

APPARATO **BIBANDA**  
SUPERCOMPATTO CON  
FUNZIONAMENTO **FULL DUPLEX**  
E RICEZIONE SIMULTANEA SIA **VHF**  
CHE **UHF**

## CTCSS Incluso

- FM diretta
- DTMF e DTMF Paging
- Doppio display multifunzione
- Ricezione banda aerea in AM



CE

**CTE INTERNATIONAL**

Via Roberto Sevardi, 7 • 42010 Mancasale Reggio Emilia (Italy)

• Ufficio Commerciale Italia 0522/509420 • FAX 0522/509422

• Ufficio Informazioni / Cataloghi 0522/509411





~ **STRUMENTI** ~  
~ **RICONDIZIONATI** ~

**GENERATORI SWEEP**

**HEWLETT PACKARD**  
**mod. 8620A/C**

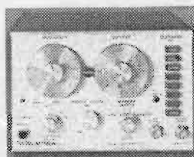


- Unità base con cassetto da 0,01 a 2,4GHz  
da **£1.800.000 A £2.200.000+IVA**
- Utilizzabile con cassette fino a 22GHz optional

**WAVETEK mod. 1002**

- Generatore di segnali/sweep e CW da 1 a 500MHz
- Uscita 50ohms (+13dBm a -77dBm)
- Dotato di marker interni

**£490.000+IVA**



**WAVETEK mod. 2002**

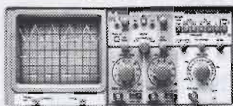
- Frequenza da 1 a 2500MHz (in 4 bande) e CW
- Uscita 50ohms (max +13dBm)
- Dotato di marker interni

**£1.180.000+IVA**



**OSCILLOSCOPI**

**OSCILLOSCOPIO GOULD**  
**mod. OS300**



- DC / 20MHz - doppia traccia
- 2mV sensibilità
- Possibilità di X-Y

**£ 240.000+IVA**

**PHILIPS mod. PM3217**

- DC / 50MHz - doppia traccia
- 2mV sensibilità
- Trigger auto con ritardo variabile
- Possibilità di X-Y
- Con 1 sonda

**£ 450.000**



**CONTATORI DI**  
**FREQUENZA**

**H.P. mod. 5340A**

- Frequenzimetro elettronico automatico
- Frequenza da 10Hz A 18GHz
- Sensibilità -35dBm (5mV)
- Lettura digitale a NIXIE

**£1.180.000+IVA**



Tutto quanto da noi venduto è garantito,  
fornito con manuali e dati tecnici.  
Offriamo assistenza e garanzia  
di quanto da noi trattato.

**2000 tipi di valvole a magazzino**  
**VENDITA PER CORRISPONDENZA**  
**SERVIZIO CARTE DI CREDITO**

via S. Quintino, 36 - 10121 Torino  
tel. 011.562.12.71 (r.a.)  
telefax 011.53.48.77  
e-mail: [bdoleatto@libero.it](mailto:bdoleatto@libero.it)

C.  
E.  
D.  
S.  
A.  
S.  
D  
O  
L  
E  
A  
T  
T  
O

**ELECTRONIC METALS**  
**SCRAPING s.r.l.**

**VENDITA**  
**COMPUTER USATI**  
**HD FDD TASTIERE**  
**MONITORS**  
**MOUSE**  
**ALIMENTATORI**  
**CABINET**

**Viale Montecatini, 48**  
**24058 Romano di Lombardia (BG)**  
**Tel. 0363.912.024 ~ Fax 0363.902.019**  
**URL: [www.ems.it](http://www.ems.it) ~ Email: [info@ems.it](mailto:info@ems.it)**

**ATTENZIONE**

L'Associazione Italiana Radioascolto (A.I.R.) ha realizzato e pubblicato un opuscolo di 60 pagine contenente 3.800 ascolti ed oltre 300 indirizzi aggiornati di emittenti.

È utile ai radioascoltatori e per i più esigenti in tale settore.

Per disporre di tale pubblicazione è sufficiente rivolgersi a

A.I.R. Associazione Italiana Radioascolto  
"Report 2000" - C.P. 1338 - 10100 Torino  
allegando £6.000 anche in francobolli per  
contributo alle spese di spedizione.





**7**  
Edizione

**FIERA**

**A.B.C. dell' ELETTRONICA**

**e delle comunicazioni**

**11-12 NOVEMBRE 2000**

**a ERBA - Como**

**Centro Fieristico LARIOFIERE**

**Orario continuato: 9.00 - 18.30**

**SARÀ POSSIBILE VISITARE GRATUITAMENTE**

**A TUTTO IL PUBBLICO PRESENTE IN FIERA**

**IL PLANETARIO ASTRONOMICO ITINERANTE**

**PIÙ GRANDE DEL MONDO**

**A COMANDI ELETTRONICI CON PERSONALE TECNICO.**

**NOVITÀ**

**2<sup>a</sup>**

**MOSTRA MERCATO del DISCO  
e CD USATO e da Collezione**

**VEDIAMOCI IN FIERA! Ti aspettano più di 150 ditte  
espositrici provenienti da tutta Italia con tantissime novità**





# 20° MARC



**mostramercato  
attrezzature radioamatoriali  
componentistica  
ricezione via satellite  
radio d'epoca  
editoria specializzata  
informatica**

**Fiera Internazionale di Genova • 16-17 dicembre 2000**

**orario: sabato 09,00/18,30 – domenica 09,00/18,00**

**ENTE PATROCINATORE:**

A.R.I. - Ass. Radioamatori Italiani - sez. di Genova  
Salita Carbonara, 65/b - 16125 Genova  
Casella Postale 347 - Tel./Fax 010255158

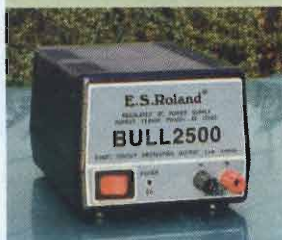
**ENTE ORGANIZZATORE E SEGRETERIA:**  
STUDIO FULCRO

c/o Fiera di Genova, P.le Kennedy, 1 - 16129 Genova  
Tel. 010561111 - Fax 010590889  
E-mail: [expolab@tin.it](mailto:expolab@tin.it)

## E.S. Roland

**Grazie ad Internet la nostra azienda produttrice di  
caricabatterie e alimentatori è a vostra disposizione**

**Collegatevi al sito [www.esroland.com](http://www.esroland.com), avrete una panoramica della nostra  
vasta produzione e un negozio virtuale a vostra disposizione.  
I nostri tecnici sono pronti a soddisfare i vostri quesiti per l'utilizzazione e/o  
assistenza per la loro manutenzione.**



**E.S. Roland** - via Costamagna, 8 - 12037 Saluzzo (CN) - tel. 017543249/46431 ~ fax 017542797

URL: [www.esroland.com](http://www.esroland.com) ~ E-mail: [esroland@esroland.com](mailto:esroland@esroland.com)





## MERCATINO POSTELEFONICO®

occasione di vendita acquisto e  
scambio fra privati,  
ora anche su Internet  
[www.elflash.com/mercatin.htm](http://www.elflash.com/mercatin.htm)

### VENDO - CEDO - OFFRO

**VENDO FRG7000** - RTx Drake RT4 RV4 + Rx Tx 1335 - RX R278B-GR - RX 648 - ARR41 - Rx Tx MKII-38 generatore di segnali TS 497B - Oscilli. TS388 U/C - Keyer KY 127 - GG BC 221 AA AH M AE AK - TS 323UR TS175C U - No spedizione.  
Guido Zacchi - Radio Surplus - **40050** Monteveglio BO - tel. 051.6701.246 (20/21 o segreteria)

**VENDO BC221** - UFT435-722 - Cercamine inglese. Altro chiedere lista.  
Domenico - **39040** Ora BZ - tel. 0471.810.747 (sera) - E-mail: [cramarossa@dnet.it](mailto:cramarossa@dnet.it)

**VENDO RADIO** d'epoc marca Ducati mod. RR3404 ricevitore anni '42 in legno bellissimo e funzionante.  
Pietro - **51020** Sambuca Pistoiese PT - tel. 0347.3077.144

**VENDO RICEVITORI** scanner Standard AX700, Icom IC-R7100, Icom ICR-100 da controllare Sony PRO 80 da controllare, Yaesu FRG7, Yaesu FRG7000 - VENDOR Tx 140/150 FM Zodiac ZV3000 palmare. Tutti gli apparati sono con manuali. Non spedisco.  
Domenico - **14100** Asti - tel. 0141.968.363

**VENDO SCAMBIO** Yaesu FT51R completo di caricabatteria da tavolo e da auto con ricevitore.  
Antonello - tel. 0335.6674.345 - E-mail: [swl2369@tin.it](mailto:swl2369@tin.it)

**VENDO Icom IC-781** con SP20 ed SM8 - Yaesu FT-847 quadribanda - Yaesu FT-1000MP - Veicolare Alinco DJ119 50W imballato - Yaesu VX1R - Standard C520 - Vari pacchi batterie portatili Standard e accessori, CB Lincoln, CB Jackson, DSP Contel SP1, DSP NIR12, Microfoni da base Yaesu MD100, Icom SM6, SM8, heil sound dual, Kenwood MC60, MC85, MODEM PK232MBX.  
Orazio - tel. 0338.2873.738

**VENDO RTx Jackson 240ch** buone condizioni a £150.000 + HF6E comet verticale a £100.000 spedizione a parte - PC 486 66MHz 520Mb 16Mb di RAM, monitor a colori CD a £200.000. Possibilmente in zona.  
Marino - **48010** Bagnara di Romagna RA - tel. 0545.76607 - E-mail: [AT1688marino@libero.it](mailto:AT1688marino@libero.it)

**VENDOGENERATORE** Marconi TF2002B completo di sincronizzatore e manuale, frequenza 10kHz/88MHz, modulato AM/FM, uscita calibrata 0,1microV/1V su 50ohm, step 10Hz presa per frequenzimetro a £400.000 - FILTRI anti TVI passa alto £30.000, filtri notch per sopprimere le interferenze delle broadcasting FM a 88/108MHz per scanner e RTx VHF a £35.000 + Altro materiale RF. Zona Como-Milano.

Waweonda - tel. 02.9634.2000 (dopo le 19) - E-mail: [waweonda@tiscalinet.it](mailto:waweonda@tiscalinet.it)

**VENDO Icom IC271E** VHF all mode praticamente perfetto a £900k.  
Andrea - tel. 0338.4530.128 - E-mail: [mezand@libero.it](mailto:mezand@libero.it)

**VENDO radioamatore ANTENNA** per 50MHz banda 6 metri Fracarro direttiva 4 elementi lunghezza boom 2,80m. ottime condizioni con imballaggio e foglio illustrativo £60.000.  
Percuoco - tel. 0338.8304.512 / 06.7045.2474 - E-mail: [cpercuoco@libero.it](mailto:cpercuoco@libero.it)

**VENDO SCAMBIO** Scrivo da Londra, sono appassionato di valvole e vendo o scambio ad es: Triodi PX4 alle Mullard/Brimar EL34 sia nuove che usate a prezzi competitivi. Se volete contattarmi per listino fate pure una e-mail. Grazie, Ciao.  
Bob Costa - E-mail: [altofidelity@infinito.it](mailto:altofidelity@infinito.it)

**VENDO Antenne tribanda KLM KT34A**, hy-Gain TH3MK3, PKW 4el. da 14 a 30, slooper da 160 a 30, verticali HF Butternut HF6VX con kit 160 e radiali filari, Vari Cushcraft R7000, Hy-Gain 18AVQ, antenne incrociate satellitari e VHF UHF terrestri, preamplificatori Dressler, rotori CDE CD45, T2X, Yaesu KR400, G1000SDX, G5400B, Create RC5, traliccio Milag con carrello ascensore da 9mt.  
Orazio - tel. 0338.2873.738

**VENDO RTx Icom IC-765** come nuovo ultima serie con imballi £2.600.000 - Inoltre RICEVITORE FRG-9600 in ottimo stato £450.000.  
Fabrizio - tel. 0347.8289.674

**VENDO RICETRASMETTITORE** VHF palmare CTE CT170 perfetto 5W 130/174MHz alimentazione batterie stilo normali o Ni-Cd, imballaggio, istruzioni, microfono esterno parlaascolta £200.000.  
Percuoco - tel. 06.7045.2474

www.digital.sm

CONTROLLORI PROGRAMMABILI E LINGUAGGI DI PROGRAMMAZIONE

DIGITAL DESIGN s.r.l.



**VII MOSTRA SCAMBIO MATERIALI ED APPARECCHIATURE RADIO TRA RADIOAMATORI Scandicci - Firenze**

Il giorno **15 ottobre 2000**, in occasione dell'annuale Fiera di Scandicci, l'Associazione Radioamatori Italiani - Sezione di Scandicci - organizza la **7ª Mostra Scambio tra Radioamatori**. L'ingresso è libero sia per i visitatori che per gli espositori.  
**Orario mostra 09:00-19:00**  
*Per raggiungere Scandicci:* uscita A1 Firenze-Signa  
 Frequenza di appoggio 145.425 FM  
 Per informazioni:  
**0328/4568876 Giovanni, 15YDO**

**VENDO VFO** multi VFO FDK - ANALIZZATORE panoramico di Nuova Elettronica - VHD da base FDK multi 2000 all mode.  
 Beppe - tel. 0328.7168.032 (dopo le 18) - E-mail: rgiada@tiscalinet.it

**VENDO** copie SCHEMI apparati radio AM FM anni 60 ed altro, richiedetemi elenco dettagliato ed informazioni. Rispondo a tutti gratuitamente e senza impegno.  
 Andrea - tel. 0347.7854.109 - E-mail: a.dotti@agonet.it

**VENDO SCAMBIO** con surplus italiano o tedesco: BC221, BC1000, UFT435, UFT722, Ondametro inglese IIGM, Cercametalii inglese completo di cassa, PRC6/6, molte radio a transistor e valvole. Richiedere lista.  
 Domenico - tel. 0471.810.747 (sera) - E-mail: cramarossa@dnet.it

**VENDESI** sistemi di AMPLIFICAZIONE a valvole autoscostruiti e progettati: ultimo progetto finale puro S.E. 39W (rms) classe A con la 572/10 costruzione impegnativa due telai - Coppia Focal nuovi 5N512 (ricambi originali Callas Divina) - Coppia CASSE Opera Callas Gold e Callas Divina - Pre/Pre Hiraga + phono stato solido con alimentazione a batteria.  
 Giampietro - 31050 Morgano TV - tel. 0422.837.230 - E-mail: gipifav@libero.it

**VENDO** Rx RACAL 1792 completo con manuale e ricambi perfetto Rx RACAL 1772 con manuale come nuovo.  
 Mauro Trazzi - via S. Martino 54 - 28811 Arizzano VB - tel. 0323.550.008

**VENDO SCAMBIO** PC portatile Texas P75 con display a colori con alimentatore caricabatterie e pacco batterie nuovo + stampante portatile HP340 funzionante a nche a batterie a £900.000 o SCAMBIO con materiale di mio interesse come Rx o RTx surplus.  
 Gian Franco - E-mail: gfsozio@tin.it

**VENDO SCAMBIO** RICEVITORE scanner Icom IC-R100, riceve da 100kHz a 1850MHz AM FMN FMW, e palmare Sony ICF-PRO80, riceve da 150kHz a 108MHz AM SSB FMW, entrambi da controllare - Vendo inoltre ricetrasmittitore PALMARE 20 memorie FM 140/170MHz Zodiac ZV3000, RICEVITORE Icom IC-R7100, Standard AX700, AOR AR-1000XLT, Kenwood RZ1, Yaesu FRG7, FRG7000 - Vendo TELEFONO senza cordless SUPERFONE 505 HSI per distanze fino a 3 chilometri circa. Tutti gli pparati sono pari al n uovo e con manuale d'uso. SCAMBIO anche con palmare Icom IC-W32, trattative de visu, non spedisco.  
 Domenico - 14100 Asti - tel. 0141.968.363 (ore pasti)

**VENDO** PC Pentium 233MHz (mother board e RAM nuova! Può montare processori fino a 550MHz!), 128Mb RAM, 2HD da 6,4 e 3.2Gb UDma33, CD 24X UDma33, Sound Blaster PCI 128, Scheda video e scheda acceleratrice VooDoo 2 (1.2Mb) Scheda MODEM interno 56k. Prezzo da concordare. Solo se interessati, scrivete.  
 Federico - E-mail: federico.pagliai@tin.it

**VENDO** per errato acquisto AMPLIFICATORE lineare per i 50MHz della RMS International mod. K454, input 1/10W, output 150W alimentazione 220Vac, ancora in garanzia (acquistato a maggio 2000) prezzo da concordare. Se interessati contattarmi via e-mail.  
 IWODGL - E-mail: iwodgl@ciaoweb.it

**VENDO** CB Intek Minicom con alimentatore £150.000.  
 Sergio - E-mail: sergios@tiscalinet.it

**VENDO** TRx HF modello TS-870S Kenwood usato 3 ore praticamente nuovo £2.000.000.  
 Ernesto - tel. 02.2048.2332/0335.8035.517

**VENDO** Yaesu FT-100 - VX1 - FT50 - Icom MKIIG - Alimentatore Daiwa 50A - Accordatore Magnum MT300 cult - Excalibur da base filtro cavità 136/155MHz - Vox - Antivox - Cavi - Antenne per portatili ecc.  
 Lello - tel. 0328.2612.942

**VENDO VALVOLE** per radio e TV. Richiedetemi cosa interessa. Invio risposta per e-mail.  
 Guido - E-mail: g\_rubino@tin.it

**VENDO PERMUTO** nr. 50 VALVOLE 12AT7 (ECC81) Siemens nuove, perfette musicalissime e robuste, a £300.000 o permutato con provavvalvole o altre valvole di mio interesse.  
 Alex - tel. 0347.5800.299 - E-mail: pbinant@tin.it

**VENDO STRUMENTI** da laboratorio: nr. 1 R&S CMS52 Radiocommunication service monitor nuovo - nr. 1 TEK 7L13 spectrum analyzer - nr. 1 TEK 7603 oscilloscope - nr. 2 TEK 7A26 cassetto - nr. 1 TEK 7B53 cassetto - nr. 1 N.E. tracciature LX-750.  
 Giuseppe - tel. 0339.7469.179 - E-mail: jpf@freemail.it

**VENDO WIRELESS** 226819 MK3 complete funzionanti anche senza strumenti a £250.000 cad. - BC312 314 342 348R + relativi accessori telefonare per disponibilità  
 Stefano - tel. 0335.729.2450 (ore ufficio)

**VENDO** Tx HF Sommerkamp FLDX500, forse finali esaurite. £250.000 spedizione compresa. TASTO Bug Signal Corps 1942 bello - TASTO verticale Junker nuovo con coperchio Altri tasti per collezione. Microtelefoni H189/GR, nuovi, moderni conn.5 poli. Radio Rivista anni 1997/98/99.  
 Sergio - 16036 Recco GE - tel. 0185.720.868

**VENDORICEVITORE** della RFT modello EKV12, 1,5/30MHz AM CW SSB filtri meccanici. Lire 650.000 (no spedizioni).  
 Francesco - tel. 0932.244.666 (ore serali) - E-mail: awfhgm@tin.it

**VENDO VEICOLARI** e PORTATILI bibanda: Kenwood TM733, TM741, TS140S, TH78E, Icom IC2800, IC2710, IC24ET, Standard C5608 e altri. Chiedere lista.  
 Lorenzo - 83011 Altavilla Irpina AV - tel. 0348.7643.457

**TECNO SURPLUS**  
 di Lo Presti Carmelina

**SURPLUS CIVILE E MILITARE COMPONENTISTICA R.F. TELECOMUNICAZIONE STRUMENTAZIONE**

via Piave, 21 - 95030 TREMESTIERI ETNEO (CT)  
 tel. (0328)8421.411 • fax (095)7412406  
 www.tecnosurplus.com  
 E-mail: carmelo.litrico@ctonline.it





*Tutto quello che un radioamatore cerca e che non ha mai trovato!*

**C.B. CENTER**

Via Mazzini, 84  
36027 - Rosà (VI)  
tel. e fax: 0424 858467



**VENDO APPARATO** Icom IC 737, HF 100W, come nuovo completo di imballi, tutto originale  
Gennaro IZ8AJW - tel. 0339.7081.413 - E-mail: iz8ajw@libero.it

**VENDO** President LINCOLN 26/30MHz all mode con manuale ed imballi £350k - Galaxy SATURN Turbo (100W) all mode + MICROFONO Astatic 575-M6 £500k - ACCORDATORE Magnum MT3000B (10/15/20/40/80) £250k trattabili.  
Andrea - E-mail: andrea\_085@libero.it

**VENDO SCAMBIO** causa inutilizzo PIASTRE cassette Teac V370 e Luxham K100 in perfette condizioni o scambio con materiale valvolare.  
Ennio - 39100 Bolzano - tel. 0471.980.926

**VENDO AMPLIFICATORE** LEMM KLW1000 valvolare + AMPLIFICATORE valvolare ZG BV2001 entrambi come nuovi + President LINCOLN + MANTOVA 1 + ACCORDATORE HQ2000 + ACCORDATORE HP 1000 + MICROFONO Sadelta + AMPLIFICATORE valvolare ZG BV131 + in regalo cavi di connessione RG213 e 50mt di RG58. Il tutto in ottime condizioni.  
Stefano - 31020 San Vendemiano TV - tel. 0347.906.3781

**VENDO** FORMULARIO completo della Scuola Radio Elettra di pag. 481 £120.000 (in fotocopia £80.000) - Pratica 49 lezioni pag. 978 + riparazioni 26 lezioni pag. 427 totale £120.000 - Schemario radio pag. 294 + 26 tavole fuori testo £80.000 - Caratteristiche valvole americane pag. 35 + europee pag. 85 totale £70.000 - L'Audio Libro di Ravalico 1958 pag. 486 £80.000 - Libro fotocopiato tradotto in italiano del Radio Handbook 2a edizione 1958 dalla A alla Z tutto valvole pag. 1177 di cui pag. 125 con equivalenze e zoccolatura di valvole £120.000.  
Angelo - 55049 Viareggio LU - tel. 0584.407.285 (ore 16/20)

**VENDO SURPLUS:** Rx Motorola R220, Rx Redifon R50, RTx russo R104, accordatore R130, RT68, MC60, RTx HF SSB TRW, Shure 444, RTx HF SR204, piccoli apparati e strumenti surplus - Vendo scanner SX200, RTx CB Polmar 30P.  
Aldo - tel. 0564.567.249

**VENDO BASI** 603-604 tanti cavi originali + Cinturoni con borraccia + Cavi + Tante valvole + Altoparlanti + Mike + Cuffie + Cercametri USA + Strumenti vari. Basi complete 666 768 + RT70. No spedizione.  
Guido Zacchi - Radio Surplus - 40050 Monteveglio BO - tel. 051.6701.246 (20/21 o segreteria)

**VENDO KIT** premontato ALIMENTATORE 11/15V-25A £140.000 - REGOLATORE di velocità 5kW £100.000 - YAESU FT707S £850.000 - PREAMPLI VHF £250.000 UHF £150.000 - SSTV scanvision con telecamera £350.000 - RIVISTE elettroniche £3.000 cad. - VALVOLE 6146 £55.000 - PL519 £35.000 invio lista.  
Antonio - tel. 0771.725.400 (sera)

**VENDO** per recupero spazio molto MATERIALE: radio, registratori, magnetofoni, strumenti SRE, kit Nuova Elettronica, PC IBM, stampanti, e altro a richiesta invio elenco.  
Giovanni - E-mail: jonny@crazydog.it

**VENDO** Yaesu FT50R nuovo mai usato, ancora in garanzia (dimostrabile con scontrino) causa mancata licenza a £500.000.  
Ivan - tel. 0348.7609.038 - E-mail: ivancano@tin.it

**CEDO SCAMBIO** RTx Emperor TS5010, come nuovo, 30W uscita SSB da 26 a 30MHz, per RTx valvolare (tipo FT277 - FT101). PC Pentium 133, 16M RAM, CD 24x, HD 1.3Gb, Video 4Mb, Sound Blaster, monitor 14" Olidata per RTx radioamatore. Fare offerte.  
Gildo I3PVE - 35100 Padova - tel. 0338.5941.727 - E-mail: i3pve@libero.it

**VENDO** BC610 comp. - BC604 - BC603 - BC312 - AN/PRD1 - GRC/9 - PRC8/9/10 - VRC4/6/8 - 19MKIII - Casseta ric. 19MKII - Casse tarat. BC1000/BC611 - Telescrivente TG7, T7 o T300 - Lettori per detti - WS68 - Casse per WS68 - Basi per AN/RR5 - 130R russa - Cuffie con mic 19MKIII - SEM35 - ERA0 - Ducati RT/633.  
Adelio - 52100 Arezzo - tel. 0575.952.079

**VENDO SCAMBIO** a buon prezzo RICEVITORE valvolare Geloso G1521C con giradischi e distributore per 20 ambienti, perfetto o scambio con ampi BF valvolari P.P. o S.E.  
Ennio - 39100 Bolzano - tel. 0471.980.926

**VENDO ANALIZZATORE** HP8551 - HP851, 10MHz/12,4GHz perfettamente funzionante, con diodo miscelatore nuovo, ricevitore VLF Marconi TF2352, 10kHz 100dBm USB-LSB.  
Mauro - 17047 Quiliano SV - tel. 019.887.203 - E-mail: mapiuma@tin.it

**VENDO** PC Pentium 133MHz (mother board e RAM nuova! Può montare processori fino a 500MHz!), 128Mb RAM, 2HD da 6,4 e 3,2GB UDma33, CD 24x UDma33, Sound Blaster PCI 128, scheda video e scheda acceleratrice VooDoo 2 (12Mb), scheda MODEM interno 56k. Prezzo da concordare. Solo se interessati.  
Federico - E-mail: federico.pagliai@tin.it

**Anche tu puoi apparire qui!**

**CONVIENE!**

Questo spazio costa solo **90.000 lire** (I.V.A. esclusa)

Per informazioni:  
**Soc Editoriale FELSINEA S.r.L.**  
via Fattori n°3 - 40133 Bologna  
Tel. 051.382.972 - 051.64.27.894  
fax 051.380.835  
e-mail: elflash@tin.it

**M Tecnos Media Srl**  
Via Mantova, 12  
95123 Catania  
Tel. 095 71-43457  
www.tecnosmedia.com info@tecnosmedia.com Fax 095 71-43456

- Progettazione, prototipazione e piccole produzioni di sistemi a radiofrequenza, elettronica analogica e digitale, trasmissione dati. Prova per la marcatura CE.
- Progettazione di sistemi digitali e/o firmware basati su microcontrollori Atmel (AVR), 80C5x, PIC, processori ad 8 bit, 16 bit Hitachi H8S, logiche programmabili CPLD ed FPGA (Xilinx). Possibilità di trasformare ed aggiornare progetti esistenti con le tecnologie sopraelencate.
- Sviluppo di interfacce grafiche per applicazioni industriali e da laboratorio basate su C++ Builder e HP VEE.
- Sistemi di controllo locale e remoto su RS232, RS422/485.
- Sistemi per acquisizione e trasmissione dati sottomarini.
- Prodotti RF (5GHz max) disponibili: VCO, PLL, sintetizzatori basati su PLL e/o DDS programmabili in locale e/o remoto, preamplificatori a basso rumore, mixer amplificatori di potenza, stadi IF, modulatori/demodulatori FSK, PSK.



**CEDO SCAMBIO STAZIONE** Regio Esercito RF4 Allocchio Bacchini in cambio di altra stazione Regio Esercito (R2 R3 RF2 RF3 ecc.) o ricevitori AR4-AR7.  
Antonio - tel. 0373.862.57 (dopo le 20) - E-mail: archeotech@iol.it

**VENDO VIDEOCAMERA** Canon A2 Hi 8mm completa di accessori - CENTRALINA effetti e montaggio Panasonic AVJ3E - FOTOCAMERA Canon PRIMA 5.  
Roberto - tel. 0333.2576.670 - E-mail: nel0737@iperbole.bologna.it

**VENDO OSCILLOSCOPIO** portatile con memoria TEK464 in buone condizioni. Memoria analogica, 100MHz, doppia base dei tempi, a £800.000.  
Mauro - tel. 018.887.203 - E-mail: mapiuma@tin.it

**VENDO LINEARE HF** - FL - 2000B + 2 valvole Cetron di scorta + Icom MKII + DSP + filtro + accordatore + Kenwood 870 + PS52 nuovo + HF Swan 700CX come nuovo + TS50 + Icom 706 + Kenwood 140S + Kenwood 940S.  
Nuccio - tel. 0338.4743.485

**CEDO** causa bisogno di spazio, a prezzi convenienti, RIVISTE moderne di elettronica (CQ Elettronica, Nuova Elettronica, Elettronica Pratica, Fare Elettronica, Radio Rivista, Cinescopio) - RIVISTE d'epoca di elettronica (Sistema A, Sistema Pratico, Radiorama, Selezione di Tecnica Radio TV, Tecnica Pratica, Radio Pratica, Quattro cose illustrate) - KITS di Nuova Elettronica + Strumenti per il laboratorio elettronico. Chiedere elenchi aggiornati di tutto il materiale disponibile al mio indirizzo e-mail.  
Lello IW3BSR - E-mail: lello.salvatore@tin.it

**VENDO EKW1z** - PRC74 - SEG100 - R390A - Racal 1772 - Redifon 1001M - 19MKII - Icom 775 - 651S1 Collins - Siemens Rx - HF - CHR - 531.  
Antonello - 20052 Monza MI - tel. 039.2024.594 - E-mail: salerno.a@tiscalinet.it

**LX Lorix srl**  
**Dispositivi Elettronici**  
Via Marche, 71 37139 Verona  
www.lorix.com ☎ & fax 045 8900867

- Interfacce radio-telefoniche simplex/duplex
- Telecomandi e telecontrolli radio/telefono
- Home automation su due fili in 485
- Combinatori telefonici low-cost
- MicroPLC & Microstick PIC e ST6
- Radiocomandi 5 toni e DTMF
- Apparecchiature semaforiche
- Progettazioni e realizzazioni personalizzate di qualsiasi apparecchiatura

**PKW**  
**Antenna System**

**LA PARTE PIU' IMPORTANTE DELLA VOSTRA STAZIONE**

**NUOVI CATALOGHI**  
CON TANTISSIME NOVITÀ  
**CATALOGO GENERALE HF ~ CATALOGO GENERALE VHF/UHF**  
**RADIOAMATORI**

**Ditta MARTELLI**  
**FABBRICAITALIANA ANTENNE**  
via Villorosi, 6 - 20091 BRESSO (MI) - Italy  
tel. 02.610.3084/02.6650.3737  
fax: Automatico

**DESIDERO RICEVERE:**

CATALOGO GENERALE HF (allego £10.000) \*

CATALOGO GENERALE VHF/UHF (allego £10.000) \*

NOME .....

COGNOME .....

VIA .....

CAP .....

CITTA .....

# in francobolli rimborsabili al primo acquisto **EF**

**VENDO PERMUTO** Kenwood TS-790E RTx V-UHF all mode - Kenwood TM-255 e TM-455 V-UHF all mode RTx veicolari - Icom IC-275E RTx VHF all mode - Icom IC-726 RTx HF + 50MHz all mode - Lineari: Yaesu FL-2100 HF (10-80mt); HM 50MHz valvolare (4CX250B) out 300W; HM144 valvolare (4CX250B) out 300W, esecuzione professionale - Microfoni vari: MC80; MC85; Shure 444T; Adonis AM-608; Heil Sound HM10 dual - vari watt - Carico fittizio con strumento Bird fino a 500MHz.  
Raimondo - tel. 0339.3489.195 - E-mail: it9pmz@libero.it

**VENDO TELESCOPIO** Meade ETX £1.200.000 - CANNOCCHIALE 30x, URSS £350.000 - BINOCOLO Antare 16x70 con supporto professionale £750.000 - GRANDANGOLO universale 0,6x e obiettivo per microfilm.  
Roberto - tel. 0333.2576.670 - E-mail: nel0737@iperbole.bologna.it

**VENDO RX** Yaesu FRG100 ottimissime condizioni lit.700.000 trattabili. Chiamare o inviare mail.  
Francesco - tel. 0349.4307.808 - E-mail: citrosas@tin.it

**VENDO SWAN** SS15 raro RTx QRP a stato solido, bande radioamatori perfettamente funzionante. RTx Standard C150 completo di toni subaudio - RTx VHF Prodel 6ch palmare a norme MIL con batterie e antenna. Rx R210 Marconi da 1,5 a 1,8MHz - RX Collins TSC12. Rx AN/ARC23 onde lunghe (command set) funzionante - RTx sovietico P105 con accessori - RX R442, ricevitore ausiliario della stazione VRC12 come nuovo, funzionante. ACCORDATORE remoto motorizzato per apparato IRET HF.  
Antonio - E-mail: a.oieni@tiscalinet.it

**VENDO** diverse annate recenti della rivista Radio Kit. Prezzo da concor < dare.  
Gaetano - tel. 0585.857.640 (ore serali) - E-mail: zafaranagaetano@tiscalinet.it

- Sistemi filari multibanda • Verticali - Direttive monobanda • Tribanda • Bibanda • Cubical quad
- Log periodic • Oltre 60 tipi di antenne HF ed oltre 100 VHF con caratteristiche tecniche, dimensioni, disegni e prezzi •

**VENDO PERMUTO** Icom IC735 + AT150 accordatore + filtro CW con imballi originali e manuale di servizio il tutto in perfette condizioni con Icom 475 H/E (solo se in perfette condizioni) più eventuale conguaglio.  
Roberto IZ4COY - tel. 059.552.503 / 0335.7270.409

**VENDO CASSE ACUSTICHE** alta efficienza 93dB monovia o 90dB due vie in d'apporto (100W) + 2 trombe Revac mod. 3000THC 7,5kHz/30kHz.  
Ennio - 39100 Bolzano - tel. 0471.980.926

**VENDO PC-IBM** 486 HD-520MB RAM 16MB con possibilità di installazione lettore CDROM completo di monitor, tastiera, mouse, £250.000 (spese di spedizione non comprese)  
Manuel Conti - 55100 Lucca - E-mail: manuel1977@interfree.it

**VENDO CAMBIO** con surplus, LINEARE Sommerkamp FL2277.  
Giovanni - tel. 0339.1373.004 - E-mail: jonny@crazydog.it

**VENDO CAMBIO AMPLIFICATORE** per i 144MHz Tokyo Hi-Power HL 200v/50 pilotaggio massimo 50W, uscita 200 - 2 ANTENNE della Hy-Gain per i 144MHz 8,5mt. di boom più accoppiatore. Cambio con altro materiale, preferibilmente zona O.  
Carlo IWOQNX - E-mail: iw0qnx@libero.it

**VENDO JRC** 515 con altoparlante originale, completo di filtri £1.600.000 - DRAKE R8 £1.400.000 - OROLOGIO aeronautico Longines anno 1935 - VOLTMETRO selettivo HP 312A + tracking HP 313A £750.000.  
Roberto - tel. 0333.2576.670 - E-mail: nel0737@iperbole.bologna.it

**VENDO** varie RADIO a transistor e a valvole, microfoni e grammofoni d'epoca.  
Roberto - tel. 0333.2576.670 - E-mail: nel0737@iperbole.bologna.it





**VENDO CORSO S.R.** Elettra con provavalvole. RIVISTE CQ, selezione, RTV, L'antenna annate dal '72 all'80. Suono dal 1987 al 1992, Cinescopio dal 1977 al 1980. Domenico - 09080 Mogorella CA - tel. 0783.45459

**VENDO RIVISTE** di Nuova Elettronica, Fare Elettronica, CQ, Radio Kit e molte altre tutte in perfetto stato, come nuove. Invio lista dettagliata. Manuel Conti - 55100 Lucca - E-mail: manuel1977@inwind.it

**VENDO Icom 706MKII** + accordatore MFJ + alimentatore Daiwa £1.100.000 - TNC MFJ 1278 £500.000. Mauro - E-mail: maufavre@libero.it

**VENDO RX Kenwood R-5000 HF 0/30MHz**, completo di filtro optional per SSB 1,8kHz, più filtro AM 6kHz stretto e 2,4kHz SSB standard £1.200.000. Francesco - tel. 0932.244.666 (ore serali) - E-mail: awfhgm@tin.it

**VENDO RICEVITORI scanner Icom IC-R100**, riceve da 100kHz a 1850MHz AM FMN FMW e PALMARE Sony ICF-PRO80, riceve da 150kHz a 108MHz AM SSB FMW, entrambi da controllare. Vendo inoltre RICETRASMETTITORE palmare 20 memorie FM 140/170MHz Zodiac ZV3000. Vendo TELEFONO senza filo Cordless Superfone 505 HSI per distanze fino a 3 chilometri circa. Tutti gli apparati sono pari al nuovo con manuale d'uso. Domenico - 14100 Asti - tel. 0141.968.363 (ore pasti) - E-mail: alfaradio@inwind.it

**VENDO vari RICETRASMETTITORI HF VHF UHF**: Icom IC-756 HF + 50MHz, Yaesu FT-1000MP, Kenwood TS-850, Kenwood TS-790E 144/430/1200, Yaesu FT-736R, Amplificatore per VHF Daiwa, Amplificatore lineare Kenwood TL-922 + altri apparati e accessori, scaricare lista completa da [www.geocities.com/izockl/](http://www.geocities.com/izockl/) Vincenzo IZOCKL - tel. 0348.7655.074 - E-mail: izockl@libero.it

**VENDO KENWOOD TS850SAT** con accordatore interno filtri CW e SSB DRU2 keyer tutto in perfette condizioni, manuali e imballi. Fare offerta via SMS o e-mail. Sarete richiamati. Filippo IK4ZHH - tel. 0349.370.56.20 - E-mail: ik4zhh@qsl.net

**VENDO ANTENNA HF 3 elementi tribanda 10-15-20 metri** marca Mosley modello TA33M funzionante vendo a £500.000. Contattatemi via SMS o e-mail. Sarete richiamati Filippo IK4ZHH - tel. 0349.370.56.20 - E-mail: ik4zhh@qsl.net

**VENDO AMPLIFICATORE valvolare 26/30MHz**. Pilotabile fino a 90W 4 valvole PL519. Montabili le EL519. Modello Magnum Electronic ME1000, messo a nuovo funzionante. Prove. Fare offerta via SMS o e-mail. Sarete richiamati. Filippo IK4ZHH - tel. 0349.370.56.20 - E-mail: ik4zhh@qsl.net

**VENDO ROTORE KR600 RC della Kenpro (G600 Yaesu)**. Fare offerta via SMS o e-mail. Sarete richiamati. Filippo IK4ZHH - tel. 0349.370.56.20 - E-mail: ik4zhh@qsl.net

**OFFRO SURPLUS**: apparati RT66, RT68, VRC8, VRC10, 19MKIII, 19MKII, BC312, valvole, accessori, R4 ceko (cassettine con ricambi) materiale ottico vario, variabili ecc. Da prossimo svuotamento magazzino in Piemonte OFFRO vari APPARATI Regio Esercito, tipi R2, R3, vari AF ecc. il tutto a settembre fino ad esaurimento materiale disponibile. Apparati in ottimo stato funzionanti e corredati di accessori OK. Alessio - E-mail: psgme@tin.it

**VENDO copie SCHEMI** apparati radio AM FM anni '60 ed altro. Richiedetemi elenco dettagliato ed informazioni rispondi a tutti gratuitamente e senza impegno. Andrea - tel. 0347.7854.109 - E-mail: a.dotti@agonet.it

**VENDO RICETRASMETTITORE (baracchino)** CB marca Intek, modello FM-600SX, 40+40 canali AM ed FM, omologato Ministero P.T., completo di microfono, staffa di fissaggio veicolare, cavi di collegamento, portamicrofono, praticamente nuovo in quanto usato solo per provarlo ed ancora nel suo imballo originale, funzionante perfettamente. Prezzo £190.000 comprese spese di spedizione. Invio foto via e-mail su richiesta. Lello - E-mail: lello.salvatore@tin.it

**VENDO materiale VALVOLARE** e non dagli anni '40 ai '60, più o meno pregiato, a prezzi di realizzo. Invio lista per e-mail. Roberto - E-mail: geom.caneva@tin.it

**VENDO LINEA completa ricetrasmittitori HF TEN-TEC "Paragon 585"** compreso di accordatore d'antenna. Gabriele - tel. 0173.283.690 (ore pasti) - E-mail: mutti-g@libero.it

**VENDO CORDLESS lung portata V803** con lineari di potenza, visori notturni professionali ed economici, binocoli militari Zeiss, PZO, Rolley, Huet. Sergio - 20132 Milano - tel. 02.2565.472 / 0347.0166.576

**VENDO COMPILATORE BASIC PRO** per PIC £150.000, disponibili altri COMPILATORI - KIT Code 3 £50.000 - OSCILLOSCOPIO LCD con analizzatore stati logici £1.000.000 - STAZIONE aria calda con dispenser £2.350.000 - Lista completa su [www.lorix.com](http://www.lorix.com) Loris Ferro - via Marche 71 - 37139 Verona - tel. 045.890.0867 - E-mail: ferroloris@iol.it

**VENDO OSCILLOSCOPIO valvolare funzionante** Hewlett-Packard completo di schema elettrico e istruzioni. Regalo supporto con ruote. Caratteristiche: banda passante 50MHz, 2 canali, peso 30kg circa, consumo 300W. Francesco Accinni - 17012 Albissola Marina SV - tel. 019.487.458 - E-mail: atch@eudoramail.com

**ALF@RADIO**

**Alinco DJ-S41C**

Ricetrasmittitore LPD

Omologato P.T.T. 210.000 + IVA

VIA DEI DEVOTO 158/121 - 16033 - LAVAGNA (GE)  
 TEL 0185/321458 - 0185/370158  
 FAX 0185/312924 - 0185/361854  
 INTERNET : WWW.ALFARADIO.IT  
 E-MAIL : ALFARADIO@ALFARADIO.IT

**OFFERTISSIMA!!!**

**Magellan GPS 315**

GPS a 12 canali con uscita dati.  
**Database con tutte le città del mondo.**

370.000 + IVA

VENDITA ALL'INGROSSO E AL DETTAGLIO, ANCHE PER CORRISPONDENZA.

**SEIWA Millenium 7**

**NOVITA'**

1.650.000 + IVA

GPS cartografico con antenna incorporata. Anche con cartografia stradale.





**VENDO RICEVITORE** Trio Custom Deluxe AM FM LSB USB con bande 1,8MHz - 3,5MHz - 7MHz - 14MHz - 28MHz - 28,5MHz - 29,1MHz completo di manual service £350.000. Massimiliano - 45014 Portoviro RO - tel. 0347.7562.036

**VENDO RICEVITORE** base per HF (da 0 a 30MHz) mod. Yaesu FRG 8800, in ottime condizioni, usato pochissimo quasi nuovo a £800.000 trattabili.

Valerio - 40100 Bologna - tel. 0339.7621.265 - E-mail: v.fino@onlineecom.it

**VENDO SERVICE MANUAL** Kenwood TM-411A/E originale, £60.000.

Gianluigi I1POR - tel. 0161.818.374 (serali) - E-mail: i1por@plion.it

**VENDO** Icom ICR71E al miglior offerente, ottime condizioni praticamente nuovo.

Franco - tel. 0347.4217.376 - E-mail: jamabiah@libero.it

**VENDO** CB Midland ALAN 68S, MICROFONO da tavolo preamplificato Astatic 1104C, ANTENNA Discone Diamond D-130, ALIMENTATORE stabilizzato regolabile 9/15Vcc-25A completo di strumentazione digitale, INTERFACCIA multimodem Rx/Tx CW RTTY FAX SSTV, AMPLIFICATORE HI-FI Onkyo mod. A-803. Dispongo inoltre di molti libri di radiotecnica, radioascolto, antenne etc.

Antonio - tel. 0339.1446.560

**VENDO** R390/A completo di coperchi e contenitore Racal RA1792 - RA1772 Rx panoramico CEI 30MHz 1GHz tutti apparecchi perfetti completi di manuale.

Mauro - 28811 Arizzano VB - tel. 0323.550.008

**SPECIALE RICEVITORI** Marconi vendo: Electra, Mercury, Atalanta perfetti estetica e funzionamento. Solo in blocco £1.000.000 spese di spedizione a carico acquirente.

Roberto - 13900 Biella - tel. 015.211.40

## CALENDARIO MOSTRE MERCATO 2000 Radiantismo & C.

<b>Ottobre</b>	07-08	Pordenone
	14-15	Faenza (RA) - EXPORADIO
	14-15	Udine - 23° EHS / 16° ARES
	15	Scandicci (FI) - VII Mostra Scambio
	19-21	Firenze - ELETTRO2000 / 10ª Edizione
	21-22	Bari
	27-30	Vicenza - SAT EXPO
<b>Novembre</b>	3-4-5	Padova - TUTTINFIERA
	04-05	Messina - 12° EHRS
	11-12	Erba (CO) - NEW LINE
	18-19	Verona - 28° ELETTRO-EXPO
	22-26	Sicurezza 2000 - Milano
	25-26	Silvi Marina (TE) - Già Pescara

Attenzione: Questo è un servizio informativo che puoi trovare aggiornato anche alla pagina WEB [www.elflash.com/fiera.htm](http://www.elflash.com/fiera.htm). Le date mancanti non sono ancora state confermate ufficialmente dalla organizzazione. La Redazione declina inoltre ogni responsabilità per date mancanti o improvvisi cambiamenti di programma da parte degli organizzatori.

**CEDO** SURPLUS vario (chiedere lista), per apparato WS C12 PYE anche non funzionante. Giovanni - tel. 0339.1373.004 - E-mail: jonny@crazydog.it

**VENDO** RTx Kenwood TM455E (430MHz all mode), TM255E (144MHz all mode) usati pochissimo con imballo originale, TM701 (144/430) - 2 PALMARI Icom ICW2E (144/430) - ROSMETRO Revex W540 (140/525MHz) tutto funzionante e in perfette condizioni.

Daniele IW2IDX - 20100 Milano - tel. 0348.44.182.90 - E-mail: daniele@zse.it

### CERCO - COMPRO - ACQUISTO

**CERCO** disperatamente vecchi LIBRI Jackson di elettronica, qualsiasi titolo, in particolare: "Guida ai CMOS" (Jackson n.23) e "L'amplificatore di Norton LM3900" (Jackson n.47).

Mauro - E-mail: tauzzi-duhme@t-online.de

**CERCO** APPARATI radio militari e professionali Allocchio Bacchini. Massima valutazione per gli apparati ante 1945. Cerco stazioni Regio Esercito tipo R2 R3 RF2 RF3 ecc. Massima valutazione.

Antonio - tel. 0373.862.57 (dopo le 20) - E-mail: archeotech@iol.it

**CERCO** parti sciolte per RICEVITORE AR8/AR18, per TRASMETTITORE Regia Aeronautica RA3501I, surplus italiano e tedesco.

Domenico - tel. 0471.810.747 (sera) - E-mail: cramarossa@dnet.it

**SOS** a chi possiede una verticale R7000 chiedo la cortesia di dirmi il valore dei condensatori contenuti nel box nero (match box) grazie.

Gian Franco - E-mail: gfsozio@tin.it

**CERCO** TEKTRONIX 454 guasto per recupero piastre sweep ed altre eventuali. Cerco MANUALE per HP 204C e Wavetek 188S. Ottima quotazione.

Giorgio - 16136 Genova - tel. 010.217.672 (dopo le 20)

**CERCO** Tx Hallicrafters HT-32B, purché con frontale perfetto.

Fabio - E-mail: liber.fab@iol.it

**CERCO** SCHEMA di collegamento e descrizione delle posizioni dei Dip-Switch della Centralina di allarme Bentel mod. J6/BL132.

Silvano - 10060 Bibiana TO - tel. 0338.8078.506

**CERCO** RTX Alinco DX-70T (10W in 50MHz) o RTX 10W in 50MHz. L'apparato deve essere in perfette condizioni di funzionamento e aver prezzo adeguato.

Giorgio Castagnaro - E-mail: iw0dgl@ciaoweb.it

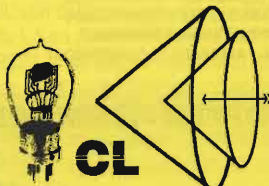
### AUDIO FREQUENZA & RADIO FREQUENZA

## CENTRO LABORATORIO HI-FI s.a.s.

COMPONENTISTICA ATTIVA E PASSIVA  
AMERICANA NORME MIL

COMPONENTI PROFESSIONALI  
ALTEC VECCHIA PRODUZIONE

Tel. 0584.963.419 - Fax 0584.324.128  
via Don Minzoni, 7 - 55049 VIAREGGIO (LU)







**CHS**

Via Cervia, 24  
52022 Cavriglia (AR)  
Tel/Fax 055.966122  
Email chs@chs.it  
www.chs.it

- Progettazione elettronica digitale e di potenza per applicazioni
- Sviluppo di firmware per microcontrollori Motorola (HC(7)05), Microchip (PIC16 e PIC17), Atmel (AVR), Hitachi (H8/3xxx)
- Trasformazione di firmware esistente per adattarlo a microcontrollori Flash industriali, illuminotecnica, audio, autotrazione, su specifica del Client
- Sviluppo di interfacce grafiche in Visual Basic per la gestione di apparecchiature industriali e da laboratorio, complete di Database ed opzioni gestionali specifiche
- Possibilità di aggiornamento del software tramite internet

**CERCO** I vol. de "Il Radar" di N. Arena - CASSA e frontale per AR8/18 - CASSA per Fido I serie - ROTTAME o pezzi sciolti per RA350 II - SURPLUS italiano o tedesco.

Domenico - 39040 Ora BZ - tel. 0471.810.747 (sera) - E-mail: cramarossa@dnet.it

**CERCO** RTx veicolare Icom IC-2350/2710. Domenico - 14100 Asti - tel. 0141.968.363

**CERCO** QUARZI 27,015 - 27,005 - 27,035 - 29,995 MHz. Pier Giacomo - tel. 017.290.440 (ore pasti)

**CERCO** WATTMETRO terminale o passante tipo Bird o Struthers completi di tappi per la copertura 2/30MHz, 50/70MHz, 100/200MHz, 400/500MHz. Potenza fino a 200W in HF e fino a 100W in VHF/UHF. Tratto solo di persona in zona Como-Brianza. Waweonda - E-mail: waweonda@tiscalinet.it

**CERCASI** KENWOOD palmare TH79. Gallieri - tel. 0337.554.100 - E-mail: voloclub@cassiopea.it

**CERCO** URGENTEMENTE manuale per provavalvole CGE 201 anche in fotocopia. Alex Cereda - tel. 0347.5800.299 - E-mail: pbinant@tin.it

**CERCOMANUALE** di istruzioni per RTx Lafayette Petrusse con schema elettronico.

Moreni - 46011 Acquanegra sul Chiese MN - tel. 0376.79578

**CERCO** DISGIUNTORI elettromeccanici per alimentatore da rete del BC191 - ALIMENTATORE da rete per BC211 - ALIMENTATORE da rete per WS19 - ALIMENTATORE vibratore per BC1000 - ALIMENTATORE a vibratore per WS21 - ALIMENTATORE a vibratore per WS48. Massimiliano - 40057 Quarto Inferiore BO - tel. 051.767.718 - E-mail: tovoli@libero.it

**CERCO** Rx/Tx Geloso. Adelio - 52100 Arezzo - tel. 0575.952.079

**CERCO** le seguenti ANTENNE: KLM 4el. 10-15-20 - Hy-Gain 3 o 4el. (explorer) - Cushcraft 3 o 4el.

Luigi IZ8DSX - E-mail: iz8dsx@virgilio.it

**CERCO** PERIFERICHE bidirezionali VHF-UHF tipo Proteus-Novel, ecc, anche da riparare.

Roberto - E-mail: dxibtt@tin.it

**CERCO** AMPLIFICATORE a valvole per i 144MHz a prezzo ragionevole.

Carlo IWOQNX - E-mail: iw0qnx@libero.it

**CERCO** SURPLUS II GM italiano, tedesco, americano.

Antonello - 20052 Monza MI - tel. 039.2024.594 - E-mail: salerno.a@tiscali.it

**CERCOTARGHETTE** identificazione AR18 Ducati. Antonio - E-mail: a.oiemi@tiscalinet.it

**CERCO** APPARECCHIATURE radio militari italiane e tedesche dal 1936 al 1945. Cerco FOTO, LIBRI ed altro riguardanti l'utilizzo di apparecchiature radio militari sui vari fronti. Grazie.

Mauro Fattori - via Colombare di Castiglione 41 - 25015 Desenzano del Garda BS - tel. 030.9911.090 / fax 030.9990.524 - E-mail: fattori60@libero.it

**Anche tu puoi apparire qui!**

**CONVIENE!**

Questo spazio costa solo **80.000 lire** (I.V.A. esclusa)

Per informazioni:  
**Soc Editoriale FELSINEA S.r.L.**  
via Fattori n°3 - 40133 Bologna  
Tel. 051.382.972 - 051.64.27.894  
fax 051.380.835  
e-mail: elflash@tin.it

**CERCO** LINEA Drake R4C + Tx 4XB + accessori Jean F5TWH - Region de Briancon - 100km da Torino - E-mail: jeansport@wanadoo.fr

**CERCO** SURPLUS: PRC74, PRC41, PRC75, SC130, WS48, apparati HF/VHF Iret Trieste, porte ariate T195.

Aldo - tel. 0564.567.249

**CERCO** per recupero componenti elettronici ed elettromeccanici il VIDEOREGISTRATORE Grundig VS940VPT (anche se non funzionante).

Antonio - tel. 0339.1446.560

**SCAMBIO - BARATTO - PERMUTO**

**SCAMBIO VENDO** Scrivo da Londra, sono appassionato di valvole e vendo o scambio ad es: Triodi PX4 alle Mullard/Brimar EL34 sia nuove che usate a prezzi competitivi. Se volete contattarmi per listino fate pure una e-mail. Grazie, Ciao.

Bob Costa - E-mail: altofidelity@infinito.it

**SCAMBIO VENDO** Yaesu FT51R completo di caricabatteria da tavolo e da auto con ricevitore.

Antonello - tel. 0335.6674.345 - E-mail: swl2369@tin.it



**ENCICLOPEDIA DEL RADIOASCOLTO ITALIA VHF - UHF**

**DECINE DI SERVIZI - CENTINAIA DI LOCALITA' - MIGLIAIA DI FREQUENZE**

L'Italia delle onde cortissime dai 26 ai 900 MHz con i servizi di maggior interesse d'ascolto: Aeronautica - Autostrade - Ferrovie - Forestale - Marina Pronto Intervento - Radioamatori - Soccorso Alpino - Soccorso Pubblico - Traffico e Viabilità e altri ancora....

Informazioni tecniche inerenti

antenne - cavi coassiali - filtri soppressori 88/108 - commutatori d'antenna - ricevitori scanners

Aspetti legali

I codici Penale e Postale - decreti - disposizioni ministeriali - denuncia di possesso

Disponibile nelle versioni:  
**Software su Floppy Disk per sistemi Windows 95 / 98 / NT**  
**Cartaceo formato A 4 (cm. 21 x 29)**

**VENIANI**  
**0348 / 60.03.305**









# **PROIETTORE LASER BICOLORE A TUBI ELIO NEON ALTA LUMINOSITÀ CON SCANNER EFFETTI**

*Andrea Dini*

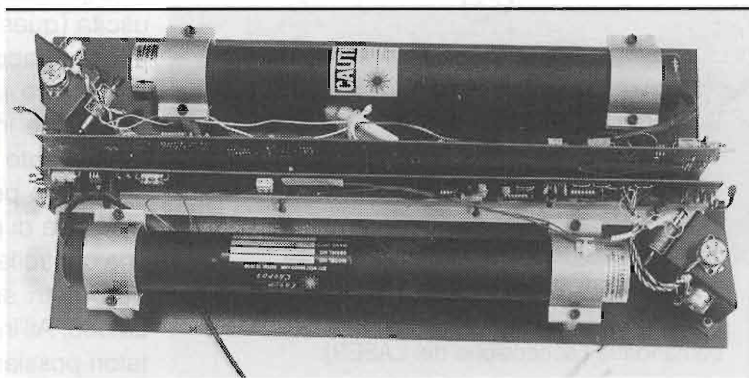
Realizzazione di tipo professionale impiegante due tubi LASER, uno verde ed uno rosso, ad elio neon media potenza (5mW rosso, 1mW verde in TEM 00) completo di circuito elettronico di scansione e generatore disegni psichedelici ed attuatori a galvanometro o motore passo-passo.

Circuitazione sicuramente di tipo professionale che nulla ha da invidiare ai circuiti costosissimi che ammiriamo nei locali da ballo più di moda... Due sono le emissioni di colore, una rossa ed una verde brillante. Si utilizzano due tubi al neon della Melles Griot, da 5mW per il rosso e 1mW per il verde molto più visibile essendo il nostro occhio molto più sensibile al verde che al colore rosso.

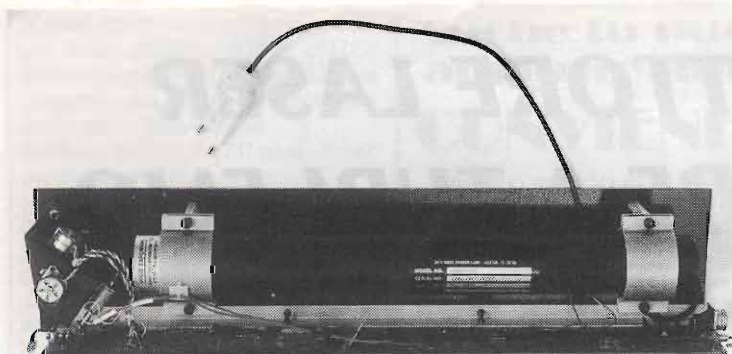
Questi due tubi, a differenza dei diodi LASER debbono essere alimentati con circuiti particolari, in alta tensione, con altissimo spike di accensione e tensione altrettanto alta di mantenimento.

In figura è possibile vedere il circuito di alimentazione per i

due tubi LASER; si tratta di due sezioni distinte, una per il verde e l'altra per il tubo del rosso. Preleviamo tensione dalla rete 220V tramite un trasformatore innalzatore disporremo di due uscite distinte da 600V/0,2A che duplicheremo







Particolare del LASER verde, scanner e motori passo passo.

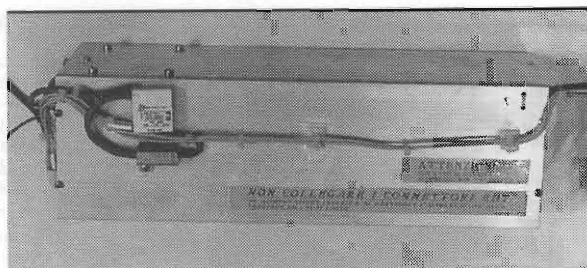
con un circuito diodo-condensatore (più di essi in serie tra loro per poter reggere l'alta tensione in gioco), questo è il circuito che eroga la tensione di mantenimento prossima ai 1300Vcc, quindi avremo un ulteriore circuito, un moltiplicatore a traliccio che erogherà, all'atto dell'accensione, oltre 12kV che saranno il "firing" di accensione del tubo LASER.

La lunga teoria di resistori in serie tra di loro sull'uscita sono il ballast, ovvero l'ammortizzatore di carico che al momento della scarica (un vero e proprio cortocircuito sul tubo LASER) ne limita la corrente massima a livelli di sicurezza.

Ogni secondario in alta tensione di T1 è intercettato da un interruttore composto da contatti di due relé così tramite una piccola interfaccia di tipo ottica (per sicurezza) potremo comandare l'accensione dei due tubi e quindi l'emissione verde o rossa in modo remoto dalla consolle di comando e controllo effetti.

Questa interfaccia è alimentata da un altro secondario di T1 a 12Vcc.

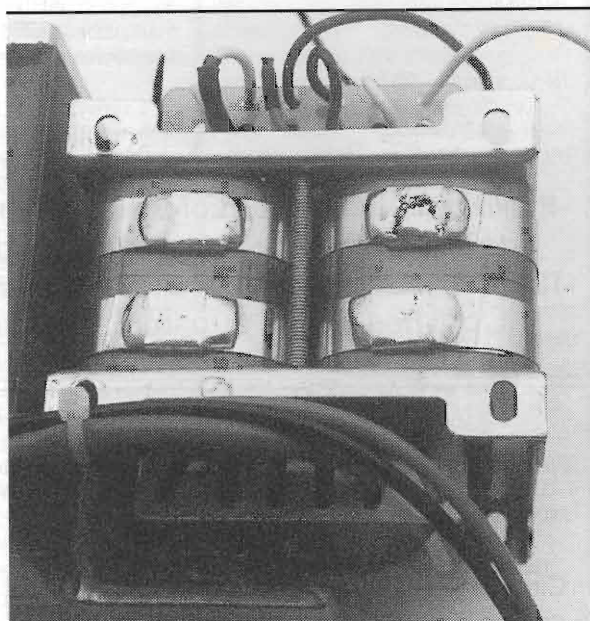
La centralina effetti si compone innanzitut-



Particolare del contenitore dell'alimentatore. Si noti uno dei due relé (i cavi chiari sono quelli che comandano l'accensione dei LASER).

to di quattro oscillatori della EXAR XR 2209 generatori quadri e sinusoidali che possono avere frequenza regolabile in modo fine e grossolano tramite la batteria da P7 a P14.

Sono impiegate entrambe le uscite dell'XR2209 per poter disporre sia di una onda quadra che di una sinusoidale; infatti la sinusoide traccia figure tondeggianti e la quadra puntute e quadrati.



Particolare del trasformatore speciale alta tensione dell'alimentatore.

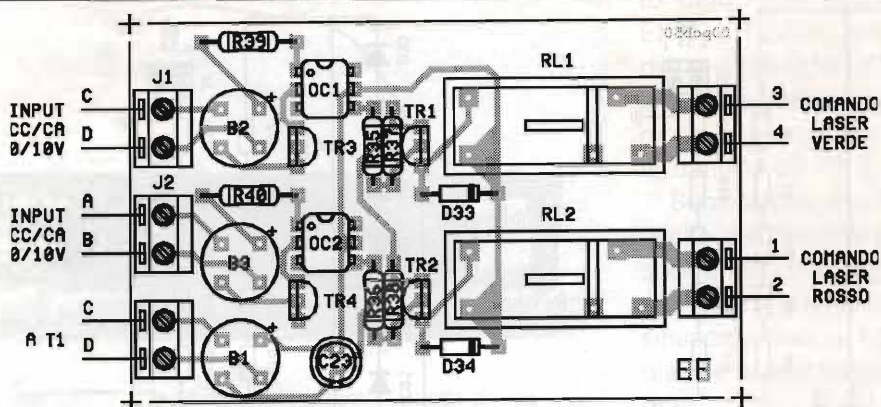
Ogni oscillatore ha pure controllo di livello di uscita (questo controllo effettua un'allargamento della traccia sia essa orizzontale che verticale). A due a due gli oscillatori controllano la scansione in asse X e Y della traccia LASER. Ovviamente abbiamo due gruppi di due oscillatori, uno per colore.

L'unità di pilotaggio di potenza, cioè i circuiti che controllano i motori passo passo o i milliamperometri sono quattro comuni amplificatori LM386. All'ingresso di questi, mediante commutatori possiamo far pervenire i segnali logici op-









- |                          |                           |   |
|--------------------------|---------------------------|---|
| R1 = R22 = 100kΩ - 1W    | C1+C10 = 3,3nF/1500V      | OC1 = OC2 = TIL 111                         |
| R2+R21 = 10kΩ - 1W       | C11 = C22 = 10μF/450V el. | B1+B3 = 50V/1A                              |
| R23+R34 = 100kΩ - 1W     | C23 = 1000μF/16V el.      | RI1 = RI2 = 12V 1sc 8A                      |
| R35 = R36 = 4,7kΩ - 1/4W | TR1 = TR2 = BC 237        | F1 = F2                                     |
| R37 = R38 = 1kΩ - 1/4W   | TR3 = TR4 = 2N3819        | F2 = F3 = 1A                                |
| R39 = R40 = 10Ω - 1/2W   | D1+D34 = 1N4007           | S1 = int. bipol. di rete con spia           |
|                          |                           | T1 = prim. 220V - sec. 2x600V-0,2A/12V-0,5A |

figura 2 - Disposizione componenti.

- R1 = 100Ω - 1/4W
- R2 = 4,7kΩ - 1/4W
- R3+R10 = 10kΩ - 1/4W
- R11+R14 = 47kΩ - 1/4W
- R15+R18 = 10Ω - 1/4W
- R19 = 1kΩ
- P1 = P2 = 2x22kΩ pot. lin.
- P3+P6 = 22kΩ pot. lin.
- P7+P10 = 10kΩ pot. lin.
- P11+P14 = 1kΩ pot. lin.
- P15 = 1kΩ trimmer multigiri
- P16+P23 = 22kΩ trimmer 1 giro
- C1 = 3300μF/25V el.
- C2 = 1000μF/16V el.
- C3+C6 = 4,7μF/16V el.
- C7+C10 = 220nF/63V
- C11+C14 = 33nF/63V
- C15+C18 = 2,2μF/16V el.
- C19+C22 = 2200μF/16V el.
- C23+C26 = 1μF/16V el.
- C27+C30 = 100nF/63V
- C31 = 22μF/16V el.
- DI1 = LED rosso
- M1+M4 = mot. passo passo  
2 fasi miniatura 6V/2W
- RI1 = RI2 = soleonidi 12V a estrusione
- S1 = inter. rete 250V 2 pos. 2 vie 1A
- S2+S5 = 1 via 2 pos. + zero centrale
- S6+S13 = interruttore
- S14 = 2 pos. 4 vie
- S15 = interruttore 3A/250V
- IC1 = 7812
- IC2+IC5 = 386
- IC6+IC9 = XR2209
- B1 = 50V/3A
- T1 = 220V/12V - 1,5A
- F1 = 200mA

- P1 = livello musicale laser rosso
- P2 = livello musicale laser verde
- P3 = livello laser verde asse X
- P4 = livello laser verde asse Y
- P5 = livello laser rosso asse X
- P6 = livello laser rosso asse Y
- P7 = freq. laser rosso asse Y
- P8 = freq. laser rosso asse X
- P9 = freq. laser verde asse Y
- P10 = freq. laser verde asse X
- P11 = freq. fine laser rosso asse Y
- P12 = freq. fine laser rosso asse X
- P13 = freq. fine laser verde asse Y
- P14 = freq. fine laser verde asse X
- P15 = simmetria figure (trimmer non a pannello)
- P16 = ottimizz. livello quadra laser verde X (trimmer non a pannello)
- P17 = ottimizz. livello sinus. laser verde X (trimmer non a pannello)
- P18 = ottimizz. livello quadra laser verde Y (trimmer non a pannello)
- P19 = ottimizz. livello sinus. laser verde Y (trimmer non a pannello)
- P20 = ottimizz. livello quadra laser rosso X (trimmer non a pannello)
- P21 = ottimizz. livello sinus. laser rosso X (trimmer non a pannello)
- P22 = ottimizz. livello quadra laser rosso Y (trimmer non a pannello)
- P23 = ottimizz. livello sinus. laser rosso Y (trimmer non a pannello)
- S1 = interruttore accensione
- S2 = uscita verde X (selett. sinus./quadra)
- S4 = uscita rosso X (selett. sinus./quadra)
- S5 = uscita rosso Y (selett. sinus./quadra)
- S6 = freq. verde X (selettore Hi-Lo)
- S7 = freq. verde Y (selettore Hi-Lo)
- S8 = freq. rosso X (selettore Hi-Lo)
- S9 = freq. rosso Y (selettore Hi-Lo)
- S10 = ON/OFF laser verde
- S11 = ON/OFF laser rosso
- S14 = selett. psiched.-manuale
- S12 = filtro aggiuntivo verde
- S13 = filtro aggiuntivo rosso
- S15 = EHT LASER ON

figura 3 - Elenco componenti della sezione di controllo dell'alimentatore e funzioni di comandi e trimmer.







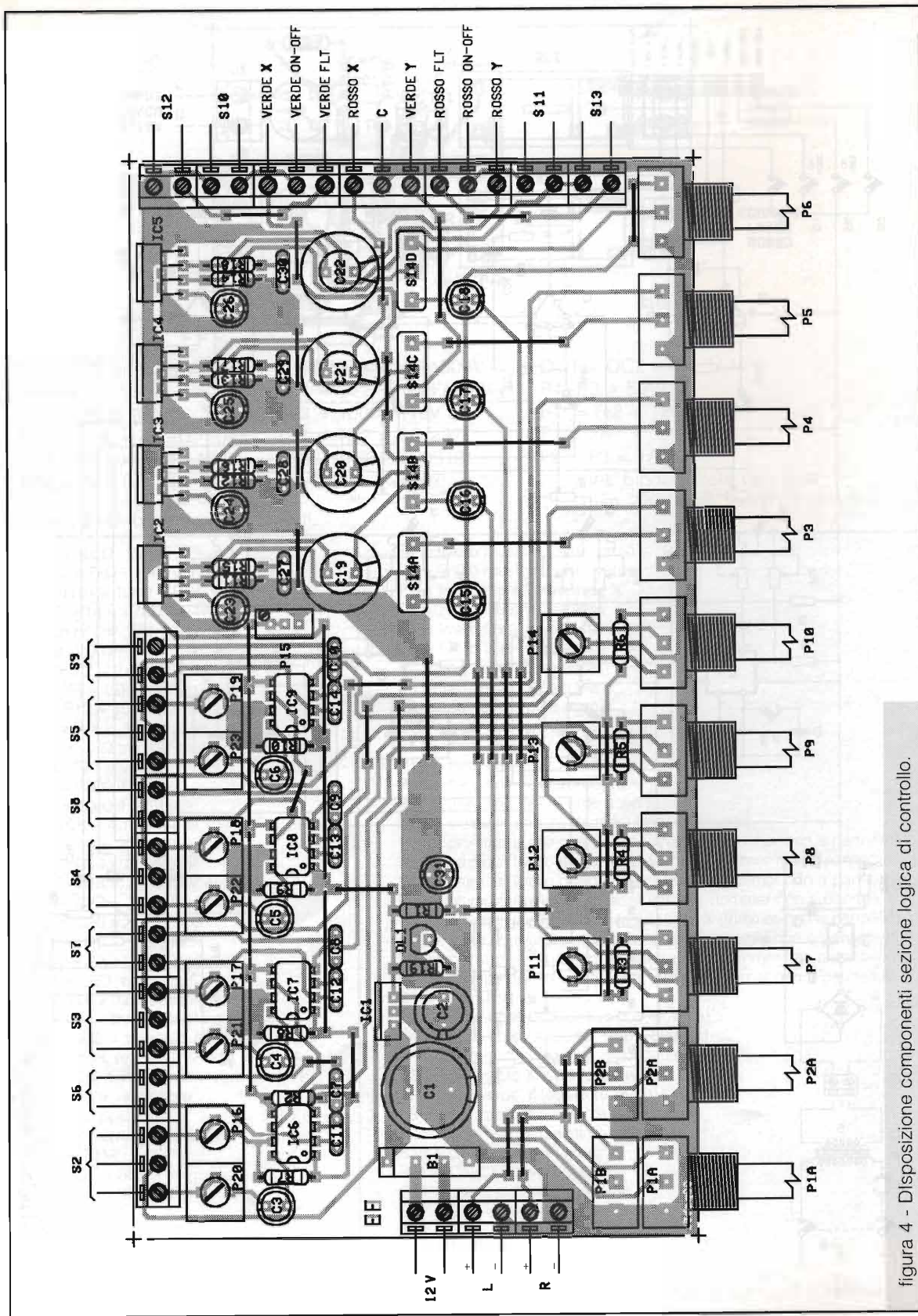


figura 4 - Disposizione componenti sezione logica di controllo.



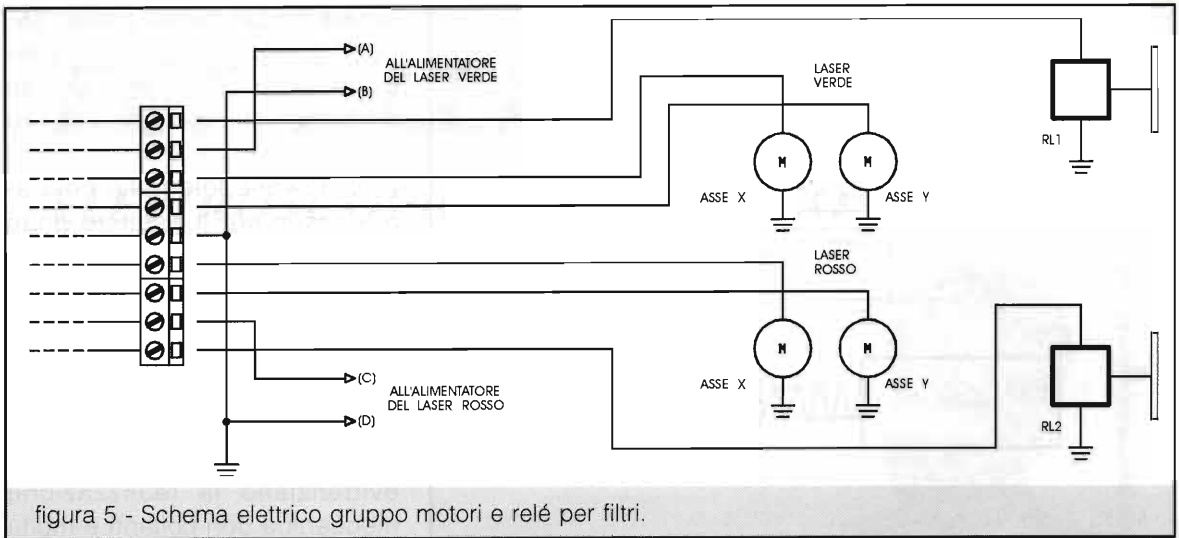


figura 5 - Schema elettrico gruppo motori e relé per filtri.

pure ingressi psichedelici stereofonici. Il trimmer P15 regola la simmetria delle figure che in taluni casi con tale controllo staccato potrebbero essere malferme o sghembe.

S6, S7, S8 e S9 permettono la scelta di frequenza alta o bassa di oscillazione, creando figure oppure spostamenti lenti.

S10 e S11 accendono i laser tramite la interfaccia ottica nell'alimentatore. S12 e S13 interpongono un filtro sulle uscite dei relativi laser. Questo filtro potrà essere a vostra scelta un "cross screen" un "map" una lentina di fresnel oppure un prismafilter.

Ognuno di questi filtri può ottenere un effetto speciale tipo

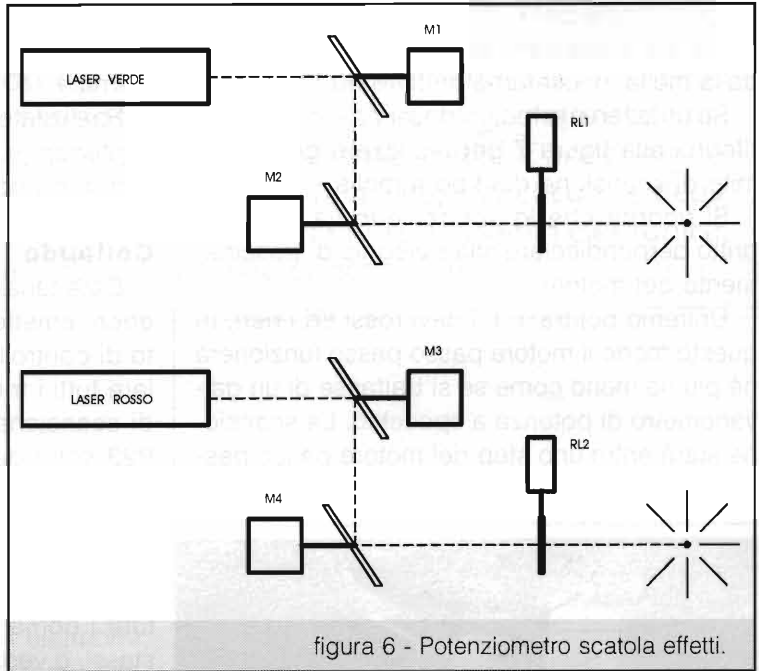


figura 6 - Potenzimetro scatola effetti.



Particolare del pulpito di comando dei LASER con relativi controlli.

"galassia" "lame di luce" effetto flou e moltiplicazione dei raggi emessi.

In figura 5 possiamo vedere come realizzare il banco ottico composto dai quattro motori e i due solenoidi relé.

Sui motori passo passo, e per chi potrà spendere di più utilizzerà i galvanometri (oltre mezzo milione l'uno) fisseremo due specchietti in modo da avere scansio-



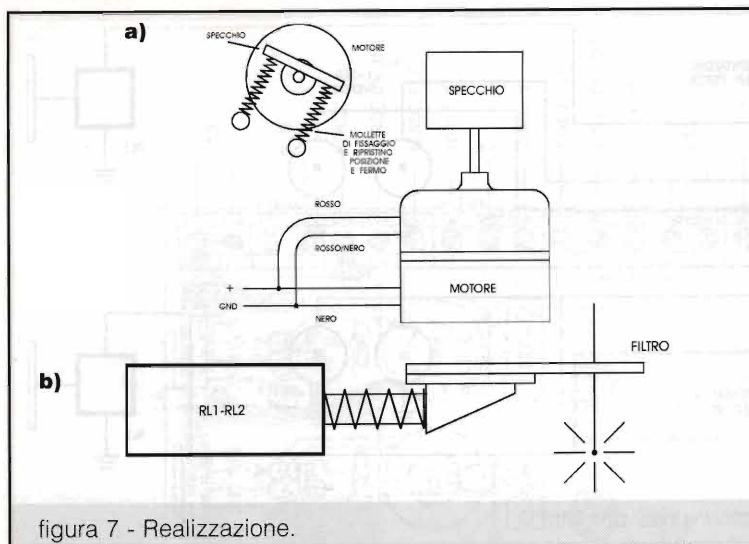


figura 7 - Realizzazione.

lizzare motori passo passo 15° DEG. Sempre in figura 7 è possibile vedere il posizionamento del solenoide e del filtro aggiuntivo.

Nelle varie fotografie possiamo osservare il risultato finito sia delle teste LASER con scansione che della centralina di controllo e alimentatore.

Altre foto ritraggono: motori passo passo utilizzati per i prototipi e non usati poi per motivi di compattezza. Queste foto evidenziano la realizzazione meccanica con collanti e molta pazienza.

ne orizzontale per l'uno e verticale per l'altro. Infine sul pistoncino del solenoide, bloccato dalla molla incolleremo un filtro da noi scelto.

Se utilizzeremo motori passi passo dovremo riferirci alla figura 7 per realizzare gli stop limite di scansione del tipo a molla.

Si ricorda che lo specchietto va incollato dritto perpendicolare alla puleggia di trascinamento del motore.

Uniremo poi tra loro i cavi rossi ed i neri. In questo modo il motore passo passo funzionerà né più né meno come se si trattasse di un galvanometro di potenza a specchio. La scansione starà entro uno step del motore passo passo ( $\pm 1$  passo). Occorre quindi cercare ed uti-

Montare tutto non è gioco da ragazzi ma con un poco di buona volontà il risultato sarà ottimale.

Realizzate una basetta compatta ma tale da contenere tutta l'elettronica escluso i tanti comandi da porre sul pannello.

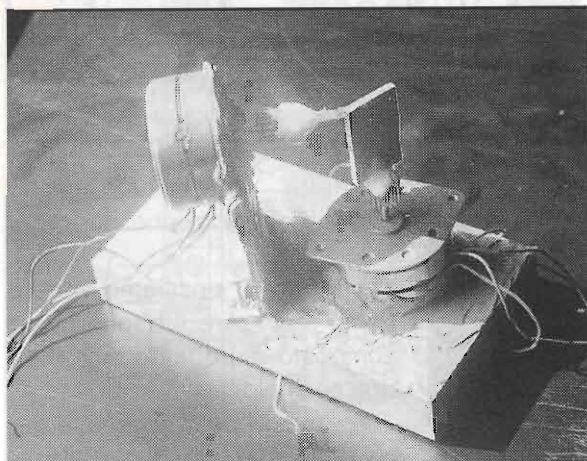
### Collaudo

Date tensione ai LASER che, se non ci sono errori, emetteranno subito, mentre per il circuito di controllo della scansione dovremo regolare tutti i trimmer per avere il migliore effetto di scansione. Si ricorda che i trimmer P16 a P23 sono da regolare in modo che la figura tracciata con l'onda quadra sia di stesse dimensioni, anche se con una forma differente, di quella tracciata con la sinusoidale.

A questo punto potrete giocherellare con tutti i comandi prendendo familiarità con gli stessi, e vedrete che dopo poco tempo, avrete pieno possesso tecnico delle funzioni e potrete sbizzarrirvi in figure sempre nuove e interessanti.

Dimenticavo di dire che l'effetto creato con i tubi LASER, anche se simile all'effetto generato dai diodi LASER, non ha nulla a che vedere con questo essendo il raggio emesso dai tubi del tipo TEM 00, ossia ancora più luminoso e coerente oltre ad avere colori più brillanti, specie il rosso, che opera sui 632, 8nm e non 670nm come per i diodi.

Statemi bene e... salutamme!



Scanner passo passo utilizzato per le prove sperimentali.





# FET + LED = ELETTRICO ELETTRONICO



*Giovanni Vittorio Pallottino*

Uno dei capitoli più noiosi della Fisica è quello che tratta dell'elettricità statica: cariche elettriche, elettroscopi, polverose macchine elettrostatiche, e via dicendo. Tutta roba dall'apparenza vagamente inutile e antiquata, e comunque lontanissima dal mondo, che ci è familiare, dei circuiti e degli apparecchi elettrici. Eppure è proprio lì che ha le sue origini l'elettronica d'oggi, e tutto il resto che conosciamo.

## L'elettricità statica

Togliendoci un maglione, indossato su una camicia di tessuto sintetico, avvertiamo una serie di crepitii, dovuti a scariche elettriche; al buio, possiamo anche osservare dei lampi di luce. Dopo aver camminato sulla moquette, sentiamo una piccola scossa elettrica quando tocchiamo con la mano il metallo di un termosifone; una scossa che risulta assai più vivace quando scendiamo dall'auto e ne tocchiamo una parte metallica. Strofiniamo una penna a sfera di plastica con un panno di lana e ci accorgiamo che essa può attrarre dei pezzetti di carta. Ma c'è di più, e di peggio: quando tocchiamo inavvertitamente un terminale di un transistor MOS, la scarica elettrostatica che produciamo può arriva-

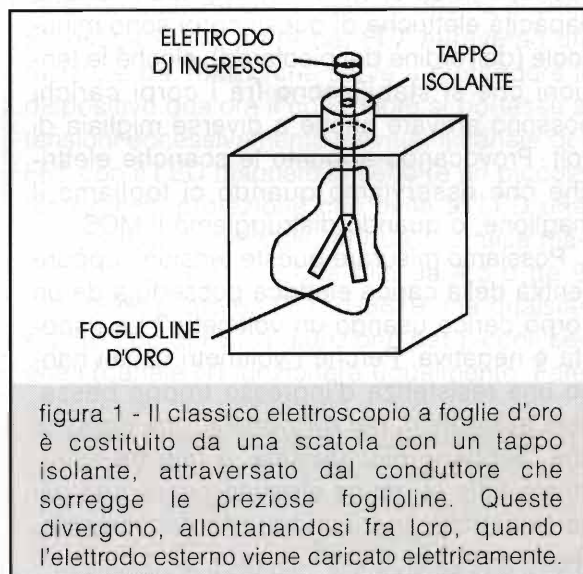


figura 1 - Il classico elettroscopio a foglie d'oro è costituito da una scatola con un tappo isolante, attraversato dal conduttore che sorregge le preziose foglioline. Queste divergono, allontanandosi fra loro, quando l'elettrodo esterno viene caricato elettricamente.



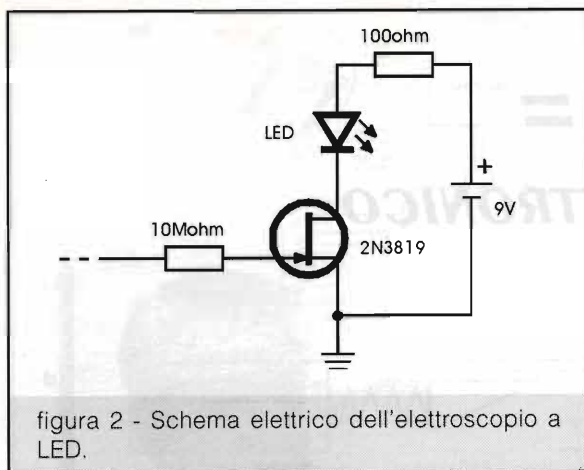


figura 2 - Schema elettrico dell'elettroscopio a LED.

re a perforare un certo straterello isolante, quello che separa la porta dal canale del dispositivo, distruggendo senza speranza il prezioso oggetto.

Tutti questi effetti derivano dall'elettricità statica. Nei casi anzidetti è stata prodotta dalla separazione di cariche elettriche che si verifica ponendo a contatto due corpi fatti di materiali diversi, o meglio ancora strofinandoli l'uno contro l'altro. Inizialmente neutri, dopo il contatto uno di essi si carica positivamente (cedendo degli elettroni), l'altro negativamente (acquistando esattamente gli stessi elettroni). Notate che le quantità di carica elettrica in gioco in questi fenomeni sono enormemente piccole (dell'ordine dei nanocoulomb, tanto per fissare le idee) in confronto a quelle che scorrono in un circuito elettrico. Ma anche le capacità elettriche di questi corpi sono minuscole (dell'ordine dei picofarad), sicché le tensioni che si stabiliscono fra i corpi carichi possono arrivare anche a diverse migliaia di volt. Provocando appunto le scariche elettriche che osserviamo quando ci togliamo il maglione, o quando distruggiamo il MOS.

Possiamo misurare queste tensioni, oppure l'entità della carica elettrica posseduta da un corpo carico usando un voltmetro? La risposta è negativa. Perché i voltmetri usuali hanno una resistenza d'ingresso troppo bassa, cioè assorbono, per funzionare, una corrente che, sebbene piccolissima, è tale da risucchiare tutta la carica elettrica posseduta dai corpi carichi, scaricandoli istantaneamente. Occorrerebbe, invece, usare gli strumenti

chiamati *elettrometri*, dotati di resistenze d'ingresso altissime, che sono in grado di misurare correnti debolissime, fino a  $10^{-12}$  o  $10^{-15}$  ampere; milioni o miliardi di volte inferiori a quelle a cui siamo abituati.

### Costruiamo un elettroscopio tradizionale

Non disponendo di un elettrometro, strumento professionale piuttosto costoso, possiamo usare un **elettroscopio**, cioè uno strumento che riveli la presenza di cariche elettriche, fornendo anche qualche indicazione relativa sull'entità della carica. Sfogliando gli antichi testi, si apprende dell'esistenza dell'*elettroscopio a foglie d'oro*. Come mostra la figura 1, questo strumento è costituito da una scatola metallica, dotata di una finestra trasparente, con un tappo isolante che è attraversato da un conduttore metallico. Il contatto esterno costituisce il terminale di misura (rispetto alla massa costituita dalla scatola) mentre al contatto interno alla scatola sono appese due foglioline d'oro, che si dispongono verticalmente. Questo attrezzo funziona così: toccando il terminale esterno con un corpo elettricamente carico, una parte della sua carica viene trasferita al conduttore e alle foglioline, che allora divergono allontanandosi l'una dall'altra.

Perché avviene ciò? Grazie alla forza elettrica che agisce fra due corpi carichi, i quali si attirano quando possiedono cariche dello stesso segno e si respingono se di segno opposto; con una intensità che è proporzionale al prodotto delle due cariche.

Come è facile immaginare, perché l'elettroscopio funzioni non occorre affatto che le foglioline siano d'oro, e neppure la scatola (che serve da schermo elettrico, oltre a proteggere le foglioline dai raffreddori provocati dalle correnti d'aria) è strettamente necessaria. Sicché si può costruire assai facilmente un elettroscopio a foglie impiegando una strisciolina di carta d'alluminio (quella usata in cucina) lunga una decina di centimetri e ripiegata a metà, appesa a uno spezzone di filo metallico montato su un appoggio isolante (per esempio inserito verticalmente in un tappo di sughero e poi piegato per sorreggere la striscia metallica).

Un oggetto così semplice non prevede tara-



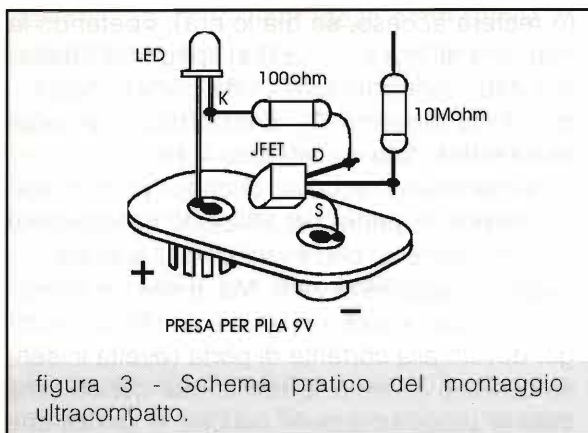


figura 3 - Schema pratico del montaggio ultracompatto.

ture. Per vedere se funziona, basta strofinare una penna di plastica su un panno di lana e poi toccare il conduttore metallico: allora le due estremità della striscia d'alluminio si allontaneranno un po' fra loro. Dato che la penna è un corpo isolante, converrà farne scorrere la superficie sul terminale di misura dello strumento, in modo da raccogliere la maggior parte della sua carica. Ripetendo la manovra un certo numero di volte, si potrà aumentare la carica fornita all'elettroscopio e ottenere che le due "foglie" si allontanino maggiormente l'una dall'altra. Lo strumento non dispone di un pulsante di reset: per scaricarlo basta toccare con un dito il conduttore: la carica raccolta si disperderà a terra attraverso il nostro corpo e le "foglie" dell'elettroscopio si avvicineranno bruscamente. Ma c'è un altro modo per scaricare l'elettroscopio: lasciarlo tranquillo per un certo tempo, in modo che esso raccolga un numero di ioni (particelle dotate di carica elettrica presenti nell'aria in piccole quantità) sufficiente a neutralizzarlo. D'altra parte, se non si vuole perdere tempo con gli ioni dell'aria, se ne possono produrre in quantità con una fiamma: per azzerare l'elettroscopio basterà allora passare sotto alle foglie un accendino acceso (ma velocemente, per evitare di cuocerle).

A quali tensioni corrisponde una deviazione apprezzabile delle foglie di questo strumento? La domanda è lecita, ma la risposta è tutt'altro che immediata: si dovrebbe prima stabilire quale forza si eserciti fra le due foglie per farle divaricare, poi cercare in un libro la formula che esprime la forza elettrica in funzione delle varie grandezze in gioco per calcolare la carica  $Q$ , stabilire quindi la capacità

elettrica  $C$  dello strumento e poi calcolare il potenziale con la formula  $V = C \cdot Q$ . Si tratta comunque di centinaia di volt almeno: infatti toccando l'elettroscopio con un polo di una pila, toccando l'altro polo con una mano e avvicinando l'altra mano alle foglie, queste restano indisturbate.

### Un elettroscopio con un FET e un LED

Un elettroscopio più moderno, e anche estremamente più sensibile, si può realizzare con un FET a giunzione e con un LED, seguendo l'idea suggerita da ingegnosi smanicatori d'oltreoceano nel sito Web:

[www.eskimo.com/~billb/emotor/chargdet.html](http://www.eskimo.com/~billb/emotor/chargdet.html)

Tale strumento, come vedremo, può funzionare come rivelatore di carica elettrica oppure come rivelatore di campi elettrici statici, per esempio prodotti da corpi carichi che si trovano nelle sue vicinanze. Come rivelatore di carica elettrica, in particolare, esso è sensibile a tensioni dell'ordine dei volt, assai inferiori alle centinaia di volt degli elettrometri a foglie. Il FET provvede l'altissima impedenza necessaria alla misura, il LED fornisce l'indicazione luminosa della carica elettrica (positiva) assunta dal circuito collegato alla porta del transistor.

Lo schema del circuito, rappresentato in figura 2, è semplicissimo. La parte sensibile dello strumento, un filo verticale lungo a piacere (da qualche cm a qualche decina di cm), è collegata alla porta del FET attraverso un resistore da  $10M\Omega$ , che serve a proteggere il dispositivo qualora il conduttore si portasse a tensioni eccessivamente elevate; il canale del FET con il LED disposto in serie (e un piccolo resistore di protezione che evita al LED una fine prematura nel caso di qualche falsa manovra) è collegato a una pila da 4,5 o da 9 volt. Io ho usato un FET 2N3819, ma qualsiasi altro tipo di FET a giunzione per piccoli segnali (canale N) funzionerà ugualmente. Fate attenzione, nel montaggio a non provocare il prematuro decesso del FET: quando si saldano i suoi terminali, è bene che essi siano cortocircuitati assieme (elettricamente e termicamente) con una pinzetta metallica.

Esaminando il circuito, si conclude che il FET





è privo di un apposito circuito di polarizzazione. E allora a che tensione si porta la porta? Al quesito possiamo dare una risposta sperimentalmente: collegando brevemente la porta con il source del FET (per esempio toccando i due terminali con la punta di un cacciavite dotato di manico isolante) e poi liberandola. Quando la porta è a massa, abbiamo  $V_{GS} = 0$  sicché il LED si accende dato che in queste condizioni nel dispositivo scorre la corrente di saturazione  $I_{DSS}$ , che di solito vale parecchi milliampere o qualche decina di mA. Ma che succede poi, quando la porta viene lasciata aperta? Si trova che il LED resta acceso. Disponendo un tester, funzionante come milliamperometro, in serie alla pila, si troverà anzi che, dopo un transitorio dovuto all'allontanamento del cacciavite, il FET condurrà una corrente leggermente maggiore di  $I_{DSS}$ , indicando che la porta ha raggiunto, rispetto al source, una tensione debolmente positiva. Che è esattamente quanto occorre perchè la corrente di porta si annulli (e lasciamo al Lettore il divertimento di trovare una spiegazione per questo fatto, dopo aver riflettuto sulla presenza di una giunzione PN fra porta e canale, ecc.).

Quanto detto sopra, però, resta vero soltanto se il circuito collegato alla porta non viene disturbato. Per esempio con una carica elettrica, che, anche se di piccola entità, potrebbe modificare apprezzabilmente la tensione  $V_{GS}$  data la bassa capacità in gioco (dell'ordine dei 10 pF). Questa carica può essere fornita sia per contatto, cioè collegando il circuito a un corpo elettrizzato, sia semplicemente avvicinando il corpo carico al circuito, in modo che questo si accorga della presenza di un campo elettrico.

### Acquistiamo confidenza con l'elettroscopio a LED

Esaminiamo il funzionamento dello strumento come rivelatore di carica prendendo un secchio, riempiendolo di carica elettrica e riversando la carica nella parte sensibile dell'elettroscopio. Come secchio useremo un condensatore da 500 o 1000pF, caricato collegandolo fra i poli della pila. Collegando il terminale negativo del condensatore alla massa del circuito e quello positivo al terminale sensibile dello strumento il LED si accenderà

(o resterà acceso, se già lo era); ripetendo la manovra all'inverso il LED si spegnerà (abbiamo dato carica negativa alla porta), indicando che la tensione  $V_{GS}$  si è portata a un valore negativo, tale da interdire il FET.

Notate che un eccesso di carica positiva verrà, almeno in parte, neutralizzato rapidamente dalla corrente di porta che scorre quando  $V_{GS}$  diventa maggiore di zero. Ma anche un eccesso di carica negativa produrrà un effetto analogo, dovuto alla corrente di porta (diretta in senso opposto a prima, e comunque debolissima data la piccolezza delle cariche in gioco) che scorre quando la tensione  $V_{GS}$  diventa abbastanza negativa da provocare breakdown nella giunzione porta-canale del FET.

Notate anche che questo strumento è straordinariamente sensibile: perchè il LED si accenda o si spenga sono sufficienti variazioni di tensione fra porta e source di pochi volt (corrispondenti ai tipici valori della tensione di pinch-off di un FET). È facilissimo, però, renderlo meno sensibile: basta collegare un condensatore fra porta e source, per esempio da 100 pF. Così facendo si aumenta la capacità del sensore, sicché a parità di variazioni di carica le variazioni della tensione fra porta e source saranno più modeste.

### Una antenna che funziona in continua

È facile rendersi conto che il filo collegato alla porta del FET costituisce, in realtà, un'antenna, più precisamente una *antenna elettrica*, cioè sensibile al campo elettrico. Solo che si tratta di un'antenna che funziona in continua, perchè il rivelatore ad essa collegato, cioè il LED, si accende, o si spegne, a seconda del valore in continua della tensione che si stabilisce fra la porta del FET e la massa collegata al source. Si tratta dunque di un'antenna per campi elettrici statici, non per campi elettrici variabili. Questo possiamo verificarlo facendo appunto lavorare lo strumento come rivelatore di campi elettrostatici; come sono quelli che si trovano attorno a un corpo elettrizzato. Notate però che queste prove, come del resto anche quelle considerate prima a proposito dell'elettroscopio a foglie, riescono particolarmente bene nelle giornate particolarmente secche, quando è minima l'umidità





dell'aria. Le condizioni ideali sono quelle di una giornata secca d'inverno.

Osserviamo infatti che il LED si spegne o si accende quando spostiamo, rispetto all'antenna, una penna di plastica elettrizzata, un pettine con cui ci siamo pettinati o cose simili. Permettendoci anche di distinguere fra i corpi carichi positivamente (che tendono ad accendere il LED) e quelli carichi negativamente (che invece tendono a spegnerlo. Con un'antenna abbastanza lunga (decine di cm o più) la sensibilità dello strumento risulta notevolissima: si narra che esso possa rivelare l'elettricità atmosferica, sempre presente con campi dell'ordine di 100 volt/metro.

### Una versione ultracomatta

Di questo strumento ne ho realizzato una versione ultracomatta eseguendo il montaggio sul connettore (o spinotto) standard per pile da 9 volt: aprendo la plastica che lo racchiude, saldando il source del FET direttamen-

te al terminale negativo del connettore e ripiegando verso l'alto l'elettrodo di porta con i 10M $\Omega$  e l'antennina in serie. Tenendo in mano lo strumento (la pila), ho visto il LED accendersi e spegnersi a ogni passo che facevo camminando su un tappeto.

Gli impieghi possibili (della versione compatta come di qualsiasi altra) sono i più vari. Per esempio come rivelatore di prossimità e dunque come sensore per antifurto. E altri impieghi dello strumento, come rivelatore di campo elettrico, potrebbero aversi nel momento in cui gli ambientalisti decidessero di occuparsi anche dei campi elettrostatici e lo stato stabilisse allora norme rigorose a tale riguardo, per esempio vietando l'impiego di pettini di plastica, di camicie di materiale sintetico, eccetera. Una apposita milizia dotata di elettroscopi dovrebbe allora girare per la città, con licenza di entrare anche nelle abitazioni, per individuare qualsiasi corpo elettricamente carico oltre i limiti di legge.

- TRANSISTOR
- Ga-As FET
- TOROIDI E FERRITI
- AMPLIFICATORI MONOLITICI
- COMPENSATORI
- MODULI R.F.
- CONNETTORI
- CAVI COASSIALI
- MIXER



**ELETRONICA**  
COMPONENTI ELETRONICI

Via Romana Vecchia, 266  
55100 Antraccoli - Lucca

tel. 0583.952.612

tel./fax 0583.91109

URL: [www.adb-elettronica.it](http://www.adb-elettronica.it)

E-mail: [edb@adb-elettronica.it](mailto:edb@adb-elettronica.it)

**ADB ELETRONICA**  
è vendita al dettaglio  
e per corrispondenza

**VIENI  
A  
TROVARCI!**

1km dall'uscita Capannori  
dell'Autostrada Firenze-Mare  
oppure su Internet!

[www.adb-elettronica.it](http://www.adb-elettronica.it)





- **RADIANTISMO CB e OM**
- **TELEFONIA**
- **VIDEOREGISTRAZIONE**
- **COMPUTER**
- **COMPONENTISTICA**
- **MERCATINO DELLE PULCI RADIOAMATORIALI**

**22<sup>a</sup>**

**MOSTRA  
ELETTRONICA  
SCANDIANO - RE**

**17 / 18 FEBBRAIO 2001**

**ORARI:**

**Sabato 17**

**ore 09,00 - 12,30**

**14,30 - 19,30**

**Domenica 18**

**ore 09,00 - 12,30**

**14,30 - 18,30**

**INGRESSO £ 10.000**

**PATROCINATO A.R.I. sez. Reggio Emilia**

Infoline 0522.983.278 - [www.comune.scandiano.re.it](http://www.comune.scandiano.re.it)  
e-mail: [segreteria.sindaco@comune.scandiano.re.it](mailto:segreteria.sindaco@comune.scandiano.re.it)







# IL CIRCOLATORE

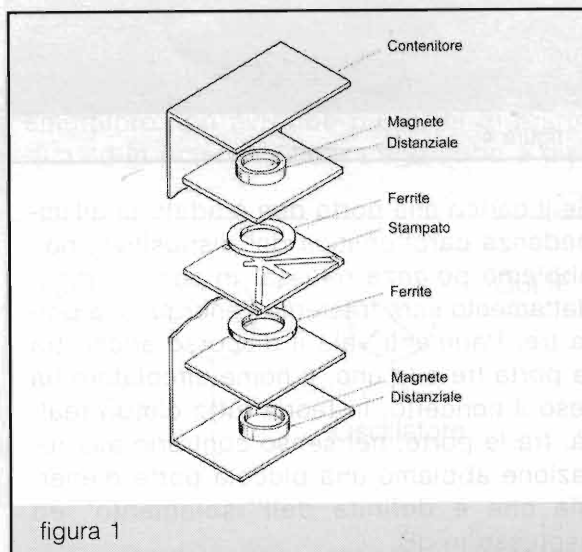
Massimo Niceforo



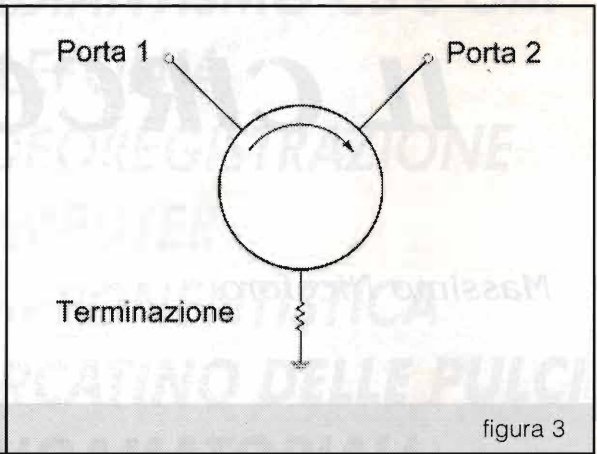
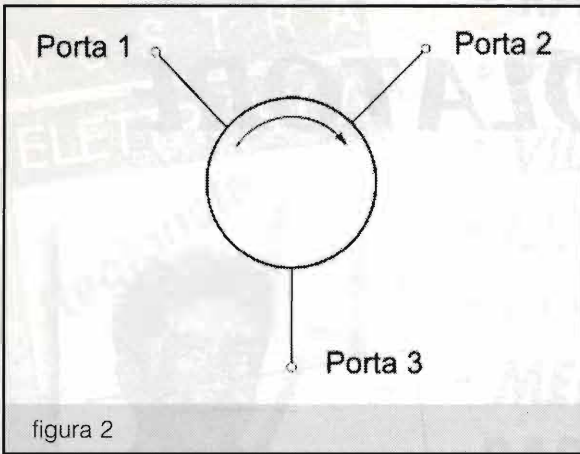
In questo articolo ho voluto descrivere il funzionamento e gli utilizzi di un elemento ai più sconosciuti.

Il circolatore è un dispositivo che sfrutta le proprietà giromagnetiche di particolari materiali ceramici; le ferriti. Il campo magnetico alternato prodotto dall'onda incidente sulla ferrite provoca nello stesso un moto simile a quello di una trottola.

Sottoponendo la ferrite ad un campo magnetico continuo, d'entità tale da provocarne la saturazione magnetica, si ottiene un effetto di non reciprocità riguardo la direzione di propagazione del campo magnetico (figura 1). Su questo principio si basa il circolatore, il quale dispone di tre porte, ciascuna delle quali dispone bassa attenuazione verso una porta e alta nei confronti dell'altra. Per questo il circolatore è definito da un determinato senso di rotazione (figura 2).

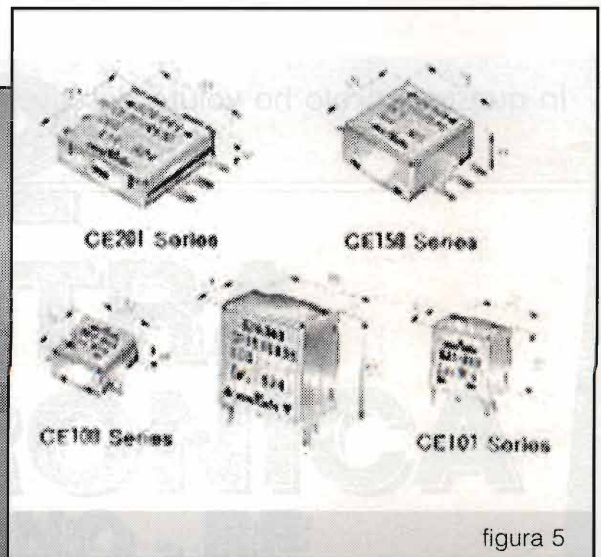
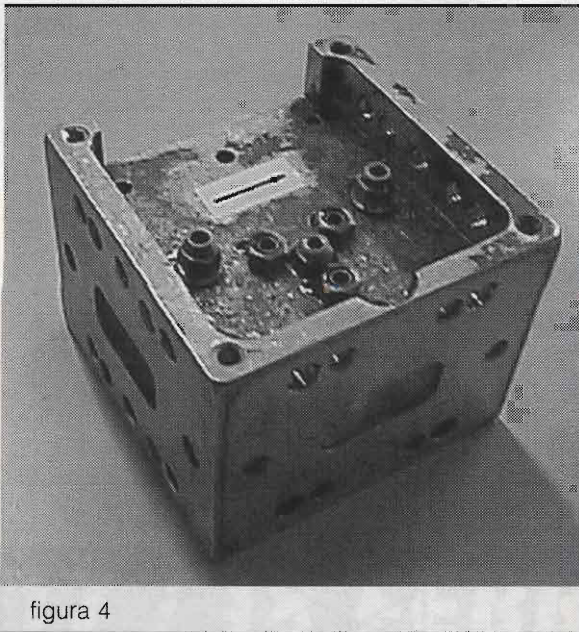




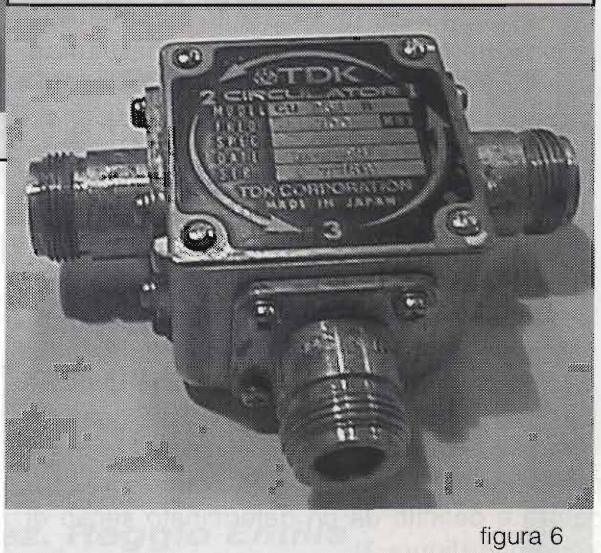


Entrando nella porta uno, gran parte dell'energia sarà sulla porta due. Tra queste porte abbiamo una "perdita d'inserzione" caratteristica del dispositivo minore di 1dB.

Fratello gemello del circolatore, è l'isolatore (figura 3), che in più ha un carico, po-



Se il carico alla porta due è adattato all'impedenza caratteristica del dispositivo, non abbiamo potenza riflessa. In caso di disadattamento sarà trasferita l'energia alla porta tre. Parimenti vale il discorso anche tra la porta tre e la uno. Il nome circolatore ha reso il concetto. In teoria tutto ciò, in realtà, tra le porte, nel senso contrario alla rotazione abbiamo una piccola parte d'energia che è definita dall'"isolamento" ed espresso in dB.





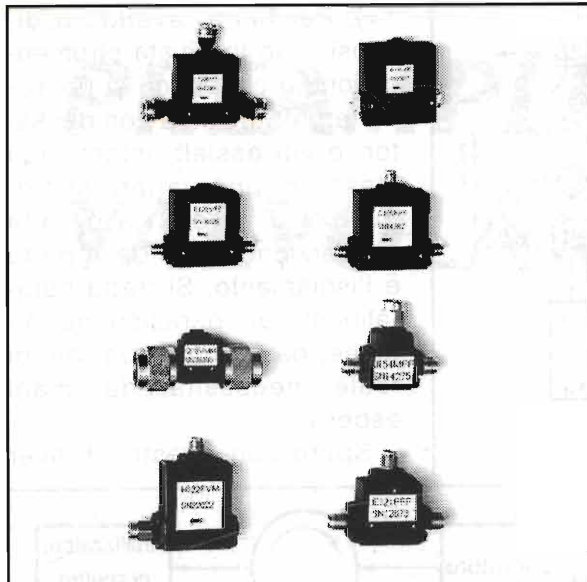


figura 7

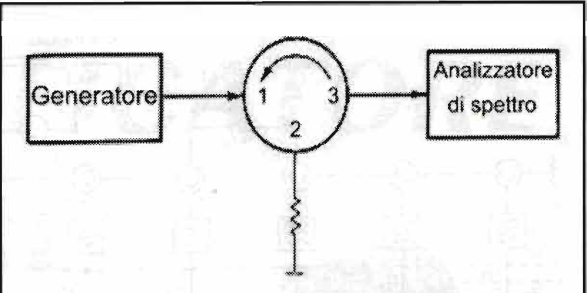


figura 8

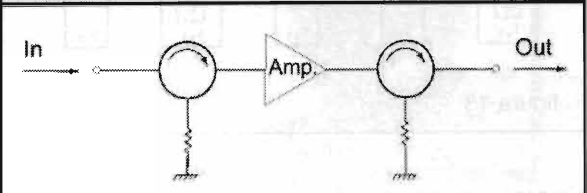


figura 10

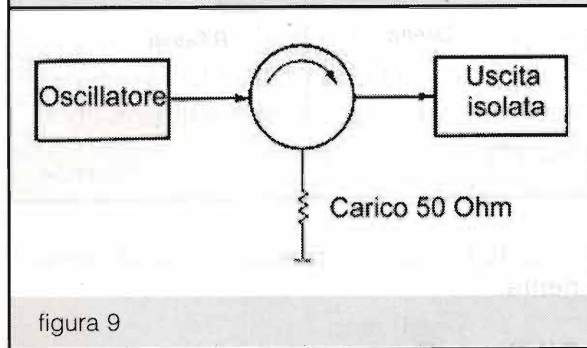


figura 9

sto in una delle porte, solitamente la tre, ed in grado di sopportare la potenza complessiva in caso di disadattamento della porta due. Riassumendo vediamo quindi cosa caratterizza un circolatore:

- *Banda* - in porzioni di gamma da qualche centinaio di MHz ad oltre 40GHz
- *Potenza* - indica la massima potenza di

transito, in CW, da qualche watt a diverse centinaia di watt; di picco, fino ad un kW

- *Perdita d'inserzione* - essendo ottimizzati per porzioni di spettro la perdita varia da 0.2/0.3dB a 0.6/0.8dB
- *Isolamento* - da 15 a 25dB
- *Adattamento delle porte* - tipicamente >15dB
- *Connettori* - si va da versioni per montaggio su circuito stampato a connettori sma, n e direttamente in flangia microonde. Vedi figure 4-7.

### Utilizzo dell'isolatore

Se per ipotesi utilizzassimo cavo e antenna con impedenza diversa da 50Ω il trasmettitore non avrebbe problemi di ros in quanto la potenza riflessa andrebbe a dis-

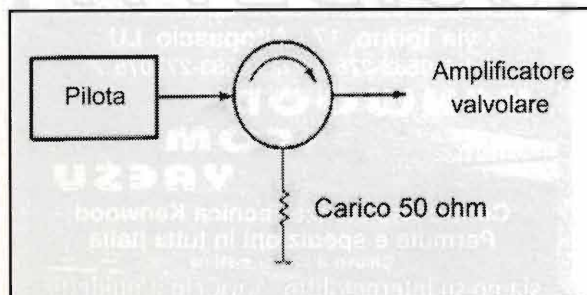


figura 11

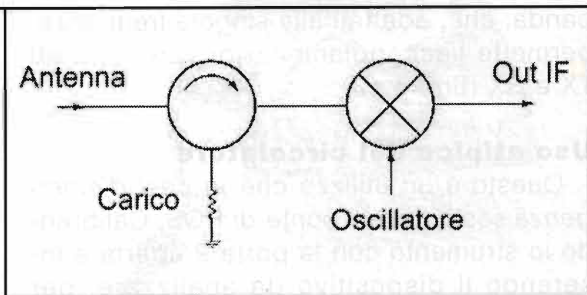
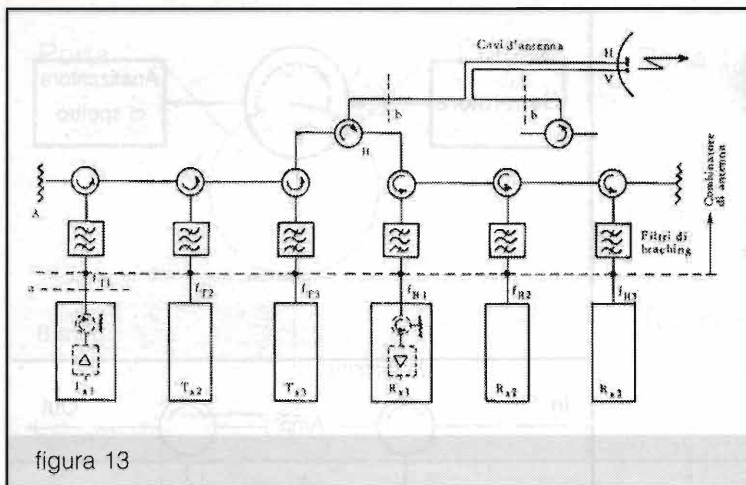


figura 12





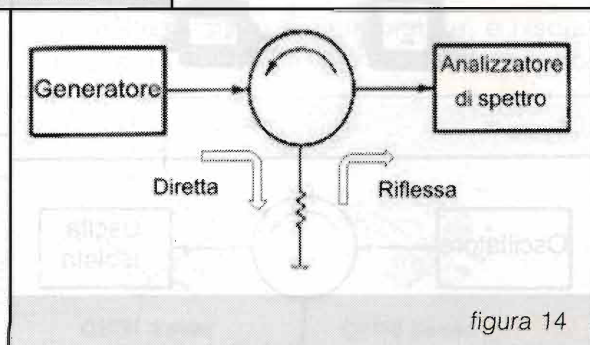
14). Per finire, avendo a disposizione la giusta strumentazione, i circolatori si possono tarare, grazie a compensatori e viti assiali, interni agli stessi, si può variare la frequenza di lavoro, la perdita d'inserzione, il ros delle porte e l'isolamento. Si tratta naturalmente di operazioni non tipiche, da fare in situazioni di reale necessità da mani esperte.

Spero con questo, di aver

siparsi sul carico. Nel settore professionale, questa configurazione è d'uso comune per i ponti radio, in caso di rottura del sistema d'antenna, o degrado causato dal ghiaccio, è tutelata l'integrità del trasmettitore (figura 8). Accoppiato ad un oscillatore, migliora la stabilità in frequenza (figura 9). Negli amplificatori, contribuisce a adattare gli stadi linearizzando la catena. Questo utilizzo è tipico negli amplificatori a microonde (figura 10). Un utilizzo comune è negli amplificatori tv valvolari. In funzione dei cambiamenti del segnale video, vi sono conseguenti variazioni della corrente anodica, con spostamento del punto di lavoro e dell'adattamento del circuito d'ingresso. L'uso del circolatore anche in questo caso ci protegge il pilota (figura 11). Anche nei ricevitori l'uso dei circolatori è rilevante, non solo adattando l'antenna, ma contribuendo ad eliminare eventuali residui dell'oscillatore locale, che potrebbero essere irradiati dallo stesso sistema d'antenna (figura 12). L'uso più interessante è unito a filtri passabanda, che, adattati alle singole frequenze, permette l'accoppiamento di vari apparati TX e RX (figura 13).

**Uso atipico del circolatore**

Questo è un utilizzo che *in casi d'emergenza* sostituisce il ponte di ROS. Calibrando lo strumento con la porta 2 aperta e inserendo il dispositivo da analizzare, per differenza il valore letto sarà il ROS (figura



chiarito l'utilizzo di questo inusuale componente.

**Bibliografia**

- Thomas S. Laverghetta – Pratical microvawe 1984 Sams USA
- Lorenzo Tomati – Sistemi in ponti radio 1985 Siderea Roma
- Catalogo Murata 1989
- Catalogo Mtc 1999

**GUIDETTI**  
 via Torino, 17 - Altopascio LU  
 tel. 0583-276693 fax 0583-277075

**KENWOOD**  
**ICOM**  
**YAESU**

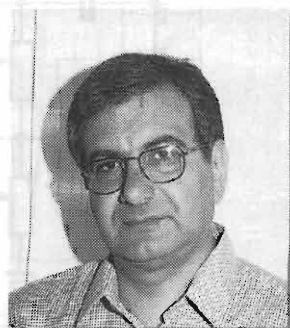
Centro Assistenza Tecnica Kenwood  
 Permute e spedizioni in tutta Italia  
 Chiuso il lunedì mattina

siamo su Internet: <http://www.cln.it/guidetti/>





# ***PREAMPLIFICATORE VALVOLARE***

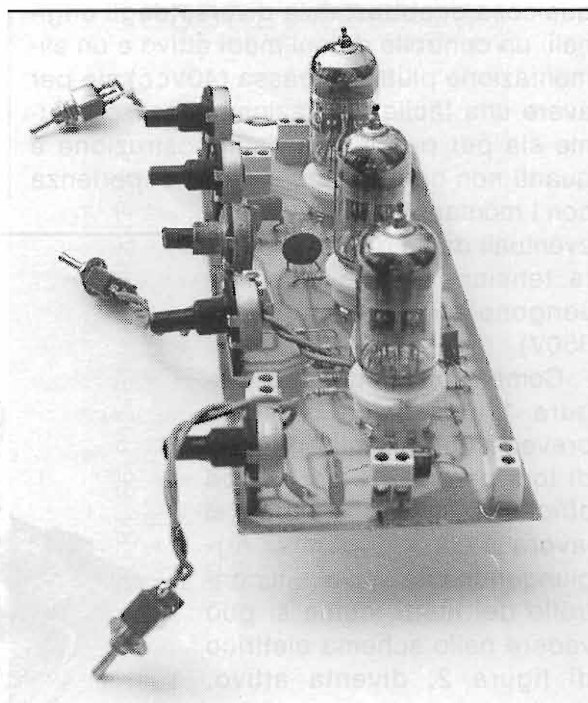


*Luciano Burzacca*

Circuito classico con i più famosi doppi triodi della storia dell'amplificazione di strumenti elettrici per un suono "vintage" ma ancora molto ricercato.

Il sogno di molti chitarristi non è solo quello di possedere un buon strumento e un nutrito contorno di effetti elettronici per variare e personalizzare il suono: è anche, forse soprattutto, quello di avere un amplificatore valvolare che dia calore e grinta al suono in atmosfere rockeggianti, hard, blues o semplicemente pop. Il mercato è ricco di proposte di amplificatori di questo tipo, dai leggendari Marshall, ai Vox e ai Fender fino ad altri più moderni e altrettanto validi, ma, ahimè, il loro costo, anche per piccoli wattaggi, rende difficile la realizzazione del sogno a molti giovani che sono agli inizi di una carriera, professionale o hobbistica, nel campo della musica di gruppo.

Anch'io sogno un ampli-valvolare e, dato che nonostante i vari articoli pubblicati nel campo della musica elettronica, non me lo posso ancora permettere, ho deciso di costruirlo... o quasi.





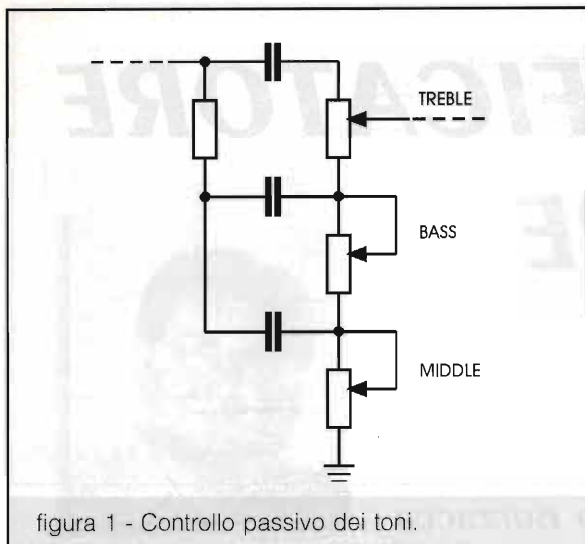


figura 1 - Controllo passivo dei toni.

Ho cominciato dal preamplificatore, che è la parte fondamentale per la produzione del suono, e che propongo in queste pagine sperando di soddisfare chiunque abbia la mia stessa passione.

Lo schema è basato su quello classico dei mitici amplificatori prima citati, ormai di pubblico dominio perché pubblicati in libri, riviste musicali e addirittura reperibili su Internet. Ho però apportato due grosse modifiche che fanno di questo schema qualcosa di abbastanza diverso dagli originali: un controllo di toni medi attivo e un'alimentazione piuttosto bassa (40Vcc) sia per avere una facile saturazione a basso volume sia per permettere l'autocostruzione a quanti non hanno ancora molta esperienza con i montaggi ed evitare così eventuali danni derivati dall'alta tensione (alcuni originali vengono alimentati anche a 350V).

Come si può vedere nella figura 1 lo schema originale prevede un controllo passivo di toni che risulta però poco efficace sui medi quando si lavora a basso volume. Aggiungendo una valvola, il controllo dei medi, come si può vedere nello schema elettrico di figura 2, diventa attivo,

quindi più efficace e permette anche un controllo di "booster", cioè una forte esaltazione agendo semplicemente su di uno switch.

### Schema elettrico

Il segnale della chitarra è innanzitutto inviato ad un deviatore che regola la sensibilità di ingresso, per permettere la scelta tra due livelli di amplificazione (con R1 inserita si ha un guadagno superiore). Volendo, le resistenze R1 e R2 si possono anche omettere per aver ancora più guadagno. Il triodo V1A amplifica il segnale grazie al basso valore di R5 e all'alto valore di C2. Il segnale viene quindi dosato in ampiezza con P1 che serve da controllo di GAIN e inviato al triodo V1B, per una ulteriore amplificazione. Segue il controllo passivo dei toni alti (P2), bassi (P3) e il filtro passa banda costruito attorno a V2A per avere i toni medi. Mentre le frequenze basse e alte vanno direttamente all'uscita (triode V3B), le frequenze medie vengono amplificate da V2B oppure rimesse in fase, senza ulteriore guadagno, da V3A. Il deviatore S2 permette di inserire rapidamente un'esaltazione del segnale, per esempio quando si deve passare da una parte ritmica ad una solistica. P4 controlla il livello generale delle frequenze medie.

All'uscita di V3B troviamo il controllo di livello e un semplicissimo ma efficacissimo circuito esaltatore di acuti (Controllo BRIGHT), che permette di avere suoni molto

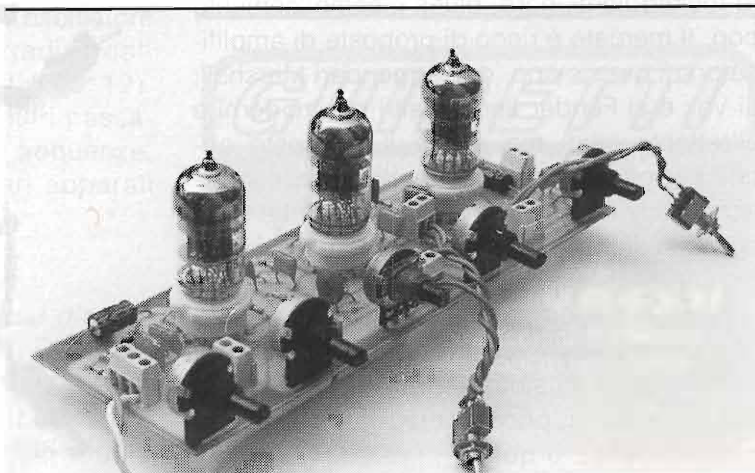
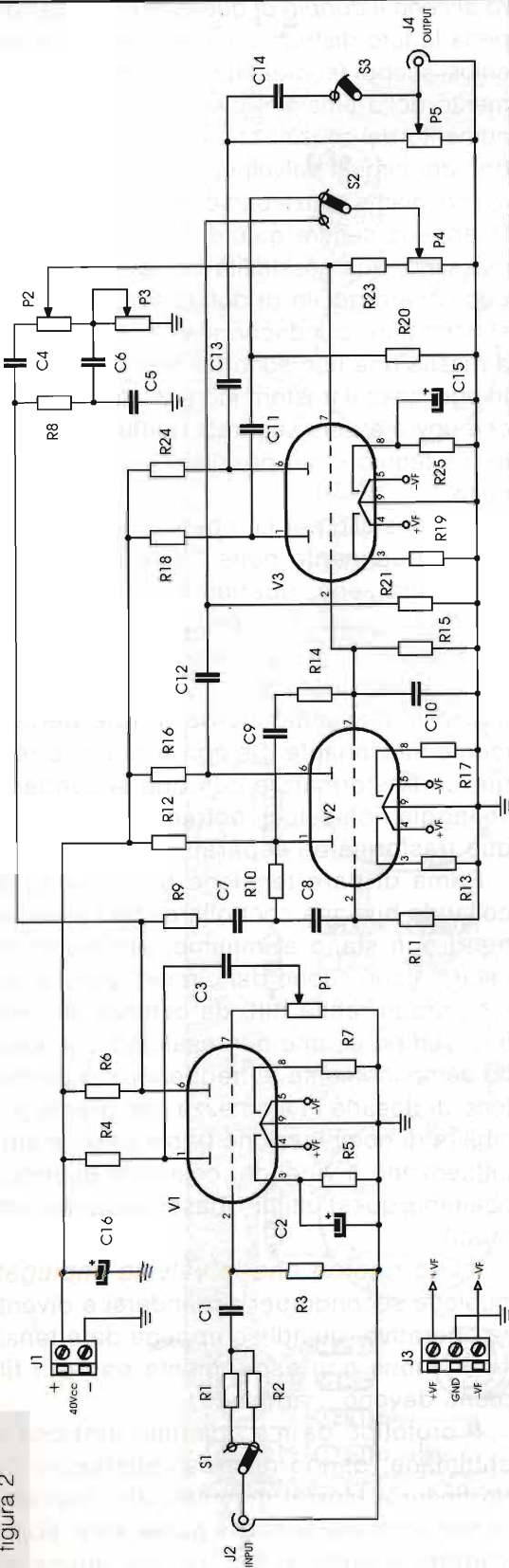






figura 2



R1=R4=R6=R12=R18=R20+R24 = 100kΩ

R2 = R3 = R15 = 1MΩ

R5 = R7 = R25 = 1,5kΩ

R8 = 180kΩ

R9 = 220kΩ

R10 = 27kΩ

R11 = 56kΩ

R13 = R17 = 1kΩ

R14 = 10kΩ

R19 = 15kΩ

C1=C3=C6=C9=C11+C13 = 100nF

C2 = 100μF

C4 = 270pF

C5 = 47nF

C7=C8 = 33nF

C10 = 3,3nF

C14 = 220pF

C15 = C16 = 100μF

P1 = 1MΩ log.

P2 = 220kΩ lin.

P3 = 100kΩ log.

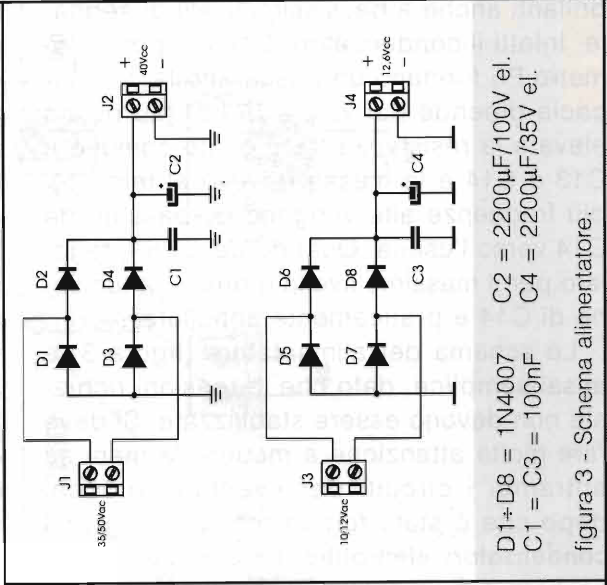
P4 = 22kΩ log.

P5 = 1MΩ log.

V1+V3 = 12AX7 Noval

S1=S2 = deviatori doppi

S3 = deviatore semplice



D1÷D8 = 1N4007

C1 = C3 = 100nF

C2 = 2200μF/100V el.

C4 = 2200μF/35V el.

figura 3 - Schema alimentatore.





brillanti anche a bassissimi livelli di segnale. Infatti il condensatore C14 e il potenziometro P5 formano un passa-alto la cui efficacia dipende dal valore di P5: più risulta elevata la resistenza tra il punto comune a C13 e C14 e la massa (Livello al minimo), più frequenze alte vengono by-passate da C14 verso l'uscita. Quando però P5 è regolato per il massimo livello o quasi, la funzione di C14 è praticamente annullata.

Lo schema dell'alimentatore (figura 3) è assai semplice, dato che le tensioni richieste non devono essere stabilizzate. Si deve fare molta attenzione a mettere le mani su entrambi i circuiti per eventuali ritocchi dopo che è stata fornita tensione: i grossi condensatori elettrolitici rimangono carichi anche per diverse ore, quindi bisogna accertarsi che siano scarichi prima di saldare o dissaldare. È da notare che le masse delle due tensioni di alimentazione sono separate e tali devono restare nel circuito del preamplificatore, pertanto quella per l'accensione del filamento è indicata col segno negativo.

### Possibili variazioni

Chi ritiene opportuno modificare il circuito per adattarlo alle proprie esigenze lo potrà fare tranquillamente, dato che le valvole hanno una versatilità che forse non trova uguali nei componenti elettronici. Inoltre sono abbastanza robuste (ma piuttosto costose) e non si bruciano facilmente come i transistor o i circuiti integrati.

Oltre ai possibili interventi sulle resistenze di ingresso, come sopra suggerito, si potrà agire su C14 per variare la banda di esaltazione degli acuti. Se C14 viene aumentato si estende la banda verso il basso e l'esaltazione sarà maggiore. Si possono anche mettere due o più condensatori diversi e inserirli a piacere con un deviatore multiplo.

Si può aumentare la tensione di alimentazione (ma quella per l'accensione dei filamenti di 12V non deve essere variata): in questo caso occorre tenere presente che i condensatori dell'alimentatore e i condensatori C3, C4, C9, C13 e C16 devono avere un voltaggio di lavoro

almeno il doppio di quello di alimentazione, pena la loro distruzione, con possibili e pericolosi scoppi (soprattutto gli elettrolitici). L'aumento della tensione oltre i 40 volt porta un aumento del ronzio, che è uno dei punti deboli dei circuiti valvolari. Nel mio prototipo il ronzio, anche senza particolari schermature, si fa appena sentire quando i controlli sono al massimo. Una possibilità per la sua riduzione può essere quella di dotare le tre valvole di schermature cilindriche specifiche, collegate a massa (ma non sono facilmente reperibili). In ogni caso il trasformatore di alimentazione, che dovrà essere separato da quello del finale, va tenuto il più possibile lontano dal circuito.

Un consiglio per la reperibilità di quest'ultimo: attualmente nelle "isole ecologiche" delle città sono reperibili molti apparecchi elettronici obsoleti e spesso con parti ancora funzionanti, in special modo televisori. Io vi ho trovato non solo il trasformatore, ma anche il filtro antidisturbo di rete perfettamente funzionante. Se non si riesce a reperire un trasformatore con due secondari di voltaggio richiesto si potranno usare anche due trasformatori separati.

Prima di dare tensione al momento del collaudo bisogna controllare che i potenziometri non siano al minimo, altrimenti non uscirà alcun suono dal circuito perché essi fungono in realtà tutti da controlli di livelli, toni compresi, che non esaltano o attenuano semplicemente le frequenze ma permettono di dosarle in ampiezza con grandi possibilità di combinazione (i toni bassi e alti si influenzano a vicenda, cosicché quando si esaltano quest'ultimi i bassi vengono attenuati).

Infine ricordo che le valvole impiegano qualche secondo per accendersi e diventare operative, quindi se appena date tensione il suono non esce, niente paura: i filamenti devono... arrossire.

Il prototipo da me costruito funziona da settimane, dando molte soddisfazioni con un finale a Mosfet commerciale, soprattutto per ritrovare sonorità pulite anni '60 con chitarre Fender o Squire, ma anche per







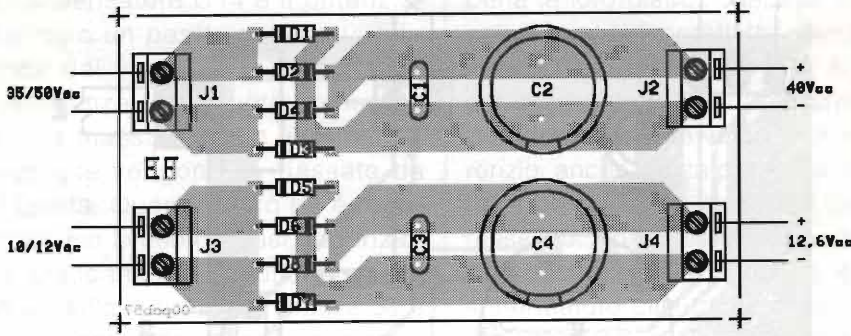


figura 5 - Disposizione componenti alimentatore.

dare suoni tipo "grunge" o soft-rock.

Al lavoro, e fatemi sapere qualcosa sui risultati ottenuti!

**Bibliografia**

Le valvole in pratica, Radiopratica, Milano (1970)

# Marel Elettronica

via Matteotti, 51  
13878 CANDELO (BI)

## MODULISTICA PER TRASMETTITORI E PONTI RADIO CON DEVIAZIONE 75kHz

**INDICATORE**

di modulazione di precisione con segnalazione temporizzata di picco massimo e uscita allarme

**CONVERTITORE**

di trasmissione sintetizzato PLL in passi da 10kHz, filtro automatico, ingresso I.F., uscita 200mW

**ADATTATORE**

di linee audio capace di pilotare fino a 10 carichi a 600 ohm, con o senza filtro di banda

**FILTRI**

per ricezione: P.Banda, P.Basso, P.Alto, Notch, con o senza preamplificatore

**LIMITATORE**

di modulazione di qualità a bassa distorsione e banda passante fino a 100kHz per trasmettitori e regie

**PROTEZIONI**

pre amplificatori e alimentatori, a 4 sensori, con memoria di evento e ripristino manuale o automatico

**2370 MHz**

serie di moduli per realizzare Tx ed Rx in banda 2370MHz, in passi da 10kHz, coprenti tutta la banda, in/out a richiesta B.F. o I.F.

**FILTRI**

passa basso di trasmissione da 30 a 250W con o senza SWR meter

**RICEVITORI**

sintetizzati PLL in passi da 10kHz, strumenti di livello e centro, frequenze da 40 a 159,99MHz

**AMPLIFICATORI**

da 40 a 2500MHz con potenze da 2 a 30W secondo la banda di lavoro

**ALIMENTATORI**

da 0,5 a 10A e da 5 a 50V, protetti

**AMPLIFICATORI**

larga banda da 2 a 250W, per frequenze da 50 a 108MHz

**ECCITATORI**

sintetizzati PLL da 40 a 500MHz, in passi da 10 o 100kHz, uscita 200mW

**MISURATORE**

di modulazione di precisione con indicazione della modulazione totale e delle sotto portanti anche in presenza di modulazione

Per tutte le caratteristiche non descritte contattateci al numero di telefono/fax 015.25.38.171 dalle 09:00 alle 12:00 e dalle 15:00 alle 18:30 - Sabato escluso.





## PACKET RADIO

# DA AFSK A FSK



*Questo articolo, cui farà seguito "Modifiche packet al Kenwood TM741/742" vuole essere un omaggio in ricordo del nostro valente Antonello che, il giorno 18/07/2000, è prematuramente deceduto. Alla famiglia e a tutti i suoi cari le più sentite condoglianze.*

**Antonello Carcinale**

Mentre tra gli OM è sempre più diffusa la trasmissione digitale e cresce la dimestichezza con i relativi software di gestione, molti si trovano in difficoltà nell' eseguire le corrette connessioni tra TNC e radio.

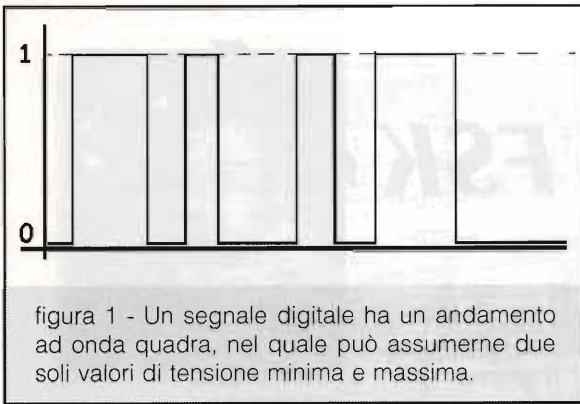
La crescente complessità dei recenti ricetrasmittitori amatoriali e la sempre più spinta miniaturizzazione dovuta all'ormai generale adozione delle tecnologie SMT scoraggiano molti appassionati che fino a pochi anni fa erano pronti ad armarsi di saldatore, stagno e cacciavite per apportare piccole modifiche o più semplicemente collegare un PTT esterno, un modem, un transverter. Spesso, si sa, il diavolo è meno brutto di quanto si pensi quindi, a patto di utilizzare attrezzature almeno di medio livello e di operare solo conoscendo con sicurezza i punti sui quali intervenire, anche i nuovi apparati possono essere modificati da ogni hobbista dotato di una buona pratica e di mano ferma.

Una breve nota teorica sarà utile per coloro che da poco si sono avvicinati all'affascinante mondo delle radiocomunicazioni digitali. Conoscere, seppur a grandi linee, il funzionamento di un sistema è sempre importante al

fine di utilizzarlo al meglio. Cominceremo facendo un piccolo passo all'indietro, pochi anni che hanno rivoluzionato il concetto stesso di telecomunicazione. Dalla telescrivente elettromeccanica alla SSTV al Packet, i radioamatori hanno sempre svolto un ruolo di avanguardia nella sperimentazione e nello sviluppo delle nuove tecnologie che ora fanno funzionare i satelliti televisivi, ci consentono di leggere la e-mail sul display del nostro GSM e ci fanno "il punto" sui ricevitori GPS.

Negli anni '80 è stato definito il sistema di comunicazione PACKET RADIO, una particolare versione del protocollo AX.25, un ingegnoso metodo di comunicazione dati digitale. In breve si è sviluppata una fitta rete di BBS gestita da amatori e appassionati pionieri del Digital Communication. Tra i primi ed i più attivi ricordiamo I2AYL Leonardo, cui si devono i primi nodi milanesi ed una mirabile stazione per il FORWARDING.





Erano i primi passi della comunicazione digitale via radio.

In realtà da molti anni i radioamatori utilizzano sistemi digitali per l'RTTY, in un certo senso antenati dei moderni TNC. Si trattava di un sistema di comunicazione seriale a 5 bit, molto meno efficiente dell'attuale a 8 bit.

Trasferire un segnale digitale su una singola linea significa generare un segnale caratterizzato da 2 soli livelli "1" e "0". L'informazione viene ricavata calcolando le lunghezze relative dei due stati (figura 1).

Quando la connessione tra trasmettitore e ricevitore è fisica, cioè realizzata mediante fili in rame, un normale doppino telefonico può essere sufficiente. Nelle connessioni radio, invece, è necessario utilizzare il segnale digitale per "modulare" in qualche modo una portante. I sistemi utilizzati si possono dividere in due principali categorie:

**AFSK (Audio Frequency Shift Keying)**

È il sistema più semplice e pratico perché può essere utilizzato con qualunque radio e le connessioni con il modem si realizzano tramite la presa microfonica. In questo sistema il modem genera, in corrispondenza degli "1" e degli "0", due note BF, ad esempio 1200Hz per l'"1" e 2200 Hz per lo "0". Queste note BF, attraverso l'ingresso microfonico, vanno a "modulare" una portante che viene poi ricevuta dalla stazione remota che provvede ad estrarre le due componenti BF. Il mo-

dem ricevente riconosce le due note e le associa agli stati logici corrispondenti, nel gergo RTTY chiamati MARK e SPACE. In questo modo il modem ricostruisce una copia esatta del segnale digitale di (figura 1), che viene poi elaborato da un appropriato software di comunicazione.

Si tratta di un metodo molto diffuso, soprattutto per l'RTTY in banda decametrica SSB; questa tecnica veniva utilizzata anche per il PACKET a 1200 baud.

Per ragioni la cui trattazione teorica richiederebbe più ampi spazi, la velocità massima di trasmissione dati via radio dipende dalla banda passante disponibile e viene espressa in BAUD. Nel modo SSB la banda molto stretta, sotto i 3kHz, impone un baud rate molto basso, la velocità tipica è 300 baud. Le cose migliorano notevolmente in FM dove una banda passante superiore ai 10kHz consente di raggiungere i 1200 baud. In questo caso il limite viene imposto dal fatto che il segnale AFSK in trasmissione viene passato attraverso i circuiti di amplificazione microfonica, che sono sempre calcolati per una banda passante di circa 300-3000Hz. Una possibile soluzione a questo problema è quella di iniettare il segnale BF a valle dei circuiti microfonici, scavalcandone così i relativi filtri. Ciò significa, però, intervenire all'interno dei circuiti del RTx. Ma anche dal lato ricevitore si pone lo stesso problema a causa dei filtri presenti tra il rivelatore FM (discriminatore) e le sezioni di amplificazione BF. Di nuovo la soluzione è prelevare il segnale BF prima dei filtri, direttamente sul discriminatore. Di nuovo intervenendo nella radio. Le due modifiche citate non rap-

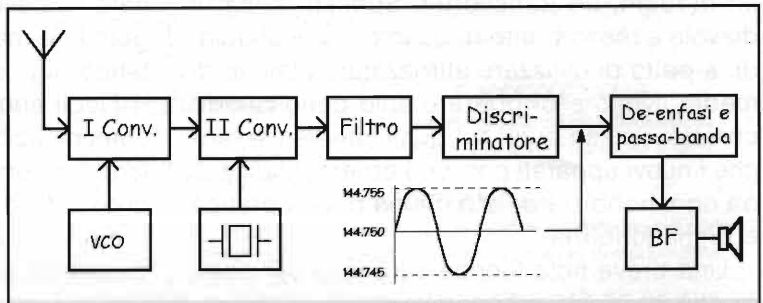


figura 2 - Ricevitore a doppia conversione con seconda IF a 455kHz, la più diffusa configurazione circuitale ed una delle più adottate al Packet 9600.



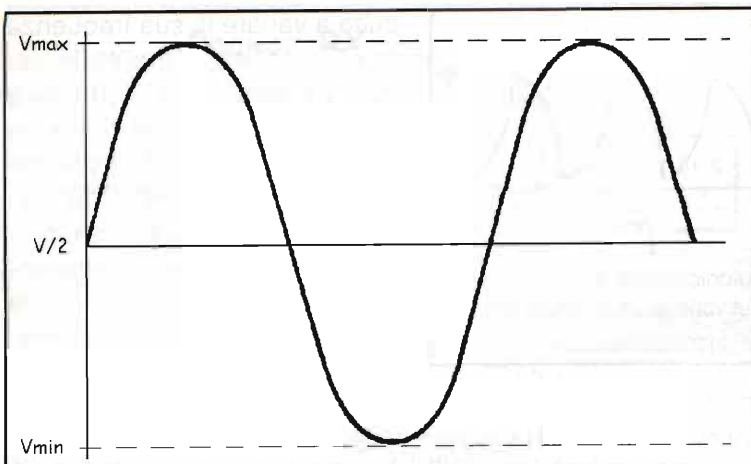


figura 3 - All'uscita del discriminatore è presente una tensione continua il cui valore dipende dalle variazioni in frequenza del segnale ricevuto. Questa tensione, opportunamente filtrata, diviene il segnale BF.

per gli "0" verrà shiftata a 14.302,20. Il ricevitore, sintonizzato a 14.300,00kHz, otterrà, per battimento, ancora i due segnali 1200 e 2200Hz.

Una variante di questo modo di trasmissione viene utilizzata dal PACKET a 9600 baud. In sostanza si sfruttano le caratteristiche del discriminatore, il circuito che rileva le variazioni di frequenza di un segnale FM e ne estrae la componente BF. Riassumendo brevemente, nel modo FM abbiamo una portante di ampiezza costante la cui frequenza varia in modo proporzionale all'ampiezza del segnale modulante BF. In campo amatoriale la deviazione

presentano certo una difficoltà insormontabile, ma, anche così, non si superano i 2400 baud.

massima è di regola di  $\pm 5$ kHz, l'ampiezza del canale occupato è quindi di circa 10kHz.

### FSK (Frequency Shift Keying)

In questa tecnica di trasmissione, anziché variare la nota del segnale BF che modula una portante, è la portante stessa che viene spostata (shift) in frequenza. Anche questa è una tecnica da tempo utilizzata per l'RTTY, ma non tutti gli apparati amatoriali ne sono dotati.

Prendiamo come esempio una stazione che trasmetta a 14.300,00kHz e manteniamo l'esempio delle due note BF 1200 e 2200Hz. Per trasmettere "1" la portante sarà a 14.301,20kHz, mentre

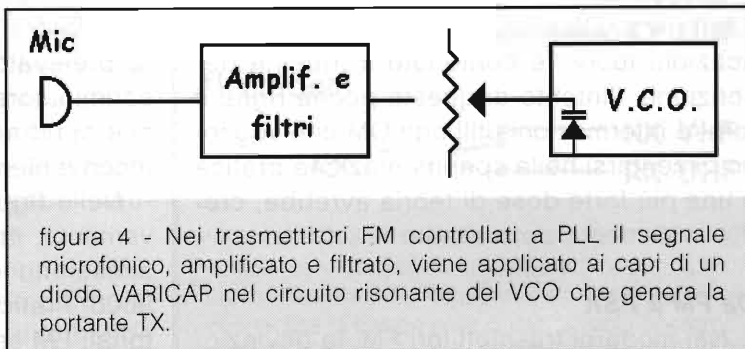


figura 4 - Nei trasmettitori FM controllati a PLL il segnale microfonico, amplificato e filtrato, viene applicato ai capi di un diodo VARICAP nel circuito risonante del VCO che genera la portante TX.

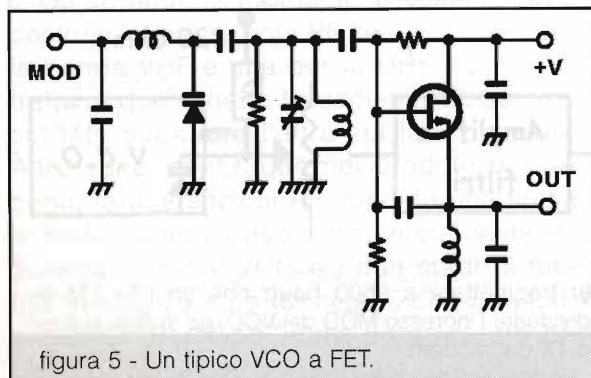


figura 5 - Un tipico VCO a FET.

Ad esempio operando alla frequenza nominale di 144.750MHz viene trasmesso un segnale RF che varia in modo continuo tra 144.745 e 144.755MHz. In ricezione questo segnale viene, dopo essere stato convertito e filtrato, applicato al discriminatore (figura 2) che restituisce in uscita una tensione CC proporzionale alla frequenza ricevuta (figura 3).

Nel PACKET 9600 il segnale BF viene sostituito da un treno d'impulsi ad onda quadra che forza la portante RF ad assumere soli due valori. Mantenendo l'esempio, in corrispondenza degli "1" la frequenza sarà 144.746MHz, mentre per gli "0" si sposterà rapidamente a 144.754MHz. All'uscita del discriminatore avre-



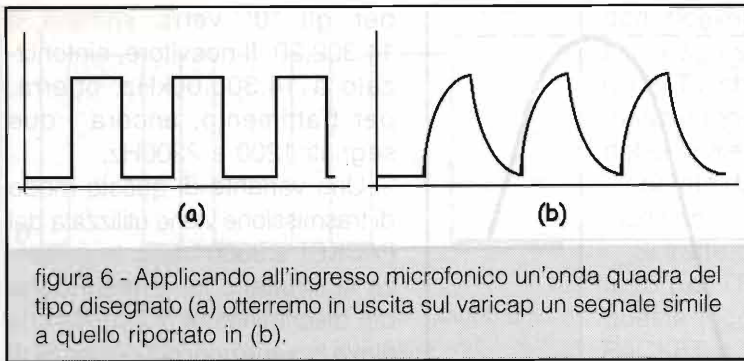


figura 6 - Applicando all'ingresso microfonico un'onda quadra del tipo disegnato (a) otterremo in uscita sul varicap un segnale simile a quello riportato in (b).

cuito a variare la sua frequenza di oscillazione. Durante le semionde positive il diodo avrà capacità via via decrescente fino a raggiungere il valore minimo in corrispondenza del picco positivo e la frequenza di risonanza si sposterà corrispondentemente verso l'alto. Nelle semionde negative il processo sarà invertito e la frequenza diminuirà.

mo quindi una tensione minima nel primo caso e massima nel secondo, ricostruendo così l'onda quadra di partenza (figura 1). Nuovamente la larghezza del canale disponibile impone il limite massimo alla rapidità delle transizioni tra le due frequenze, determinando così la velocità massima di trasmissione. Le tecniche FSK permettono, grazie ad un migliore sfruttamento della banda passante, di raggiungere agevolmente i 9600 baud.

Il lettore più esperto avrà notato le semplificazioni teoriche contenute in questa descrizione, l'intento di queste poche righe è fornire informazioni utili agli OM che vogliono cimentarsi nella sperimentazione pratica e una più forte dose di teoria avrebbe, credo, inutilmente appesantito la lettura.

### Da FM a FSK

Nei moderni trasmettitori FM, la deviazione è ottenuta iniettando il segnale proveniente dal microfono, dopo averlo amplificato e filtrato, ai capi di un diodo VARICAP (figura 4) inserito nel VCO (Voltage Controlled Oscillator) di un PLL o all'interno di un oscillatore quarzato (VCXO) (figura 5).

Come è noto, caratteristica di questi diodi è quella di variare la propria capacità interna in relazione alla tensione applicata ai loro capi, quando polarizzati inversamente. Se a questa tensione sommiamo il segnale BF di figura 3, "forziamo" il cir-

Nei sistemi FSK l'onda quadra di figura 1 viene applicata direttamente sul VARICAP. In questo modo la frequenza assume due soli valori minimo e massimo, che vengono mantenuti per l'intera durata dei rispettivi stati "1" e "0". Non è possibile inviare il segnale ad onda quadra attraverso i circuiti microfonici perché questi, filtrandolo, lo "arrotondano" in modo tale da renderlo inutilizzabile (figura 6).

In fase di ricezione il segnale dev'essere prelevato direttamente all'uscita del discriminatore, in quanto i circuiti di de-enfasi e di filtraggio BF causerebbero lo stesso inconveniente descritto in figura 6.

Nelle figure 7 e 8 sono indicati, rispettivamente, i punti di connessione per la trasmissione e per la ricezione del Packet 9600. Praticamente tutti i moderni RTx amatoriali FM seguono le architetture descritte, soprattutto i modelli "veicolari", i più adatti all'uso Packet.

La resistenza da 220Ω collegata in serie

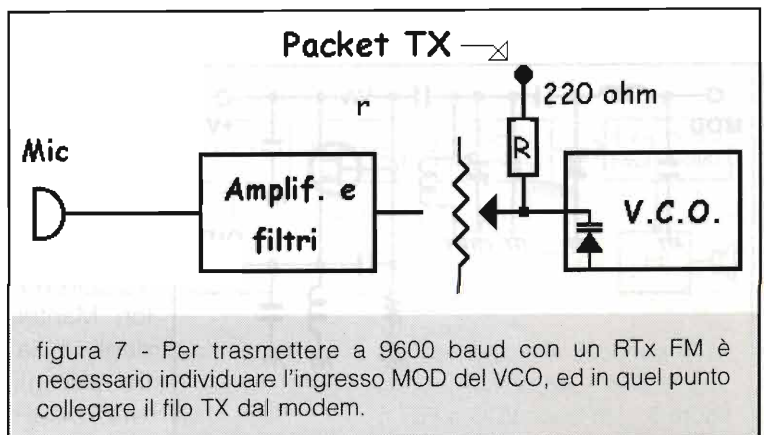
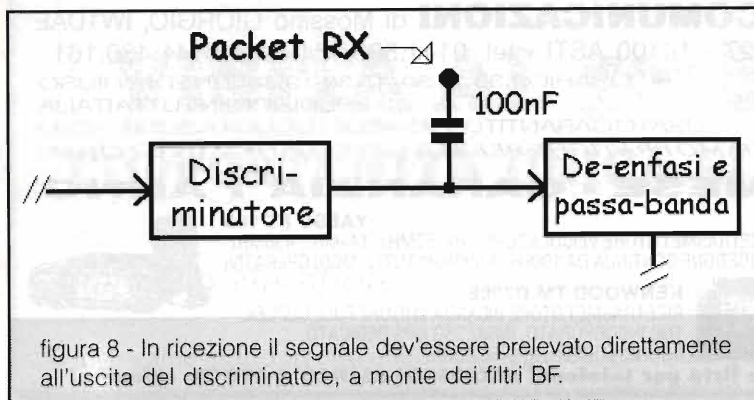


figura 7 - Per trasmettere a 9600 baud con un RTx FM è necessario individuare l'ingresso MOD del VCO, ed in quel punto collegare il filo TX dal modem.





alla linea TX in figura 7 svolge una funzione di protezione contro accidentali contatti verso massa o verso tensioni positive che potrebbero verificarsi lungo i cavi di collegamento o all'interno dei connettori. La presenza di questa resistenza ci mette sufficientemente al sicuro, anche se il buon vecchio Murphy con le sue leggi è sempre in agguato e le precauzioni non sono mai troppe. Stessa funzione ha il condensatore da 100nF di figura 8 in serie alla connessione Rx. Spesso il punto di connessione è uno dei piedini d'uscita del circuito integrato IF, ancor più delicato di un diodo varicap e da proteggere, quindi, con la massima cura. Una tensione di pochi volt sarebbe sufficiente a bruciarlo in pochi istanti.

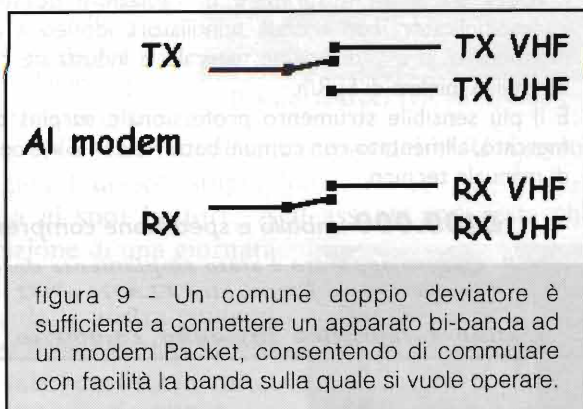
Fra i radioamatori sono sempre più diffusi i ricetrasmittitori bi-banda che offrono il vantaggio di poter operare sulle due bande V-UHF con un solo transceiver. Una radio di questo tipo si rivela molto utile anche per le applicazioni Packet, permettendo di accedere alle BBS presenti nelle due bande commutando un solo deviatore.

Gli apparati bi-banda sono quasi sempre costruiti in due sezioni RF separate, una per la banda VHF e una per la UHF. Spesso si tratta di due schede fisicamente divise, una sul lato superiore l'altra sul lato opposto. Altre volte, soprattutto nei prodotti più recenti, le due sezioni RF sono su una unica scheda. In ogni caso sono chiaramente individuabili i due VCO e i due stadi di media frequenza, che terminano con il discriminatore. Per modificare un apparato bi-banda è necessario realizzare due separa-

te connessioni TX ai due VCO e due ai discriminatori. Trattandosi in pratica di una doppia modifica, ci troveremo ad avere in uscita dalla radio ben 4 fili (2 TX e 2 RX), ma le connessioni al modem prevedono una sola uscita TX ed un solo ingresso RX. Un doppio deviatore a levetta permetterà di collegare il modem Packet alternativamente alla sezione VHF oppure alla sezione UHF

(figura 9).

A completare le connessioni al modem, a questo punto, manca solo la linea PTT, collegamento indispensabile per commutare l'RTX in trasmissione. Si tratta di un semplice collegamento, ma può essere operazione pericolosa: vediamo perché.



In molti apparati veicolari la linea PTT presente sul connettore microfonico è direttamente collegata ad un piedino della CPU che gestisce la sezione logica. Ciò significa che quando andremo a saldare un filo su questa linea dovremo usare tutte le precauzioni di rito riguardo i componenti C-MOS, come saldatori isolati dalla rete, prese di terra per scaricare le cariche elettrostatiche ecc. Soprattutto, però, è necessaria la massima cura ad evitare accidentali contatti con tensioni superiori ai 5V. Molte radio mi giungono per la riparazione con la CPU bruciata in seguito ad una errata connessione alla presa MIC.





**D.A.E. TELECOMUNICAZIONI** di Mossino GIORGIO, IW1DAE

via Monterainero, 27 - 14100 ASTI - tel. 0141.590.484 - fax 0141.430.161

ORARIO 9.30-12.30/15.30-19.30 LUNEDI' CHIUSO

SPEDIZIONI IN TUTTA ITALIA

USATO GARANTITO - RICHIEDETE QUOTAZIONI E FOTO

SVOLGIAMO PRATICHE PER AUTORIZZAZIONI MINISTERIALI

## L'USATO DEL MESE - GARANZIA 1 ANNO

IC 761	£ 2.200.000
IC 275H	£ 1.600.000
FT 1000D	£ 4.000.000
FT 1000MP	£ 4.500.000
FT 920	£ 2.800.000
JRC 135 con alimentatore	£ 2.100.000
TS 790E	£ 2.300.000
TS 870S	£ 2.800.000

**YAESU FT 100**  
RICETRASMETTITORE VEICOLARE PER HF, 50MHz, 144MHz, 430MHz.  
RICEZIONE CONTINUA DA 100kHz A 900MHz TUTTI I MODI OPERATIVI



**KENWOOD TM D700E**  
RICETRASMETTITORE BIFANDA VHF/UHF FULL DUPLEX.  
TNC INCORPORATO, INGRESSO GPS DEDICATO.  
CONNETTORE PER PC ESTERNO



Disponibili microfoni da base usati. **Chiedere lista per telefono! ACCESSORI ALINCO A STOCK: chiedere!**

## STRUMENTAZIONI OTTICHE ED ELETTRONICHE PER COLLEZIONISTI, RADIOAMATORI, PROFESSIONISTI

### FOSCHINI AUGUSTO

Laboratorio Ottico ed Elettronico - Surplus Militare

Via Polese, 44a (zona stazione) - 40122 BOLOGNA

tel./fax 051.251.395 oppure 0335.6343.526

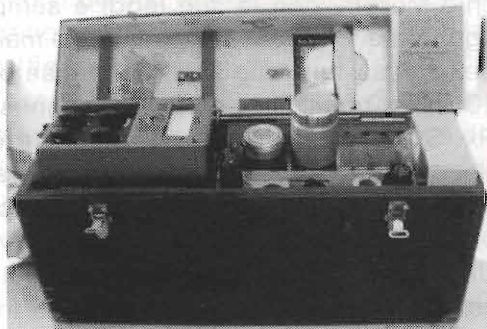
SPEDIZIONI IN CONTRASSEGNO

**I RAM 63** è un misuratore di radiazioni dotato di 2 fotomoltiplicatori con cristalli scintillatori, idoneo a rilevare radiazioni  $\alpha$ ,  $\beta$  e  $\gamma$  di origine naturale o industriale con una sensibilità minima di 5 $\mu$ R/h.

È il più sensibile strumento professionale surplus oggi sul mercato, alimentato con comuni batterie da 1,5V e completo di manuale tecnico.

**£400.000** imballo e spedizione compresi

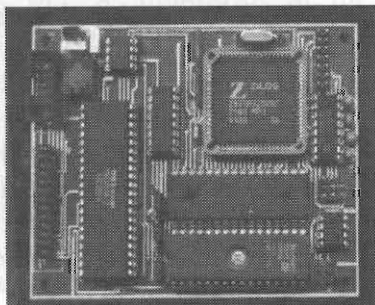
*N.B. Questo apparato è stato ampiamente descritto sulla Rivista Elettronica FLASH n°182*



*Listino fotografico inviando £3.000 in francobolli rimborsabile al 1° acquisto*

## ElCoSys - Electronic Control Systems

Nibbia - tel. 0321.57151 ~ fax 0321.57291 - URL: [www.elcosys.it](http://www.elcosys.it) ~ E-Mail: [roblox@tin.it](mailto:roblox@tin.it)



### COMPILATORE BASIC MULTITASKING PER ELC-180

- Compilatore multitasking con gestione di finestre multiple (fino a 10)
- Multitasking preemptive scheduler (fino a 32 tasks) con controllo fine di priorità
- Intervallo di tempo realtivo di scheduling dei tasks variabile da 1 a 32768
- Interfaccia utente interattiva in fase di sviluppo (simile ad un interprete)
- Fase di test del programma con compilazione real-time ed esecuzione immediata
- Fase finale di generazione file Intel-Hex ROMabile contenente programma utente in linking con le routines di run-time per programmazione di EPROM o FLASH





# VISITA AL 50° STORMO

## L'OPPORTUNITÀ UNICA SI È REALIZZATA

*Giacomo Marafioti*

È un legame molto stretto quello che lega le forze armate al mondo dell'elettronica, un legame che risulta essere ancor più vitale per l'aviazione. Questo è risaputo, ma non è da tutti poter osservare, con i propri occhi, gli strumenti, le apparecchiature, i velivoli e, aggiungo io, l'emozione di vivere da vicino il mondo del 50° stormo.

È così che il 25 agosto sono tanti coloro che, puntuali, hanno deciso di partecipare ad una visita unica nel suo genere, e tra questi anche noi di Elettronica FLASH.



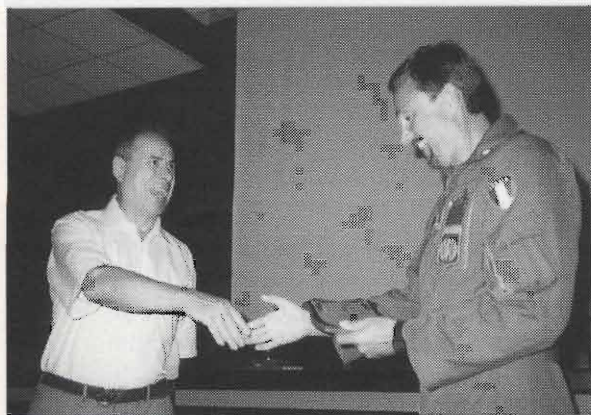
Il pimpante Nicola Anedda ci accoglie al punto di ritrovo.

Il 50° Stormo ha sede nella base aeronautica di San Damiano in provincia di Piacenza e ad accoglierci al nostro arrivo non po-

teva che esserci l'organizzatore, l'amico Nicola (14YMB) Anedda, membro dell'ARI Surplus Team e della Sezione ARI di Parma, in compagnia di un sole stupendo.

Cosa poteva offrire di meglio questa rivista ai suoi Lettori? Agli assenti non resta che accontentarsi di questa seppur sommaria descrizione di una giornata indimenticabile.

Accolti con splendida cortesia e competenza dalla nostra guida, il Ten. Claudio Arnaboldi, dopo una breve sosta ristoratrice al bar dell'aeroporto, siamo stati accompagnati alla sala breafing in cui ci attendeva l'ufficiale benvenuto da parte del Comandante dello Stormo, il Coll. Italo De Marchi che con un breve discorso ci ha dato modo di vivere, anche se solo a parole, l'emozione di chi vive all'interno del 50° Stormo.



Lo scambio delle targhe ricordo.

A conclusione di questo breve incontro vi è stato lo scambio di targhe ricordo tra il Comandante ed il Sig. Stefano Sabbatini, consigliere dell'ARI di Milano.

Un breve documentario sulla nascita, la momentanea fine e poi rinascita del 50° Stormo ha preceduto l'inizio della visita vera e propria, accompagnati sempre del Ten. Arnaboldi, per mezzo di un pullman a nostra completa disposizione.

Attraverso tutto l'enorme aeroporto il Ma-



Il benvenuto del Ten. Arnaboldi.



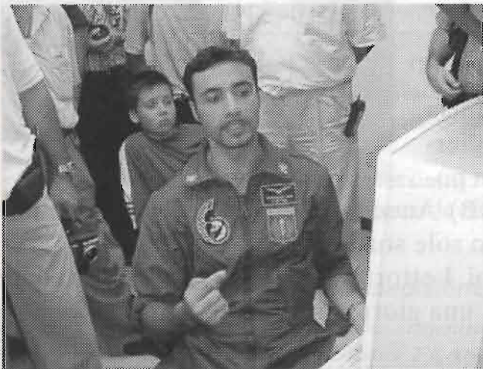
La targa ricordo offerta dall'ARI Surplus Team.



resciallo Piccigallo ci ha illustrato con professionalità e piena disponibilità le varie strumentazioni in dotazione allo Stormo, come il DME, ossia il Distance Measuring Equipment, l'equipaggiamento per la misura della distanza.

Il DME permette al velivolo di ricevere informazioni molto accurate sulla distanza dalla trasmittente, ad una distanza in portata ottica che può spingersi fino a circa 300km. Per ottenere questo, in una fase detta di interrogazione, il velivolo trasmette coppie di impulsi, spaziatamente, che ricevuti dalla stazione di terra vengono ritrasmessi su una frequenza diversa. Il tempo intercorso tra l'invio degli impulsi da parte del velivolo e la ricezione di quelli ritrasmessi dalla base viene misurato dalla unità DME di bordo e tradotto in distanza tra la stazione e il velivolo.

Nel contesto abbiamo anche trattato del VORTAC, sebbene non sia presente all'interno del 50° Stormo, ossia un sistema di navigazione più evoluto che fa capo ad una struttura composta da due componenti, il VOR (VHF Omni-directional Range - VHF a copertura omnidirezionale) ed il TACAN (TACTical Air Navigation) un avanzato sistema di navigazione aerea che può operare su 126 canali e gestire il collegamento contemporaneo con ben 100 aeromobili.



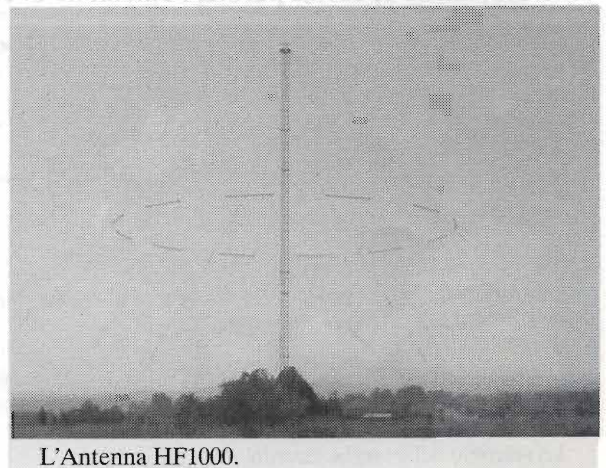
Il Mar. Piccigallo mentre sta illustrando con grande competenza la postazione TACAN.

Attraverso il VORTAC è così possibile ottenere da un unico sito tre servizi distinti: azimuth VOR (per i velivoli commerciali), azimuth TACAN (per velivoli militari) e distanza TACAN/DME (sia per velivoli civili che militari). Sebbene sia composto da più componenti che sfruttano diverse frequenze operative, dal punto di vista dell'ausilio alla navigazione aerea un VORTAC viene considerato come una struttura unica. I componenti operano simultaneamente e continuamente. Ogni segnale trasmesso dal VOR e dal TACAN viene identificato da tre lettere trasmesse in codice morse in modo che un velivolo che utilizza il VOR per l'azimut e la componente DME del TACAN per la distanza possa essere certo di ricevere i segnali relativi dalla medesima base. Il nominativo della postazione VOR è identificato da un tono a 1035Hz modulato da una combinazione in codice morse e fonìa, mentre il TACAN viene identificato da un tono codificato modulato a 1350Hz e trasmesso una volta ogni tre o quattro rispetto a quello del VOR.

La visita al TACAN è stata certamente la più interessante per l'innovazione tecnica degli apparati di recentissima installazione, e poiché il servizio che offre è di estrema importanza l'impianto è costituito da due apparati in parallelo gestiti da un computer che monitorizza costantemente la piena efficienza degli apparati. Nel caso dovesse verificarsi un

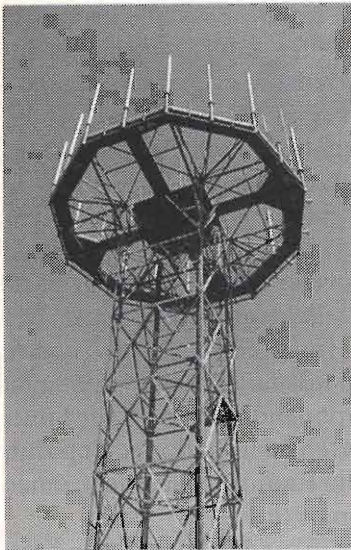


Il Comandante Col. Italo De Marchi.



L'Antenna HF1000.





L'antenna UHF/VHF.

inconveniente tecnico su uno dei due apparati il computer provvede immediatamente a segnalare il guasto attraverso un allarme e a commutare il sistema sull'apparato di riserva, il quale viene mantenuto costantemente attivo tramite un carico fittizio e monitorato a sua volta. Inoltre, la sala di controllo del TACAN è climatizzata e anche la temperatura ambiente viene monitorata costantemente, al punto da obbligarci a sospendere la visita prima che intervenisse il sistema di allarme, poiché l'elevato numero di persone presenti ha repentinamente innalzato la temperatura interna.

Durante il trasferimento verso l'hangar di manutenzione dei velivoli, avvenuto sempre in pullman, abbiamo avuto modo di osservare da vicino l'antenna HF1000 e la UHF/VHF le cui

foto forse non rendono a pieno la maestosità degli impianti.

Giunti all'hangar si è potuto vedere, toccare, provare l'emozione di salire a bordo un aereo, quasi come essere veri piloti: ma non era un semplice aereo, era proprio lui, il fantastico Tornado ECR.

A questo punto le emozioni potrebbero essere giunte al loro



Nicola, io e l'emozione di rullare.

culmine: e invece no, ci attendeva ancora la stazione Radar.

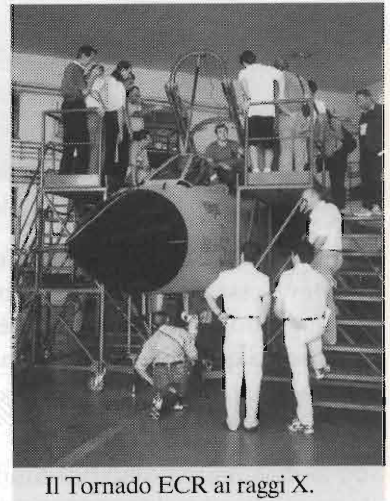
Durante il consueto trasferimento il Mar. Piccigallo ha potuto illustrarci i sistemi per assistere i velivoli nelle fasi di atterraggio.

Al 50° Stormo queste avvengono con l'intervento di un operatore assistito dal Radar CGA mentre nella navigazione civile viene utilizzato l'ILS (Instrument Landing System - sistema di atterraggio strumentale) il quale, tramite due sistemi di trasmissione altamente direzionali e tre radiofari, è in grado di fornire ai velivoli in avvicinamento le indicazioni sul percorso da seguire per un atter-

raggio senza pericoli anche in condizioni di scarsa visibilità.

Giunti alla stazione Radar GCA, il maresciallo Cursio ci ha emozionato facendoci osservare come un cielo apparentemente vuoto riveli ai potenti raggi del radar la presenza di numerosissimi aerei che sorvolano le nostre ignare teste, emozione culminata con l'avvistamento sullo schermo di un Tornado in arrivo e di cui abbiamo potuto vedere in diretta l'atterraggio.

Purtroppo il tempo è stato tiranno anche



Il Tornado ECR ai raggi X.



L'atterraggio in diretta di un Tornado.





A tavola: io, mio figlio Fabrizio e Mr. Anedda.

questa volta e non è stato possibile visitare il centro meteo, un'altra interessantissima installazione la cui conoscenza è stata rimandata alla prossima visita.

Accaldati, affamati ed anche un poco stanchi abbiamo salutato con un arrivederci le nostre preziose "guide" e sempre accompagnati da Nicola, I4YMB, abbiamo raggiunto il vicino ristorante ove eravamo attesi per pacificare i brontolii delle pance ormai vuote. Ma non è finita qui: fra il ciarlare sulle nostre emozioni e il radiantismo, il buon Anedda ha sorpreso tutti proponendo una pesca fra tutti i partecipanti mettendo in palio tre apparati surplus offerti dalla Radiosurplus Electronica

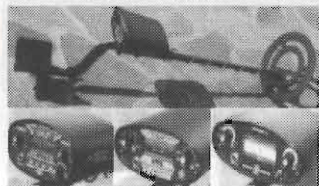
di Giarre (CT). Premiati i tre fortunati, tutti a casa, ma erano già quasi le 18.

Poteva esserci una giornata migliore, più viva, più interessante? Non credo proprio, e in certi casi in grado di appagare anche i miei tanti sogni di gioventù.

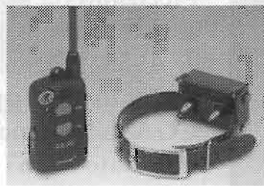
A presto quindi, e la prossima volta... non ti fare scappare una occasione così unica!



## OCCASIONI! VENDITA DIRETTA E DISTRIBUZIONE ITALIA-ESTERO



Metal Detector **FIRST TEXAS**, i più potenti! Il QD rileva monete a 30cm, oggetti ad 1mt. Display digitale per tipo e profondità metallo **£650.000**. Il **TRACKER £350.000**. **NAUTILUS** rileva una moneta a 50cm, il più potente **£1.900.000**. Presto in arrivo i **DEVIL'S**



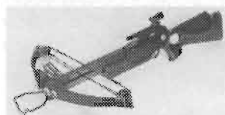
I migliori collari da addestramento cani fino a 900mt. e 20 livelli di correzione. **£750.000**. Modello economico **£300.000**. Antiabbaio **£230.000**, Bip-Bip fino a 500mt. ricaricabile **£330.000**. Recinti invisibili per cani **£450.000**.



Automazioni di qualità per cancelli a battente e scorrevoli complete di tutto: pistoni, riduttori, elettronica, fotocellule, telecomandi, schemi etc. **£650.000** compreso IVA e garanzia.



Scopri la notte con i visori notturni **AMT** avanzata ottica e tecnologia infrarosso. I più piccoli e robusti. Guadagno oltre i 35000x, doppia messa a fuoco **£800.000**. Pronta consegna punti rossi e mirini **LASER**.



### NUOVE DIVISIONI RADIO CB e...



#### POWER INVERTER

Energia sempre pronta in qualsiasi situazione, campeggio, auto, camion, barca, in cantiere, piccoli elettrodomestici, anti black-out potenza 300W **£160.000**, 600W **£325.000**, 1kW **£530.000**, 1,7kW **£840.000**

Computer **PENTIUM III 667** da **£1.750.000**

Arcieria **CONDOR**: balestre da **£350.000**, archi da **£120.000**

Depuratori acqua: Bevi acqua pura come quella di sorgente R.O. **£1.300.000**

**ORDINA ORA DA: Electronics Company** - via Pediano, 3A - 40026 IMOLA - tel./fax 0542.600.108

**VISITA CATALOGO INTERNET [www.mediaelettra.com](http://www.mediaelettra.com) ~ CATALOGO GRATUITO - SCONTI QUANTITÀ**





# STAMPATI VELOCI



a cura di *Silvano Vignudelli*

## Come ridurre il tempo di incisione dei circuiti stampati

È noto che per una buona riuscita dell'incisione dei circuiti stampati, il percloruro ferrico dovrebbe essere continuamente agitato, sollevando di tanto in tanto la bacinella contenente la soluzione, con lo scopo di creare una certa "ossigenazione" del percloruro.

Tutto questo per rendere più corrosivo l'acido e asportare la parte di rame già corrosa, lasciando così sempre pulita la faccia da incidere ed infine, per ottenere un tempo di incisione il più breve possibile.

Nel mio caso, non riscaldando la soluzione di percloruro ferrico, non agitolandolo e, soprattutto, considerando l'età e lo sfruttamento della soluzione usata, il tempo medio di incisione andava da una a due ore e, a volte, anche più.

Visitando le fiere radioamatoriali, vidi la cosiddetta macchina per incisione dei circuiti stampati.

Cercai di capire quale era il principio di funzionamento e quali erano i suoi componenti; mi venne così il desiderio di sperimentare il suo principio.

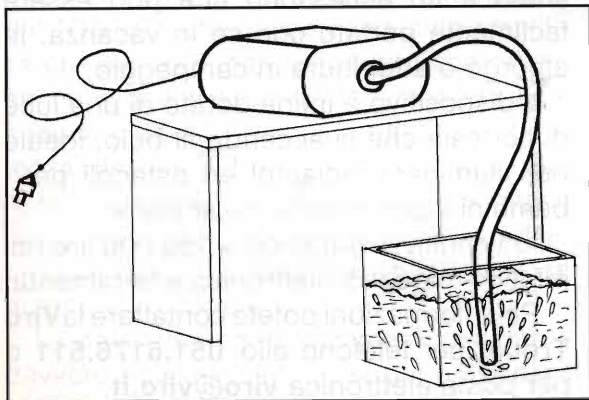
Acquistai una piccola pompa da acquario alla quale applicai un tubetto di gomma, una estremità del quale io immerse nel recipiente contenente il percloruro; quindi, messa in funzione la pompa, la soluzione cominciò a gorgogliare come una pentola in ebollizione e, da questo momento, cominciai a controllare il tempo di corrosione (sempre a freddo).

Con mia grande sorpresa, constatai che il tempo era "sceso" a mezzora.

Ho così potuto constatare che i tempi si mantengono sempre bassi anche usando acido abbastanza sfruttato.

La figura illustra il semplicissimo metodo che io uso oramai da due anni e, data l'esigua spesa, lo consiglio agli "hobbysti" del settore, con l'avvertenza di posizionare la pompa in alto, onde evitare che un eventuale "rigurgito" di acido, possa entrare nella pompa e danneggiarla.

Con l'augurio di un buon lavoro e di buon profitto, vi saluto.







# NARCOSTOP <sup>TRONIC</sup> Viro

## Tempi duri per la "banda dello spray"

Publiredazionale

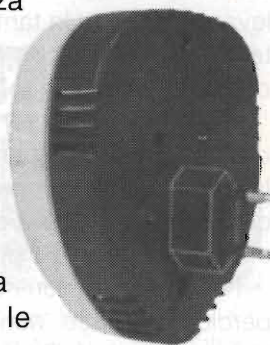


In questi giorni ci è stata data la possibilità di provare un nuovo apparato di allarme studiato per tutelare tutta la famiglia dal pericolo dei cosiddetti "ladri al gas narcotizzante" che colpiscono durante il sonno, con l'aiuto dell'etere o del cloroformio, e ogni notte svaligliano indisturbati interi quartieri.

Si tratta del "NarcoSTOP" della nota

azienda bolognese "Viro Tronic" di Zola Pedosa: il primo dispositivo di allarme per gas e vapori narcotizzanti.

L'installazione è semplicissima: basta infatti inserirlo in una presa di corrente, meglio se nella stanza da letto vicino al comodino, ed il circuito elettronico si calibra da solo in pochi minuti, pronto a rivelare con la sua potente sirena qualsiasi sostanza sospetta prima che possa intontire le persone.

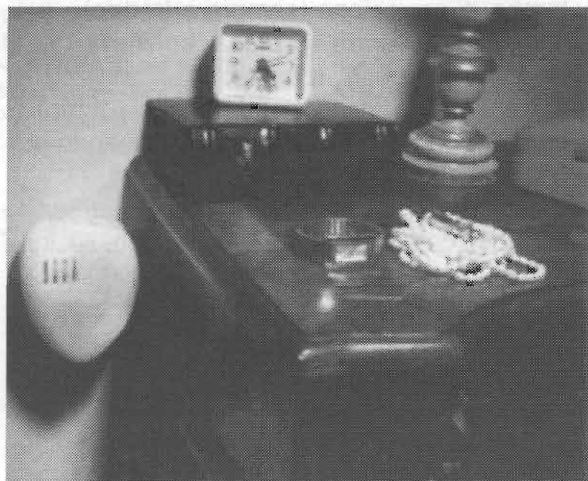


Inoltre, date le dimensioni contenute, la semplicità di installazione ed il basso consumo è un accessorio che può essere facilmente portato con sé in vacanza, in albergo o addirittura in campeggio.

Il dispositivo è infine dotato di una luce di cortesia che si accende al buio, ideale per illuminare inciampi ed ostacoli per i bambini e per le persone anziane.

In vendita al pubblico a 159.000 lire nei migliori negozi di elettronica e ferramenta.

Per informazioni potete contattare la **Viro Tronic** per telefono allo **051.6176.511** o per posta elettronica **viro@viro.it**.







# AMPLIMIXER 60W

## CON IL TDA 7370A

*Aldo Fornaciari*

Doppio amplificatore monofonico di potenza per utilizzi public address (P.A.) 2x20W 4Ω e 2 x 30W massimi su 2Ω.  
Un utilizzo del nuovo integrato ST TDA7370A.

Questo circuito è proprio il cacio sui maccheroni per tutti quegli artigiani o commercianti che vogliono pubblicizzare i propri prodotti tramite messaggi vocali a mercati e fiere o in tutti quei casi in cui la sonorizzazione mobile di potenza sia cosa importante: la pretesa di fedeltà dell'uso P.A. è pienamente rispondente alle caratteristiche del TDA7370 che nasce come chip amplificatore per Hi-Fi car, quindi più che ottimo anche in questi usi cosiddetti mid fidelity; il circuito oltre ad avere due bei finali di potenza dispone di tre ingressi miscelati, due destinati a microfoni magnetici o a basso livello ed un input ausiliare dedicabile ad un Lettore CD o cassette, un tuner oppure quanto altro vorrete.

La potenza erogata complessivamente è davvero notevole, infatti, si potranno con-

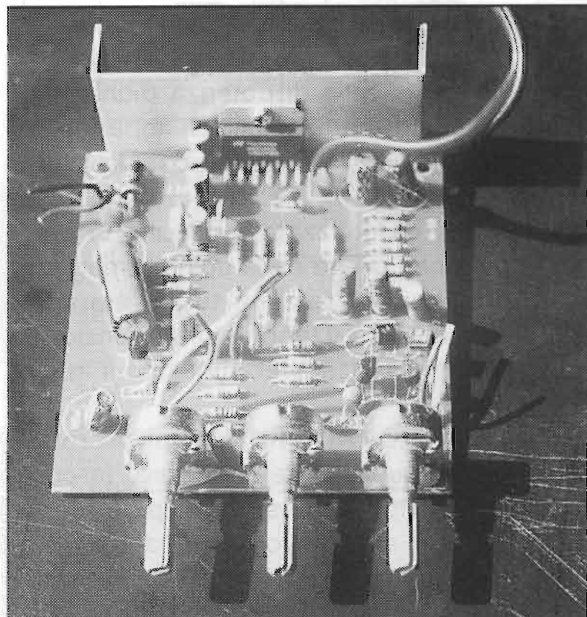
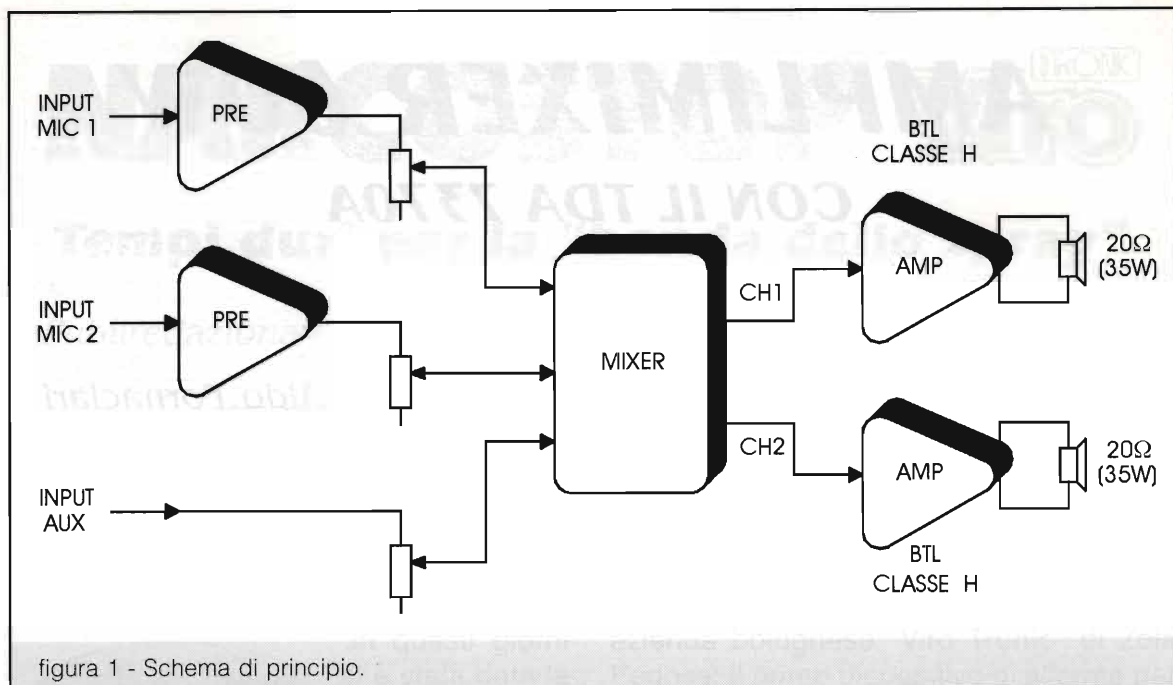


Foto 1 - Dispositivo montato.





nettere ben quattro altoparlanti a due a due in parallelo da 4 ohm con la potenza totale di 60W. Con distorsione del 10% si raggiungono i 35W per canale, ossia oltre 50 musicali.

Altro importante utilizzo è la sonorizzazione di autopullman anche di notevoli dimensioni, nel qual caso potete connettere molti più diffusori di piccole dimensioni realizzando più coppie parallele serie in modo da raggiungere il livello di potenza dichiarata dall'amplificatore ed i 2 ohm di impedenza totale per canale, realizzando così la massima resa sonora.

Un amico ha utilizzato il circuito in una motobarca che opera nella costa romagnola "scorrazzando" festanti turisti nei vari moli ed insenature. L'apparecchio funziona da alcuni anni senza aver accusato il minimo difetto.

L'integrato TDA7370 ha molteplici protezioni tra cui quella in temperatura, in corrente, sul carico, tra uscita di potenza e massa oppure al positivo oltre alla classica che permette l'inversione di alimentazione, benché momentanea.

Il chip può dissipare potenze fino a 30W

sul case e accetta picchi di tensione d'alimentazione fino a 30V per 50mS.

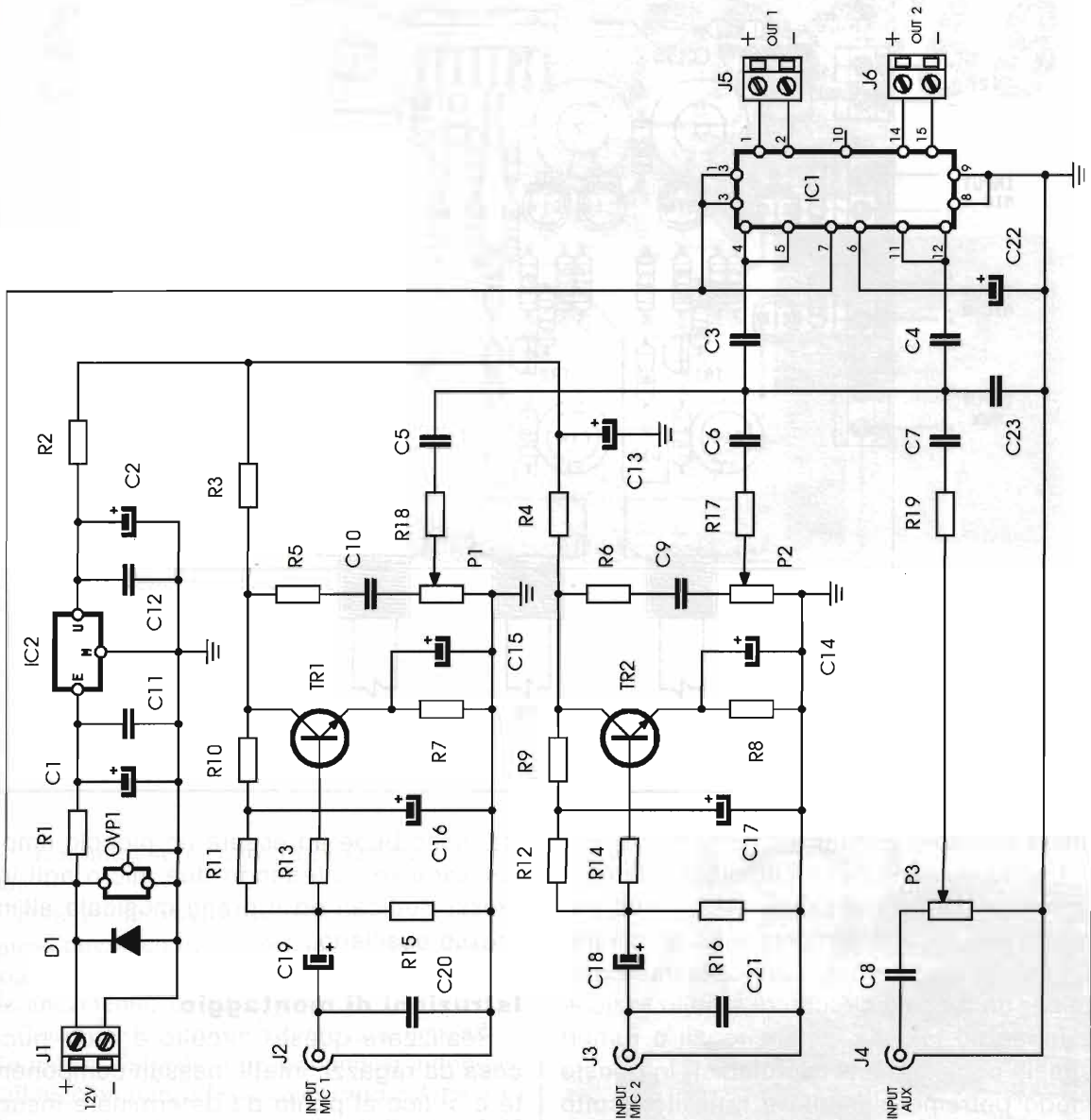
### Circuito elettrico

Il circuito è così realizzato: per gli ingressi microfonici magnetici è utilizzato un singolo stadio a transistor a emettitore comune che amplifica il debole segnale del trasduttore voce e lo invia tramite potenziometro di dosaggio all'integrato, il segnale della sorgente ausiliaria è di norma d'ampiezza molto maggiore dell'input microfonico perciò non è necessaria alcuna amplificazione, resta presente solo il potenziometro di dosaggio del segnale.

Non essendo presente il livello di volume generale, ogni controllo pilota direttamente l'integrato, quindi i due finali di potenza entrocontenuti.

I limitatissimi componenti passivi necessari al funzionamento dell'integrato fanno sì che il circuito sia davvero semplice e di facilissima realizzazione, non sono più necessarie le omnipresenti celle di boucherot sul carico e neppure gli anelli resistivo/capacitivi di reazione, neppure resistori e condensatori per i riferimenti, il bias e tutto ciò cui





- R1 = 100Ω
- R2+R4 = 10kΩ
- R5+R8 = 1kΩ
- R9+R12 = 12kΩ
- R13 = R14 = 1,2kΩ
- R15 = R16 = 6,8kΩ
- R17+R19 = 22kΩ
- P1+P3 = 47kΩ pot. log.
- C1 = 4700μF/16V el.
- C2 = 1000μF/16V el.
- C3+C6 = 220nF
- C7 = 470pF
- C8+C10 = 1μF poli.
- C11 = C12 = 100nF
- C13 = 22μF/16V el.
- C14 = C15 = 100μF/16V el.
- C16 = C17 = 10μF/16V el.
- C18 = C19 = 4,7μF/16V el.
- C20 = C21 = 4,7nF
- C22 = 22μF/16V el.
- C23 = 10nF
- D1 = 1N5400
- TR1 = TR2 = BC547
- IC1 = TDA 7370A
- IC2 = 78L12
- OVP1 = RNC 18A

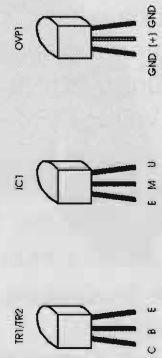


figura 2 - Schema elettrico.



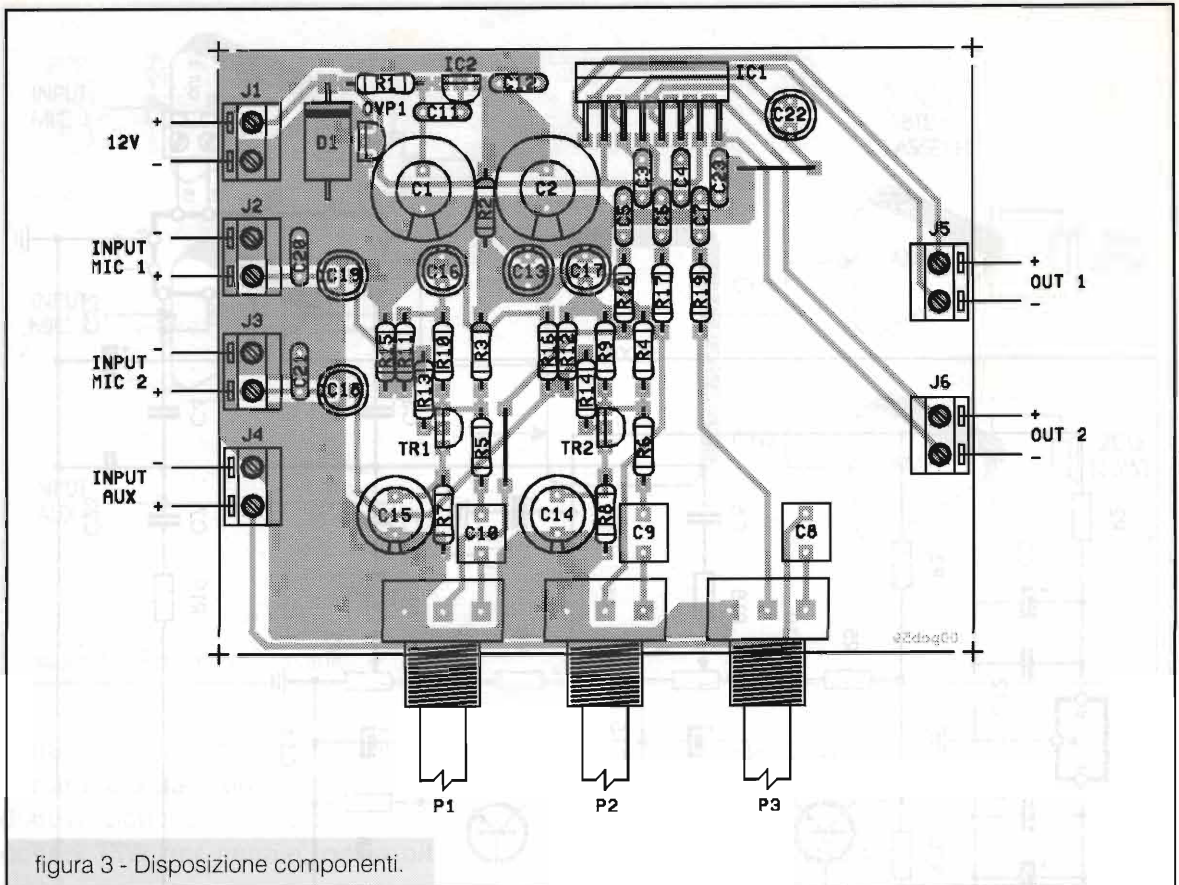


figura 3 - Disposizione componenti.

finora eravamo abituati.

L'alimentazione per il circuito è solamente filtrata da condensatore elettrolitico parallelo alla linea di alimentazione, al contrario per gli stadi di ingresso abbiamo optato per un piccolo circuito di stabilizzazione e filtraggio tale da evitare ronzii e rumori specie negli ingressi microfonici. In questo modo potremo alimentare tutto il circuito anche a 16V con notevole incremento di potenza senza incorrere in problemi. Come massima precauzione, sulla linea di alimentazione abbiamo previsto un componente che per alcuni risulterà nuovo: l'OVP ovvero un "Over Voltage Protector" che, molto simile ad un comune transistor di segnale in TO92, pone in corto l'alimentazione se si eccede la tensione per cui esso è tarato di fabbrica, in questo caso i 18V, determinando la veloce bruciatura del fusibile di protezione al positivo.

Dimenticavo di dire che il circuito si pre-

sta molto bene ad essere un piccolo ampli per karaoke collegando due micro agli ingressi dedicati ed il brano musicale all'ingresso ausiliario.

### Istruzioni di montaggio

Realizzare questo circuito è a dir poco cosa da ragazzi, infatti, nessun componente è critico al punto da determinare insuccessi, la semplicità del circuito e del montaggio limita al massimo gli errori e, se porrete solo un poco di attenzione, potrete andare sul sicuro.

L'integrato deve essere ben dissipato, con comune aletta ad "U" oppure, se preferite, potrete usare un box dissipante in alluminio. Le connessioni di ingresso, se collegate tramite filature al box debbono essere schermate, l'alimentazione e l'uscita prevede filo da 2,5mm<sup>2</sup> minimo. Ricordate di porre un fusibile da 8A in serie al positivo.





# SEM 52 & PRC/68

## DUE ALLEATI A CONFRONTO



*William They, IZ4CZJ*

Un nome che è tutto un programma, direte voi!

Ebbene, la voglia di scrivere qualcosa su questi due ricetrasmittitori mi è venuta quando sono entrato in possesso, più o meno contemporaneamente, dei due apparati.

Come dissi in un precedente articolo, l'allora Germania Federale, pur rendendosi autonoma dall'ingombrante alleato americano e dotandosi di apparecchiature di propria costruzione (ma rigidamente conformi al capitolato della NATO) ha costruito tutta una serie di apparati radio, che possiamo descrivere "eccezionali", dato che hanno ottimizzato, se possibile, i loro simili americani.

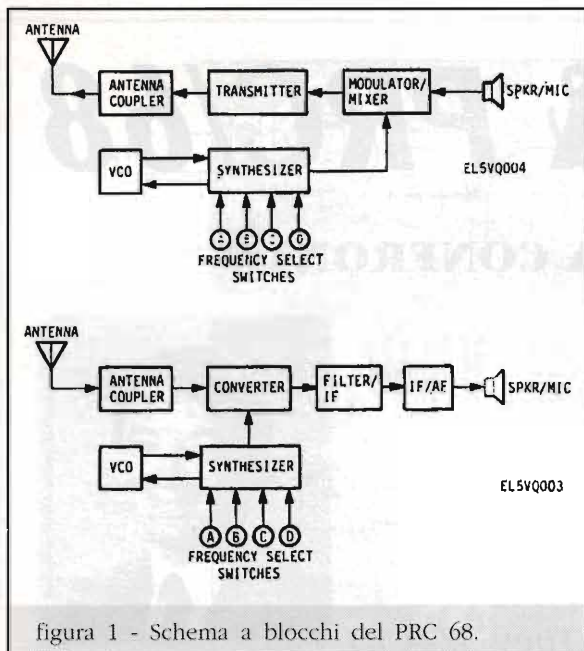
Vediamo ora di confrontare i due "piccoli", che oserei definire palmari!

### AN/PRC 68

È nato nel 1981, su richiesta del Dipartimento della Marina e dell'Esercito USA, e su specifica dell'U.S. MARINE CORPS, per una radio ricetrasmittente portatile di piccolissime dimen-



Foto 1 - PRC 68 con microtelefono H250U e antenna corta in gomma.



sioni, per impiego personale e di plotone, con elevate doti di robustezza di funzionamento, autonomia e affidabilità.

Particolare curioso, dovuto al fatto della estrema segretezza che ha caratterizzato questo progetto, tutti i "68" che ho avuto maniera di visionare non portano il nome del costruttore, contrariamente a quasi tutti gli altri apparati USA, che ne riportano persino l'indirizzo di casa.

Come potete vedere dalle foto, il "68", risulta molto compatto, verniciato in "olive drab", costruito in lega leggera, pesa 1,30 kg, dimensioni:



212 x 96 x 38,6 mm (pacco batteria incluso).

### Dati tecnici

#### Trasmittitore:

- Frequenza operativa da: 30 a 79,95MHz.
- Tipo di emissione: FM.
- Spaziatura fra i canali: 50/200kHz.
- Canali preselezionabili: 10 alla volta.
- Range di preselezione fra le frequenze dei 10 canali: 2,00MHz.
- Portata di trasmissione, con antenna corta "gommino" da 16 cm: 300 m. Con antenna lunga a nastro da 1,5 m: portata di 1500 m.
- Temperature d'impiego: da -40 a +65°C.
- Stabilità in frequenza = a  $\pm 0,005\%$ .
- Irradiazione di armoniche spurie: 50dB sotto il livello della portante.
- Deviazione massima:  $\pm 15\text{kHz}$ .
- Tone squelch con 2,5+3,5kHz di deviazione: 148 - 152Hz.
- Potenza RF out: 1,0÷1,5W circa.

#### Sezione ricevente:

- Reiezione al canale adiacente: -60dB.
- Reiezione d'immagine: -40dB.
- Sensibilità: 0,5 $\mu\text{V}$  per 10dB (sinad).
- Uscita audio: con distorsione minore del 10% a 20mW.
- Doppia conversione: di cui una a 12,0MHz e la seconda a 6,6MHz.
- Tipo di sintesi: a VCO.

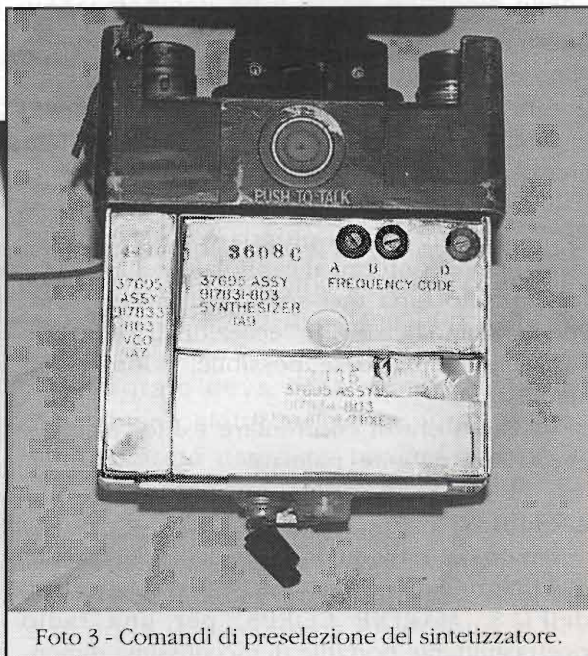






Foto 4 - Frontale appoggiato sul Test set AN/PRM 34.

### Alimentazione

Il PRC 68 viene originariamente alimentato con una batteria a secco da 15,4V al Litio. Come potete vedere dalla foto, con un attacco a "Clips", come le nostrane da 9V, però più grandi.

Dato che le batterie originali sono introvabili, ho risolto il problema tagliando a metà il contenitore originale, buttando le vecchie batterie e inserendo nel contenitore un pacco fatto con le normali "Stilo" al NC da 1,2V/1A, arrivando ad una tensione di 13,2V.

Prove fatte alimentando il 68 sia a 13V che a 15,4V non hanno dato differenze apprezzabili sulla RF out.

### Comandi

Come potete vedere, sulla faccia verticale, a

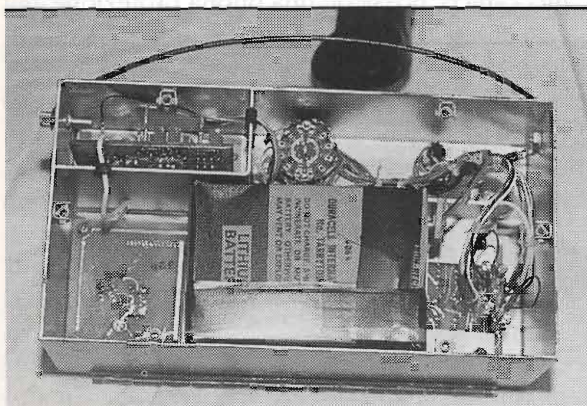


Foto 6 - Test set per PRC 68, PRC 77 e VRC 12 aperto. Notare la modifica alla batteria a 6V. Al litio.

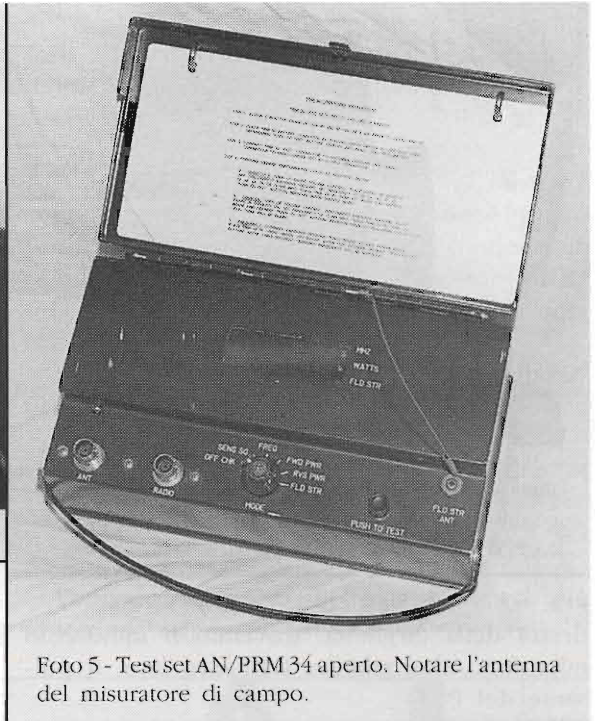


Foto 5 - Test set AN/PRM 34 aperto. Notare l'antenna del misuratore di campo.



Foto 7 - SEM 52 visto di testa. Notare il piccolo microfono/altoparlante. Lo speciale connettore del micro e il BNC della antenna con la ghiera di protezione l'antenna della CTE con base caricata per i 50MHz con la custodia di rinforzo in alluminio Home Made e lo speciale adattatore dalla presa "SEM" alla presa USA tipo U/229U. Anch'essa Home Made.





Foto 8 - SEM 52 lato sinistro aperto. Particolare dei contraves per l'impostazione di frequenza e il piccolo cacciavite in plastica per ruotarli.

destra della targhetta, troviamo il minuscolo microfono/altoparlante. Dall'altro lato, il pulsante del PTT.

Sulla mascherina superiore troviamo: a sinistra l'attacco per l'antenna, il comando volume, il comando dello squelch con le posizioni: PWR OFF, ON e SQUELCH DIS; sopra il comando dello squelch il commutatore CANALI, da 1 a 10, e a destra il connettore a 5 contatti AUDIO.

### Accessori

Gli accessori del "68" sono:

- Una antenna corta e una lunga.
- Un cavetto con gancio a moschettone per assicurare l'apparato al "combat belt" (cintura).
- Un microfono dinamico a cornetta tipo H/250U.
- Una busta di tela cerata per l'apparato con una batteria di ricambio.
- Un adattatore per antenna, da attacco a vite a BNC.
- Un Test Set: AN/PRM 34.

### Cambio delle frequenze

Togliere la porta batteria e la batteria, avendo cura di non forzare troppo la stessa, non facendole fare dei movimenti torsionali, ma al limire inserendo un piccolo cacciavite fra i due contatti.

Togliere il tappo di gomma sulla presa parallela del check-point, togliere il piccolo cacciavite in plastica nero, alloggiato a fianco, svitare le due

viti con un apposito cacciavite a lama e sfilare la carcassa del "68".

Rimontare la batteria e, dopo essersi assicurati che il "68" è collegato ad una antenna, accendere l'apparato.

Ricordo che la preselezione dei 10 canali deve avvenire in un "range" di 2,00MHz circa.

Sarebbe il massimo poter utilizzare per le tarature il suo Test Set, ma come si dice da noi, in mancanza di cavalli si possono far correre anche gli asini. Quindi si può comodamente ripiegare su di un modestissimo frequenzimetro e un piccolo carico fittizio.

Posizionare il comando CAN, sul numero 5.

Ruotare C1 (modulo di Tx) completamente in senso orario.

Premere il piccolo PT (push-to-tune) sul lato sinistro del "68" e regolare con il comando VOL un livello di BF accettabile.

Ora, con i commutatori: A, B, C, impostare la frequenza di base, tenendo conto che il commutatore A, provoca degli spostamenti di 10MHz, il B di 2MHz e il C di 50kHz. Quindi, una volta impostata la FQ centrale, avremo degli spostamenti in più o in meno di 200kHz, correggibili con i 50kHz.

Fatto ciò, collegare il "68" con l'antenna ad un carico fittizio e ad un wattmetro e, premendo il PTT, regolare S1 (tx) per la massima uscita; regolare ANT CPLR, L1 e C1 per il massimo.

Se tutto va bene dovrete leggere circa 1,5W.

### Considerazioni

#### Pregi

L'apparato in questione risulta molto robusto e affidabile. Sia dal punto di vista elettrico che meccanico, possiede una buona protezione agli

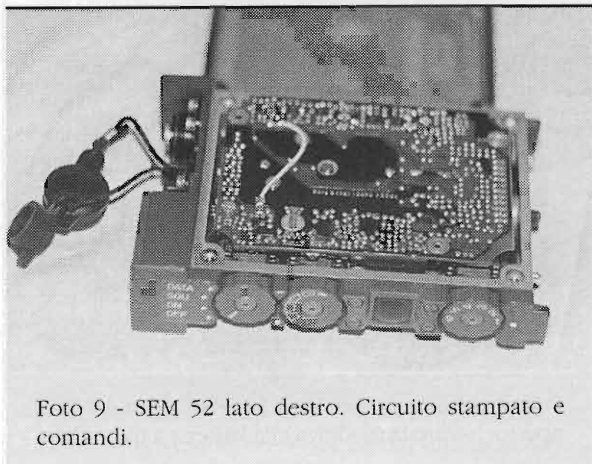


Foto 9 - SEM 52 lato destro. Circuito stampato e comandi.



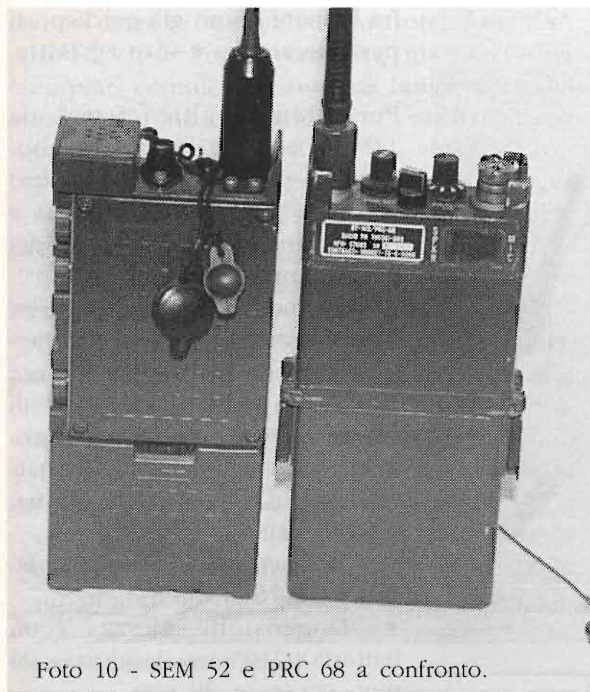


Foto 10 - SEM 52 e PRC 68 a confronto.

agenti atmosferici ed è sicuramente un notevole passo avanti rispetto al classico PRC/77, del quale mantiene FQ e potenza out. Sicuramente molto apprezzato dal soldato che deve portarlo.

#### Difetti

Sistema di predisposizione delle FQ abbastanza complesso e macchinoso, è impossibile farlo senza il suo Test Set, oppure un piccolo laboratorio; agli estremi della banda le qualità scadono in maniera sensibile; altoparlante/microfono, praticamente inesistente. È quasi obbligatorio usare la cornetta. Costruzione che in pratica non consente la riparazione, dato che tutti i moduli sono stagni, e quindi: Viva la politica dell'usa e getta!

#### Test set AN/PRM 34

Trattasi di un Set, costruito dalla Cicinnati Electronics, tutto allo stato solido, con lettura digitale su 4 display gialli + il punto; racchiude in sé un frequenzimetro, un wattmetro, un Misuratore di Campo, un generatore di tono per la regolazione degli squelch e un rosmetro.

Dispone di una antennina incorporata per il MdC e di un ingresso e di una uscita RF a BNC, con le istruzioni per l'uso (talmente semplici da non dilungarmi oltre) inserite nel coperchio.

Il Test Set, oltre che per il PRC 68, serve anche per il VRC 12 e per il PRC 77.

Era alimentato originariamente con una batteria al litio da 6V, (naturalmente introvabile), della quale ho tenuto l'involucro esterno in cui ho inserito un pacchetto di "stilo" al NC ricaricabili.

A proposito di accessori per il "68", esiste un supporto veicolare, nel quale il "68" viene inserito senza la batteria. Detto supporto contiene un riduttore di tensione e un amplificatore di BF e il collegamento alla antenna esterna della jeep, che come noto è alimentata a 24Vdc.

Dal "68" è derivato il fantastico "dual-bander" tipo PRC 126, FQ: 30-88 e 130-174MHz.

Ma di questo parleremo poi!

Bibliografia dal TM11 - 5820 - 882 - 23. TM 06827A - 23/2.

#### SEM 52

Vediamo ora questo bellissimo e ancor più misterioso oggetto, venuto dalla Germania.

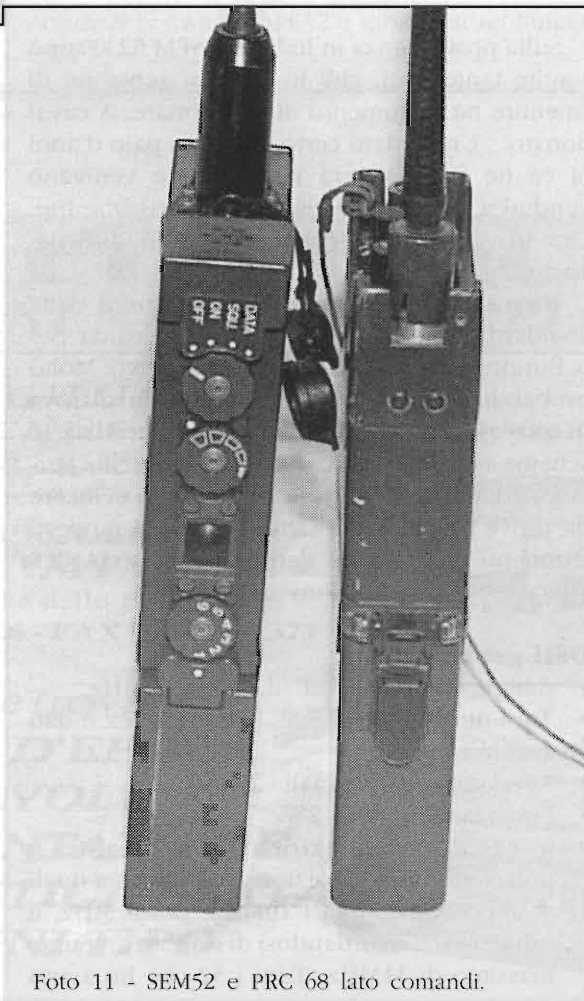


Foto 11 - SEM52 e PRC 68 lato comandi.



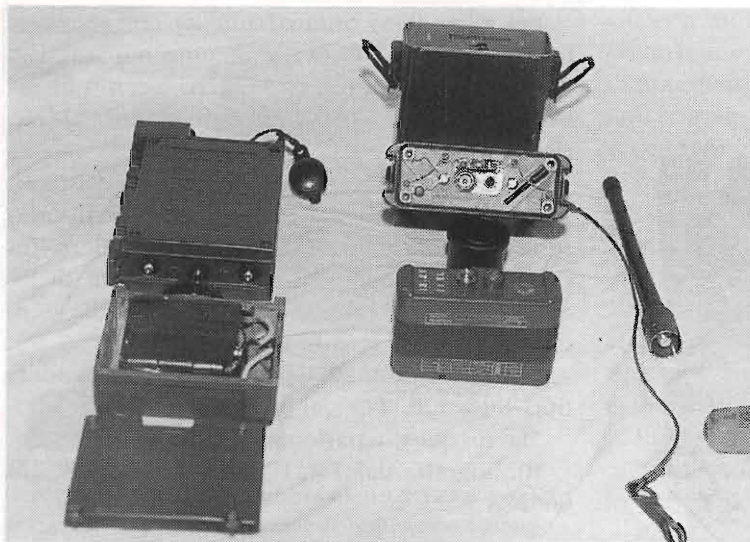


Foto 12 - SEM 52 e PRC 68 vani portabatterie e modifiche alle stesse. Notare nel PRC 68 l'attrezzo per la taratura della frequenza e la presa diagnostica da laboratorio.

Sulla provenienza in Italia dei SEM 52 si sono sentite tante voci, che io non mi sento né di smentire né tantomeno di confermare. A caval donato... Unico dato certo è che un paio d'anni fa ce ne fu una vera invasione, e venivano venduti a poche migliaia di svalutatissime lire. Ora trovarne è diventato molto più difficile, anche se non costoso.

Nato in Germania nel 1982, costruito dalla Standard Elektrik Lorenz AG. di Stoccarda per la Bundeswehr, è tuttora in servizio attivo. Molto probabilmente per questo motivo non si trova in giro assolutamente nulla che riguardi sia lo schema elettrico sia lo schema a blocchi, pertanto i dati in mio possesso li ho potuti evincere da prove comparative fatte con i miei modesti strumenti e da alcuni dati ricavati dal JANE'S Military Communications del 1992/93.

### Dati generali

- Campo di frequenza, da 30 a 80MHz.
- Tipo di emissione: F 3E (FM) simplex e dati a 16kbits/s.
- Spaziatura fra i canali: 25kHz.
- Potenza RF out: 1-2W.
- 6 canali preselezionabili mediante 6 preselettori a tre posizioni cadauno, sui quali si impostano prima i 10MHz, poi il MHz, e infine i kHz, ricordandosi di stare in un range massimo di 11MHz. Tutti i 52 che ho avuto

fra le mani erano già predisposti per operare fra i 46 e i 57MHz.

Per ottenere altre "fette" da 11MHz, occorre operare in laboratorio, posizionando in altro modo i "jumper" (ponticelli) a diodi sistemati sotto la piastra dei preselettori.

Ma io non vi consiglio di farlo. Per commutare i selettori vi raccomando invece di usare sempre e solo il piccolo cacciavite di plastica rossa inserito nel vano.

- Alimentazione: tramite batterie al NiCd ricaricabili, da 6,6 a 12V - 1,5A.
- Temperatura d'esercizio da: -40 a +60°C.
- Dimensioni: altezza (con batteria) 219 mm, larghezza 96 mm, spessore 39 mm.

- Peso senza antenna: 950 g.
- Antenne: una a gommino da circa 50 cm, e una a nastro metallico con snodo elastico da 125 cm.

### Comandi

Come potete notare i comandi sono tutti a scatti. Partendo dall'alto, abbiamo il comando ON/OFF, Squelche Data; sotto a questi il Volume con 4 posizioni di regolazione semifisse, il PTT e il cambio canali. Sul frontale abbiamo un piccolo microfono/altoparlante dalle prestazioni schifose come quelle del PRC 68, un bocchettone a 7 contatti e il BNC dell'antenna, inserito in un contenitore fenolico per la ghiera di rinforzo. Apro una parentesi sull'antenna: visto che le sue originali non sono attualmente reperibili, io ho optato (vedi foto) per una della CTE fatta per i 43MHz, portata in gamma 50, e costruendo al tornio un astuccio d'alluminio verniciato in nero, come rinforzo al BNC.

Altro problema si è presentato con l'altoparlante che, come detto prima, ha una resa a dir poco pietosa. Visto che la sua cornetta originale risulta introvabile, al pari dell'antenna e della custodia da cinturone, io l'ho risolto costruendo un "adapter": ho coniugato un connettore femmina volante (recuperato da un'antenna per microonde, trovata alla ESCO) a un connettore NATO tipo BU 228/U (maschio volante), poten-





do così usare in tranquillità il microtelefono USA tipo H250/U. Per la cronaca, gli unici due esemplari completi di antenna lunga, custodia e microtelefono originali, li ho visti dall'amico Gianni di Gorzano, della NFS.

Per le batterie, se le originali sono andate, si possono tranquillamente sostituire con un normale pacchetto da 8 batterie al NiCd (stilo) da 1A.

### Prestazioni

Le prestazioni del "52", sia in Tx che in Rx, sono praticamente identiche al "68". Uniche differenze di rilievo sono la possibilità di trasmettere dati e la potenza out, che nel "52" può arrivare a circa 2W: ciò significa che sono state rigidamente osservate dai due costruttori le specifiche MILL. Molto pratica (per noi) la spaziatura fra i canali di 25kHz che lo rende compatibile con tutti gli apparati commerciali.

### Considerazioni finali

A parer mio i due apparati si equivalgono, dato che hanno le stesse prestazioni; a vantaggio del

"52", una costruzione più accurata dei particolari, e una maggior robustezza meccanica.

Peccato che non siano al momento reperibili le sue antenne, i microfoni e gli accessori, ma ciò è ampiamente mitigato dal prezzo, che nel "68" risulta piuttosto alto, anche per la difficoltà di reperimento, mentre il prezzo del "52" si può definire veramente "popolare".

Nota dolente, il fatto che per spostare il "range" di frequenza, occorre eseguire delle operazioni da sconsigliarsi a chi non è pratico e a chi non abbia a disposizione gli strumenti adatti.

Comunque, per il servizio "point to point" mi hanno dato delle grosse soddisfazioni, e sono sicuro che se li proverete, ne daranno anche a voi.

Sempre (nei limiti del possibile) a vostra disposizione, sperando di non avervi annoiato.

**P.S.** Strumenti usati per le prove: Radio test set Rohde & Schwarz CMS 52 e radio test set Singer CSM 1.

## MICRA - ELETTRONICA MERCATINO PERMANENTE DEL SURPLUS

**A GAGLIANICO, VIA GALLIANO 86 - BIELLA**

APERTO il SABATO e la DOMENICA dalle 8,30 alle 12 e dalle 14,30 alle 19

TEL. 015/541.563 ~ FAX 015/542.548

APERTO anche il MERCOLEDÌ e GIOVEDÌ

**A CAVAGLIÀ, VIA PASTORE 9**

dalle 9 alle 12 e dalle 15 alle 19

TEL. 0161.967.326 - FAX 0161.966.377

*Potrete trovare:*

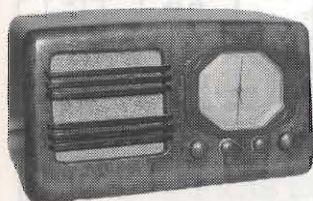
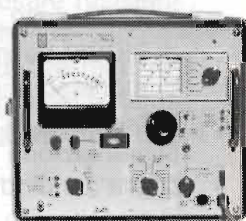
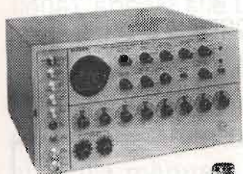
**RADIO D'EPOCA**

**VALVOLE**

**STRUMENTAZIONE**

**RICAMBISTICA USATA**

**DI OGNI TIPO**







# RETTIFICATORI



*Giuseppe Toselli, IW4AGE*

Rassegna di schemi elettrici di rettificatori attivi con operazionali, dopo aver presentato alcuni schemi fra i più noti, verranno descritte varianti in grado di operare senza diodi ausiliari. I moderni operazionali MOS offrono vantaggi in queste applicazioni, elaborate in esclusiva per i Lettori di *Elettronica Flash*.

In figura 1 è disegnato lo schema elettrico di un rettificatore ad una semionda, le sole semionde negative vengono presentate in uscita con polarità positiva, essendo stato utilizzato l'ingresso invertente. Ponendo il valore di  $R1 = R2$ , avremo in uscita una tensione di PICCO del medesimo valore della tensione di ingresso. Il diodo D2 serve ad evitare che la uscita di IC1 non raggiunga il valore della alimentazione  $-VCC$ , limitandola al valore di soglia del diodo, circa 0,5V. Il diodo D1 lascerà transitare le sole semionde positive, la tensione di soglia del diodo D1 verrà superata (CANCELLATA) dalla amplificazione di IC1. La resistenza R1 determina, con il valore da noi assegnato, la dimensione della impedenza di ingresso. Per aumentare in modo considerevole la impedenza di ingresso è possibile far precedere il rettificatore da un operazionale configurato come buffer, e far seguire il circuito da un filtro passa basso attivo così da ot-

tenere una tensione CC con bassa ondulazione residua. Tutto il sistema dovrà essere alimentato da una tensione duale.

La figura 2 mostra una configurazione simile alla figura 1, tuttavia, data la presenza in uscita dell'operazionale di un ponte di diodi, consente la rettificazione di entrambe le semionde. Le resistenze R1 ed R2, se poste con

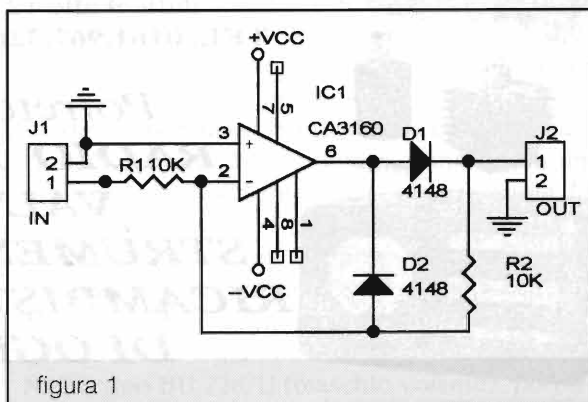
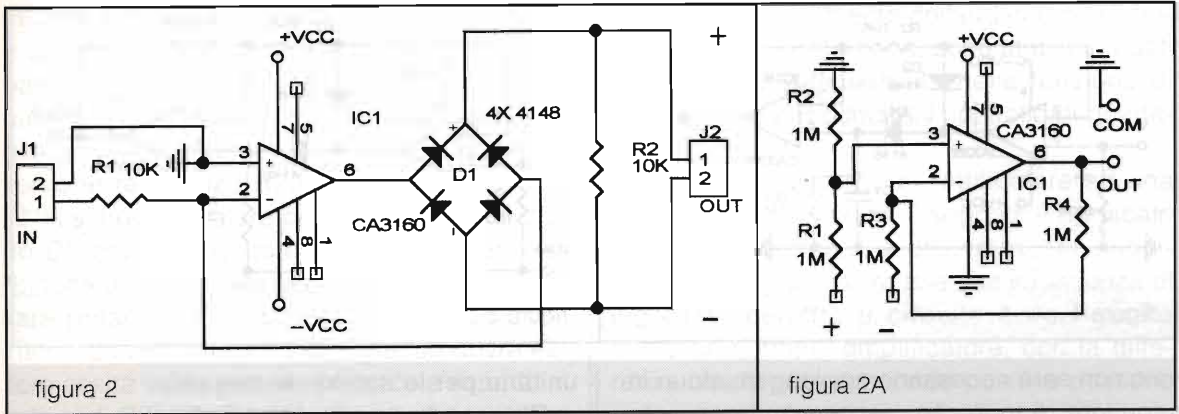


figura 1



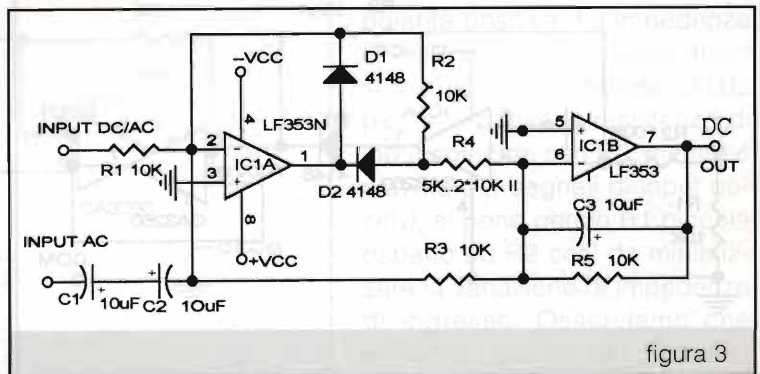


identico valore, realizzeranno una tensione in uscita identica come valore di picco alla tensione di ingresso. Il guadagno dell'operazionale dovrà superare una tensione di soglia, dovuta ai diodi, doppia rispetto alla configurazione di figura 1. La resistenza R1 determina, come in precedenza detto il valore della impedenza di ingresso. Ai capi di R2 si preleva il segnale di uscita, purtroppo questa tensione non è riferita al comune (massa): si dovrà disporre di un eventuale indicatore 'strumento' isolato dalla massa. Il problema appena posto è risolvibile aggiungendo uno stadio ulteriore realizzato con un operazionale configurato come AMPLIFICATORE DIFFERENZIALE, visibile in figura 2A. Il vantaggio di questo schema consiste nella facilità di filtraggio della tensione di uscita. A parità di valori di un eventuale filtro passa basso, si ottiene un ripple (ondulazione della componente continua), specie alle basse frequenze del segnale applicato in ingresso.

Un altro schema di raddrizzatore ad onda intera è rappresentato in figura 3, questa configurazione è molto utilizzata e si trova su quasi tutti i manuali, è realizzata come si può facilmente verificare utilizzando lo schema di figura 1 a cui si è aggiunto uno stadio SOMMATORE. La sezione IC1A è la copia della figura 1, che in questo caso fornisce delle semionde negative ai capi di R2, queste semionde negative verranno applicate all'ingresso invertente di IC1B attraverso la resistenza R4, in uscita avre-

mo una tensione positiva, livellata dalla presenza della capacità C3. Le semionde negative di ingresso sono applicate attraverso R3 allo ingresso invertente di IC1B ottenendo sempre una tensione positiva in uscita, come nel caso delle semionde di ingresso positive che erano transitate attraverso IC1A. Nello schema è mostrato un ingresso supplementare, accoppiato capacitivamente, in modo da isolare galvanicamente il circuito così da utilizzarlo per i soli segnali alternati isolando la eventuale componente continua. C1 e C2 sono elettrolitici accoppiati in serie con poli in opposizione sostituibili con condensatore non polarizzato (N.P.).

Il circuito di figura 4 mostra un rivelatore al valore di PICCO. Le differenze fra questo e gli schemi visti in precedenza sono sostanziali, in quanto il segnale di ingresso verrà applicato allo ingresso NON INVERTENTE, la conseguenza sarà di permettere di usare resistenze di ingresso piuttosto grandi senza degradare il comportamento a frequenze relativamente elevate. R1 determina come al solito la impedenza di ingresso, se il suo valore è ele-





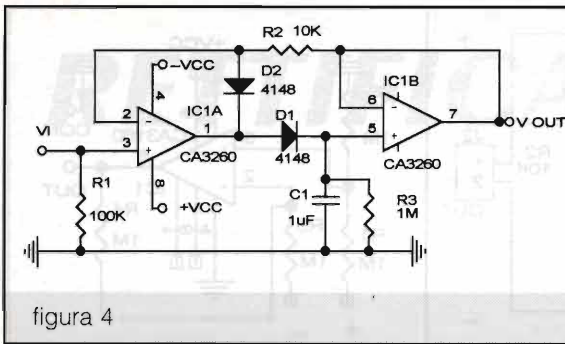


figura 4

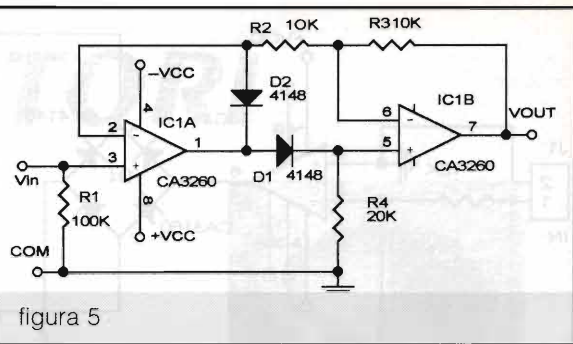


figura 5

vato non sarà necessario aggiungere alcun inseguitore di ingresso, risparmiando uno stadio. Le semionde positive applicate in ingresso finiranno con il caricare la capacità C1 al valore di picco attraverso il diodo D1, il valore di questa tensione verrà riportata al piedino invertente di IC1A dalla resistenza R2; il buffer IC1B fa in modo che la capacità C1 veda un carico molto elevato costituito dal valore di R3. Le semionde negative sono riportate al piedino di ingresso invertente attraverso D2, mantenendo IC1A in condizione di regime lineare: occorre ricordare che la differenza di tensione fra i pin di ingresso di un operazionale deve essere mantenuta nulla, e ciò avviene attraverso i componenti associati al circuito in questo caso a mezzo D2 per i segnali di ingresso negativi. IL BUFFER IC1B permette di usufruire di una resistenza di uscita piuttosto bassa.

Lievi modifiche al circuito di figura 4 permettono di realizzare un rettificatore ad onda intera di precisione. Il nuovo circuito è mostrato in figura 5, come facilmente osservabile, si tratta di aggiungere una resistenza R3 sullo stadio di uscita in modo che da buffer si trasformi in amplificatore invertente a guadagno

unitario per le semionde negative.

Riducendo il valore delle resistenze si aumenta la velocità di risposta del sistema, se si notassero delle oscillazioni si neutralizzano aggiungendo una piccola capacità in parallelo al diodo D2, circa 20...30pF. Usando operazionali di qualità con basso offset e bassa deriva si raggiungono precisioni di 2ppm (parti per milione) in un range della tensione di ingresso da pochi microvolt fino a 10 volt. La impedenza di ingresso può raggiungere i 10MΩ, un discreto OP. può essere il modello operazionale 200.

Tutti i circuiti descritti fino ad ora richiedono una doppia alimentazione, vedremo nel seguito circuiti che pur essendo alimentati a singola tensione, forniscono buone prestazioni come rettificatori. Operazionali della ultima generazione sono di grande utilità per questo tipo di utilizzo, questi operazionali vengono definiti RAIL to RAIL, permettono che la tensione di uscita e di ingresso possa avere una escursione che si estende da 0 al valore della alimentazione +VC

Come esempio si cita il MAX4130 OP singolo, ed il MAX4132 versione doppia: VCC da 2,7 a 6,5V, banda fino a 10MHz, altre sigle sono disponibili sui datasheet di tutte le case produttrici di operazionali.

Consideriamo ora la figura 6 che mostra uno schema ad alimentazione singola, si nota immediatamente che il segnale di ingresso è applicato al pin invertente, le semionde negative producono in uscita di IC1A un segnale con andamento positivo attraverso il diodo D1, le cui se-

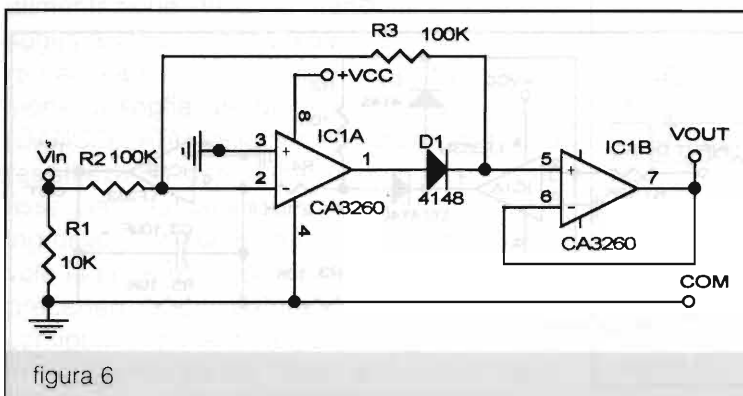


figura 6





mionde positive sono applicate al buffer IC1B e di conseguenza le ritroviamo al pin out con bassa impedenza caratteristica dell'operazionale. Le semionde di ingresso positive raggiungono il pin non invertente di IC1B. Attraverso le resistenze R2,R3, mentre l'uscita di IC1A si trova al valore di massa (COM.) il diodo D1 risulta in queste condizioni interdette "bloccato", di conseguenza alla uscita di IC1B sarà presente un segnale rettificato ad onda intera. La resistenza R1 di ingresso dovrà essere scelta sufficientemente piccola rispetto al valore di R2, R3. Osserviamo che la resistenza di ingresso senza R1 presenta un carico molto diverso per le due semionde, tanto da essere pari al valore di R2 per le semionde negative, e enorme per quelle positive, ove IC1A risulta non partecipare al processo di rettificazione.

**Circuiti pratici**

Giunti a questo punto della nostra rassegna dei rettificatori, introduciamo due circuiti realizzati in esclusiva per i Lettori di Elettronica

Flash. Sono ovviamente collaudati e non li troverete sui vari data-book, sono stati impiegati su di un RX autocostruito nella funzione di rettificazione per pilotare il controllo di guadagno dell'Rx.

La figura 7 mostra un rettificatore ad una semionda senza diodo, il segnale è applicato al pin non invertente, si ottiene così un importante vantaggio, ovvero una alta impedenza di ingresso, peraltro il circuito è configurato come un normale amplificatore, con la differenza che le sole semionde positive possono essere regolarmente amplificate. Le semionde negative non possono presentarsi alla uscita di IC1A dal momento che la alimentazione essendo singola, non potrà in alcun modo fornire una tensione negativa. Si è aggiunto un passa basso R4,CX, in modo da livellare il segnale pulsante e quindi inviare la componente CC al successivo buffer che come al solito presenta una utile impedenza di uscita. Il guadagno del sistema sarà determinato come ovvio dal rapporto delle resistenze R2,R3. Pur funzionando con normali OP, come

LM358 e simili, i migliori risultati si ottengono con i tipi RAIL to RAIL, come già detto.

In figura 8 è disegnata una versione, sempre senza diodi, ma in grado di fornire un segnale ad onda intera, come è facile osservare lo stadio IC1A applica le semionde positive allo ingresso non invertente di IC1B che le trasferisce alla propria uscita. Le semionde negative attraverso la resistenza R2, raggiungono IC1B sul pin invertente e le ritroviamo in uscita con polarità positiva. La impedenza di ingresso assume valori diversi per le due semionde, difatti per le negative la resistenza di input coincide con R2, mentre è elevata per segnali di input positivi, si pone perciò R1 piccola rispetto ad R2 così da minimizzare la variazione di impedenza di ingresso. Osserviamo che entrambi i circuiti non dovranno

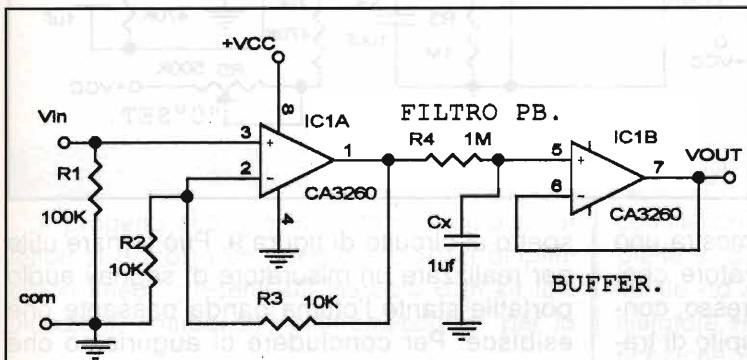


figura 7

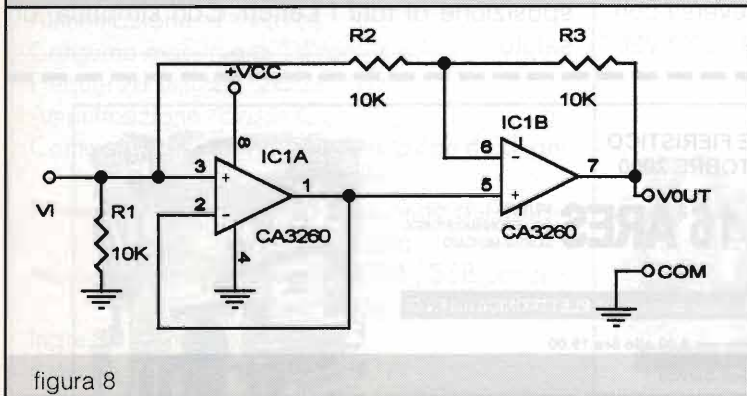


figura 8



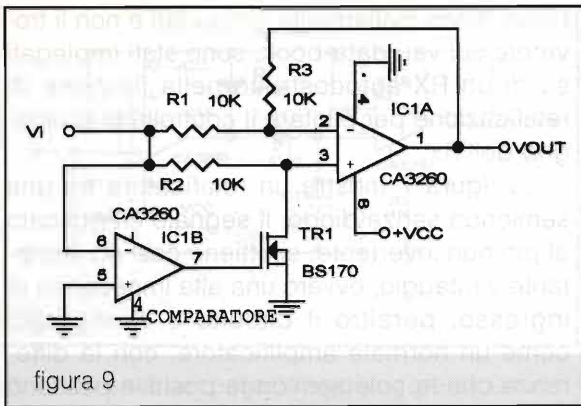


figura 9

fornire ai bassi livelli di segnale quel guadagno extra richiesto agli operazionali dovuto alla presenza della soglia dei diodi, soglia che doveva essere superata con i circuiti descritti in precedenza. Il circuito risulta più semplice, sia in termine di numero di componenti che in termine di una alimentazione più semplice da ottenere, specie se si lavora con sistemi digitali, con dispositivi portatili od RX, ove solitamente si dispone di una alimentazione a singola polarità.

Per terminare la nostra rassegna analizziamo due schemi che, pur non usando diodi, seguono una filosofia diversa di funzionamento e sono descritti in letteratura tecnica. La figura 9 mostra uno schema che fa uso di un comparatore che, posto sulla linea del segnale di ingresso, controlla un interruttore TR1 con il compito di trasformare il successivo operazionale IC1A in amplificatore di tipo invertente per segnali negativi, essendo a massa il pin 3; viceversa con segnali positivi l'amplificazione sarà non inver-

tente, essendo il TR1 aperto "interdetto". Questo circuito offre buone prestazioni con segnali di frequenza elevata sino a circa 1MHz, sempre che si adotti un operazionale ed un comparatore veloci.

La figura 10 realizza un rettificatore di picco ad una sola semionda. Usando il noto comparatore LM/LF311, che grazie al transistor interno con uscita ad emettitore aperto, carica la rete R3, C2 al valore di picco. Il successivo stadio riporta l'uscita in modo comune ed il TRIMMER R5 serve per stabilire il punto di 0 in assenza di segnale di ingresso. Questo schema consente di manipolare segnali con frequenza relativamente elevata, ed è probabilmente meno costoso da implementare ri-

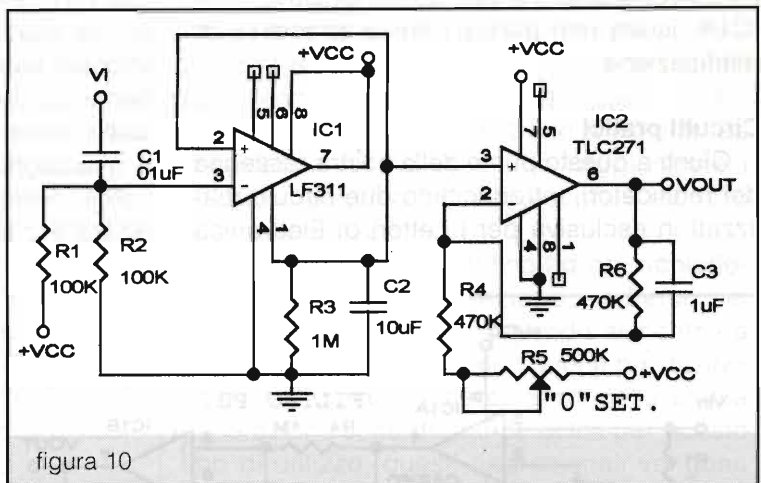


figura 10

spetto al circuito di figura 9. Può tornare utile per realizzare un misuratore di segnali audio portatili stante l'ottima banda passante che esibisce. Per concludere ci auguriamo che questa RASSEGNA sia di utilità ai lettori di ELETTRONICA FLASH e resto sempre a disposizione di tutti i Lettori. Con simpatia, un saluto.

**UDINE**

QUARTIERE FIERISTICO  
14 - 15 OTTOBRE 2000

**23<sup>a</sup> EHS**

ELETRONICA E "SURPLUS"  
PER RADIOAMATORI E CB  
MOSTRA MERCATO

COMPUTER - TELEFONIA - COMPONENTISTICA - RADIANLISTICA

**16<sup>a</sup> ARES**

MILITARIA  
COLLEZIONISMO STORICO  
MOSTRA MERCATO

La EHS è da 23 anni la più importante manifestazione autunnale di ELETTRONICA nel F.V.G.

ORARIO - APERTURA: dalle ore 9.00 alle ore 19.00

Ristorante Self-Service

Parcheggio gratuito per 2500 automobili

INFORMAZIONI E PRENOTAZIONI STAND PRESSO:

SEGRETERIA EHS - VIA BRAZZACCO 4/2- 33100 UDINE - TEL. E FAX 0432.546635





# LINEARE A COMMUTAZIONE

Marco Stopponi

Amplificatore lineare classe C per i 26-28MHz. Commutazione Rx-Tx elettronica stato solido. Potenza massima uscita a 14.4Vcc = 18W. Ingresso e uscita 52Ω (out regolabile mediante compensatore ceramico). Alimentazione 9÷15V = (3A a 14.4V)2,8A max.

Il progetto che questa volta proponiamo ai lettori si discosta un poco dai classici amplificatori lineari presenti sul mercato o in kit tutti utilizzanti componenti elettromeccanici per la

commutazione RX TX, in quanto usa due doppiette di diodi al silicio in antiparallelo, unitamente ad altri pochi componenti, come commutatore elettronico per porre in trasmissione o ricezione il lineare. In questo modo la commutazione è molto più agevole e anche più sicura in quanto non implica l'uso di componenti elet-

## Caratteristiche tecniche

Alimentazione: 9/16Vcc

Consumo massimo a 14Vcc: 2,8A

Frequenza utilizzo: 26-28MHz

Amplificazione: classe C

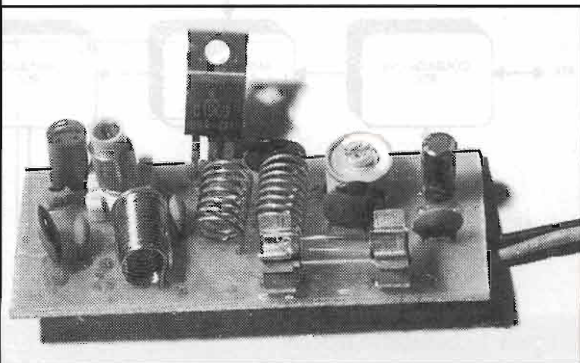
Commutazione Rx-Tx: elettronica con diodi antiparallelo

Potenza uscita RF: 15-20 a seconda del transistore utilizzato

Modulazione: possibile AM/FM, SSB con minimo time delay in trasmissione

Ingresso RF medio: 1-3W

Potenza massima per SSB: 30W





meccanici come relè e circuiti feeding di radiofrequenze.

La commutazione inoltre è molto più veloce non risentendo del posizionamento di elementi meccanici che col passare del tempo possono deteriorarsi e compromettere tutto il funzionamento dell'apparato.

Unica deferenza rispetto ai classici circuiti a relè è che non è possibile ricreare il time delay per le trasmissioni SSB quindi sarà necessario durante la trasmissione, dopo aver finito il comunicato, attendere pochi attimi prima di rilasciare il PPT dell'apparecchio ricetrasmittente; il parlato perciò non subirà troncamenti delle ultime parole. Oltretutto il prezzo dei pochi componenti atti allo scopo, molto più conveniente del relè, vi convincerà della comodità del sistema.

L'amplificatore utilizza un solo transistor per radiofrequenza in classe C, la configurazione più semplice e spesso più "tranquilla".

### Schema elettrico

Abbiamo parlato precedentemente delle soluzioni adottate per la commutazione elettronica e decantato i validi motivi che ci hanno indotto ad utilizzare questo sistema, ora vorremo addentrarci un poco di più nell'argomento.

Lo schema a blocchi di figura 1 svela tutte le funzioni circuitali dell'amplificatore lineare.

Oltre al classico filtro di alimentazione con un diodo atto a bruciare il fusibile in caso di erronea connessione dell'alimentazione, un doppio grup-

po commutante in ingresso ed uscita pone il circuito in trasmissione, iniettando RF al lineare, o in ricezione by-passando questo ultimo mediante un filtro di passaggio.

Nella figura 2 è rappresentato il solo circuito di commutazione composto dalle due doppiette di diodi in ingresso e uscita, alcune capacità di disaccoppiamento e passaggio RF.

Notate la bobina di ritorno "L".

Nella tabella 1 invece sono mostrati alcuni parametri e caratteristiche tecniche di diffusi transistori RF nel caso non si optasse per il transistoro da noi adottato.

Con i tipi da noi provati la potenza in uscita oscilla dai 10 a 20W. A questo punto a tutti coloro che vorranno usare ancora altri transistori consigliamo di cercare modelli con potenza dissipabile massima superiore ai 30W, correnti di collettore superiori ai 5A, frequenza di taglio superiore a 40MHz, alimentazione massima 25/30V ma soprattutto un guadagno (H fe) superiore a 100.

Certamente dobbiamo ricordare che questo stadio funziona in classe C e non in altre configurazioni con polarizzazione di base.

Nella figura 4 è disegnato lo schema completo del lineare e subito avremo chiaro ogni funzione.

Il nostro circuito non ha particolari componenti critici e, se procederemo al montaggio con ocularità ed ordine, non sorgeranno guai.

Abbiamo allestito per il lettore un disegno della basetta figura 5 da realizzare, del tipo monofaccia di piccole dimensioni. Per quanto riguarda il disegno della stessa sarà necessario tracciare piste di almeno 2mm di larghezza e non troppo vicine alle adiacenti.

La traccia di massa andrà sui bordi richiusa a rettangolo per poter saldare tutti i lati al contenitore.

Il montaggio dei componenti è molto facile: iniziate dapprima con i componenti passivi come resistori e condensatori ed il fusibile.

Dopo questo, dovremo realizzare le bobine secondo i ragguagli di tabella 2 utilizzando filo di rame smaltato per alcune, argentato per quelle relative al circuito di uscita alta potenza.

Le bobine di uscita, presenti sul

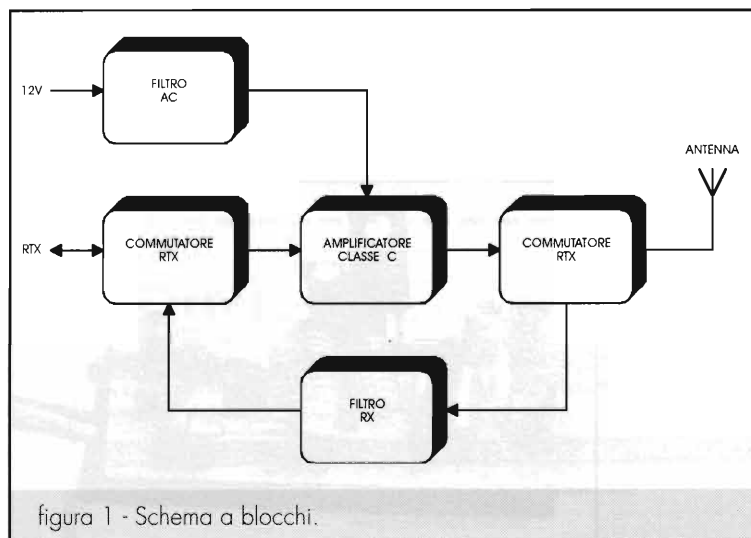


figura 1 - Schema a blocchi.



Tabella 1.

Tr1=	C1307	C1969	C1972	C1956	C1968	C1971
Tens. $V_{CE0}$ (V)	>40	25	35	35	35	35
IC media (A)	5	6	3.5	5	5	3.5
Uscita RF (W)	>16	20	15	17	10	8
hfe media	80-100	120	100	50	120	120
MHz/Ft	50	30	170	150	400	
Potenza a 12Vcc ingresso 2Wmax (W)	15	20	12	10	8	8

Tabella 2 - Realizzazione delle bobine.

L1\* = 7 spire filo  $\varnothing$  0,8mm argentato in aria  $\varnothing$  8mm  
 L2\* = 8 spire filo  $\varnothing$  0,8mm argentato in aria  $\varnothing$  8mm  
 L3\* = 11 spire filo  $\varnothing$  0,6mm smaltato su supporto  $\varnothing$  6cm  
 con nucleo  
 L4\* = 16 spire filo  $\varnothing$  0,6mm smaltato in aria  $\varnothing$  8cm  
 JAF 1 = VK 200 (2 giri)

\* Spaziatura tra le spire = 0,5mm

# Spire serrate

collettore di TR1 andranno avvolte nello stesso senso, antiorario.

Le bobine in filo argentato dovranno essere spaziate di circa 0,5 mm. Saranno poi montati i diodi, il compensatore, piuttosto fragile, quindi attenzione a montarlo. A questo punto si cableranno le bobine, dapprima la VK 200 impedenza di blocco in ingresso, poi tutte le altre; per quanto riguarda le bobine in filo smaltato isolato dovrete "grattare" i fili terminali prima di stagnarli.

Tutte le bobine andranno montate leggermente rialzate dalla basetta in modo che sia possibile una eventuale ottimizzazione della spaziatura dopo averle montate.

Ora si monter\ il transistor, del tipo TO220, collocandolo su una aletta dissipante in alluminio mediante kit di isolamento, silicone e mica, quest'ultima per RF assolutamente di ottimo tipo.

A questo punto baster\ montare

nel box metallico i bocchettoni per RF e i cavi di alimentazione.

### Taratura dell'Apparecchio

Terminato il montaggio, come al solito si passer\ al controllo dell'operato; appurato che tutti i componenti sono OK, nessun errore, connettete all'ingresso un RTX di potenza erogata tra 1 e 4W ed all'uscita un carico fittizio od antenna 52 Ohm di almeno

50W; tra antenna e lineare interporrete un ro-

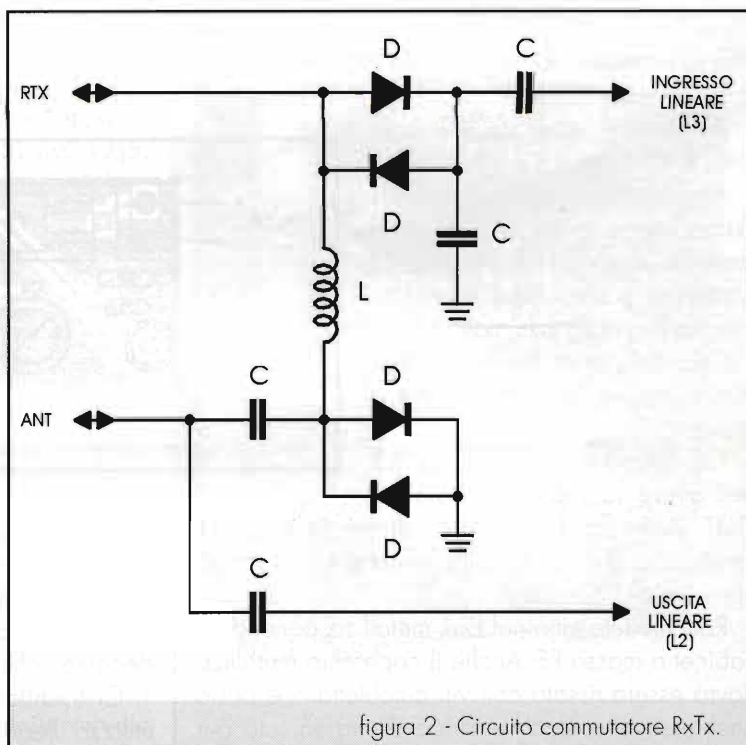
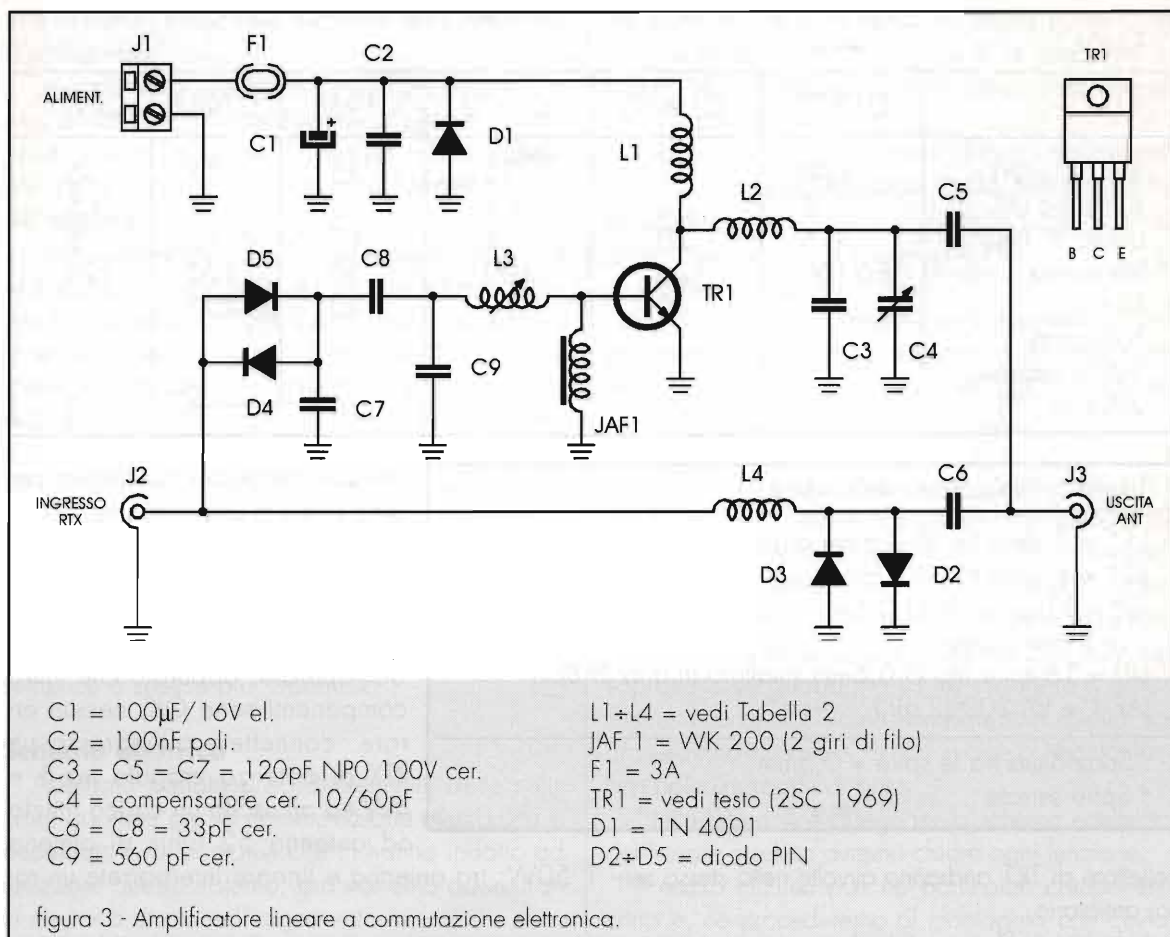


figura 2 - Circuito commutatore RxTx.





smetro-wattmetro RF in modo da ottimizzare ogni taratura.

Alimentate infine sia il lineare che l'RTX.

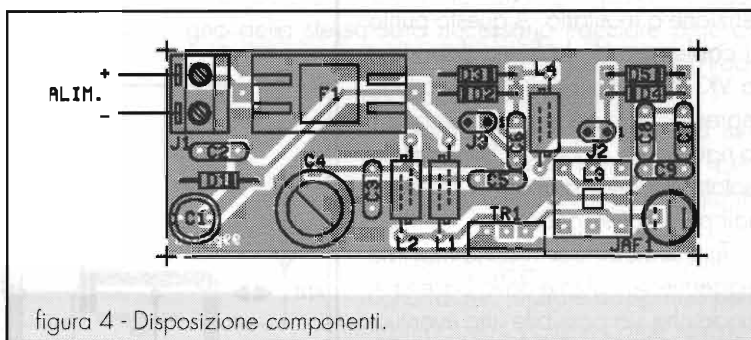
Mettete in trasmissione il vostro ricetrasmittitore e regolate L3 per la massima potenza in uscita (letta sul wattmetro), poi regolate C4 per il minimo ritorno di RF (minimo ROS).

Quando questo valore risulterà non superiore a 1/1,2 sarete a posto.

Per ultima cosa ritoccate L3 per avere la massima potenza OUT. Attenzione, quindi, perché la migliore taratura corrisponde alla minore richiesta di corrente del lineare.

Racchiudete tutto nel box metallico ponendo il cabinet a massa RF. Anche il coperchio metallico dovrà essere fissato con viti autofilettanti e posto anch'esso a contatto elettrico di massa; ciò per

non creare problemi ai complessi trasmettenti, causa RF vagante.



È perfettamente normale un certo riscaldamento dell'aletta dissipatrice di calore.

Vogliamo precisare che questo apparecchio può essere utilizzato solo su frequenze radioamatoriali decametriche e non sulla banda CB.

Ci esentiamo quindi da responsabilità per un utilizzo illegale.



**Antiche Radio**

**SAFAR**

**MOD. 521-522**

*Giorgio Terenzi & Settimo Iotti*

Si descrive il radiorecettore SAFAR mod. 521-522 per onde Medie e Corte, la cui produzione risale all'anno 1935.

Sono già stati descritti su E.F., da vari Autori, alcuni modelli della vasta produzione SAFAR, la mitica Casa che cessò la sua attività nel dopoguerra. Qui di seguito verranno presi in esame i modelli 521 e 522 prodotti nel 1935, i quali montano lo stesso chassis con minime varianti nello schema elettrico.

Si tratta di supereterodina a cinque valvole per la ricezione bigamma delle onde Medie e Corte. La gamma onde Medie si estende da 550kHz a 1550kHz e la gamma onde Corte va da 5,7MHz a 15,3MHz. Il commutatore di gamma sporge sul lato del mobile a destra dell'osservatore.

Le due sezioni del condensatore variabile, valide per entrambe le gamme, sono poste tra griglia d'ingresso della 6A7 e massa la prima, e tra griglia controllo della sezione oscillatrice della stessa valvola e massa, la seconda (vedi schema elettrico).

Tutte le bobine d'entrata, d'oscillatore e dei trasformatori MF hanno in parallelo compensatori d'accordo per la taratura. La placca della valvola



Foto 1 - Ricevitore SAFAR 521/522.



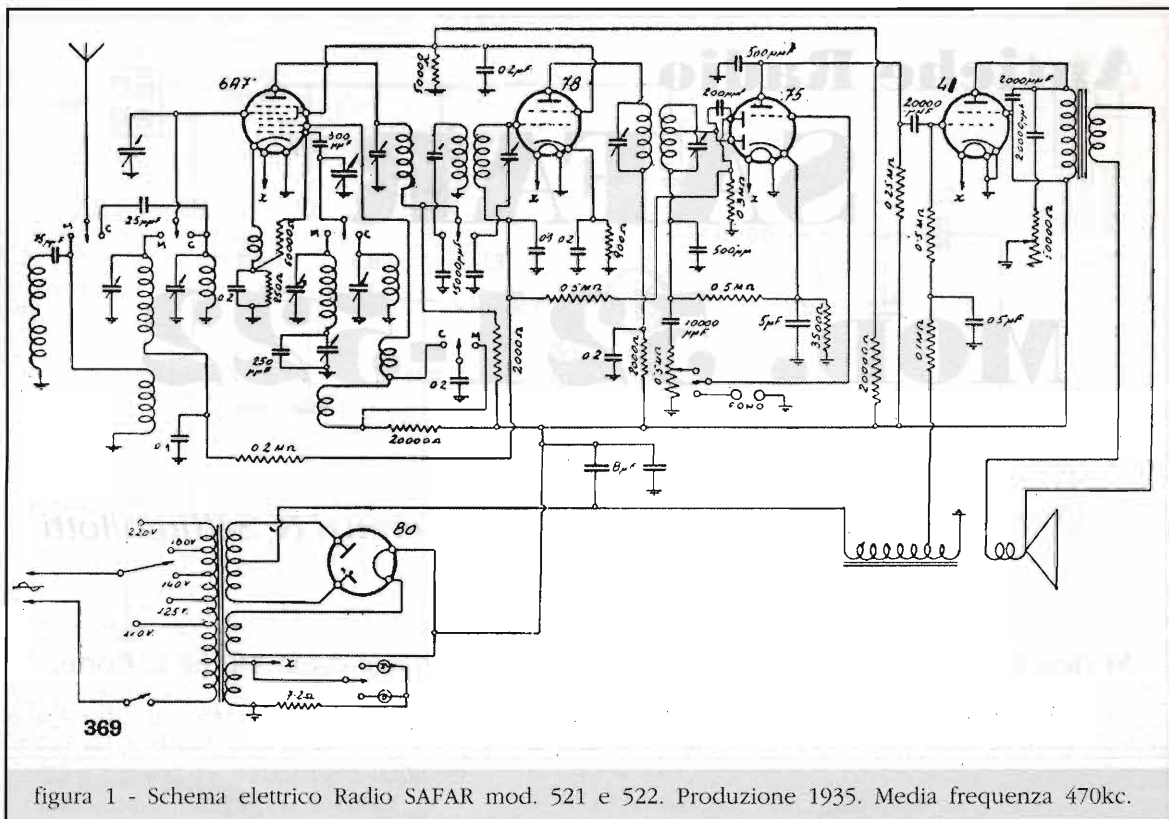


figura 1 - Schema elettrico Radio SAFAR mod. 521 e 522. Produzione 1935. Media frequenza 470kc.

convertitrice è accoppiata induttivamente al primo trasformatore MF tramite un terzo avvolgimento, anch'esso accordato. Il ritorno a massa di questo viene commutato da una sezione del cambio di gamma, al fine di variare la selettività del ricevitore. Il valore della MF è di 470kHz.

Oltre alla convertitrice pentagriglia 6A7, vi è una 78 amplificatrice MF, un triodo-doppio diodo 75, per la rivelazione, la tensione CAV e la preamplificazione BF, ed una finale di potenza audio. Il modello 521 monta come finale audio la valvola 41, mentre il modello 522 fa uso di una 42. La raddrizzatrice è la comune 80 biplacca.

L'alimentazione è assicurata da un trasformatore di rete con primario universale e tre secondari: uno con presa centrale per l'anodica e due per l'accensione dei filamenti, rispettivamente della raddrizzatrice e delle altre quattro valvole. Essendo la 80 a riscaldamento diretto, necessita di un secondario isolato per l'accensione del filamento poiché è da questo che viene prelevata la tensione anodica raddrizzata.

Il livellamento dell'anodica è ottenuto con un filtro a pi-greca costituito da due elettrolitici da 8μF e l'impedenza della bobina di campo

dell'altoparlante, inserita in serie tra il ritorno centrale dell'avvolgimento anodico e massa. Da una presa intermedia della bobina di campo è

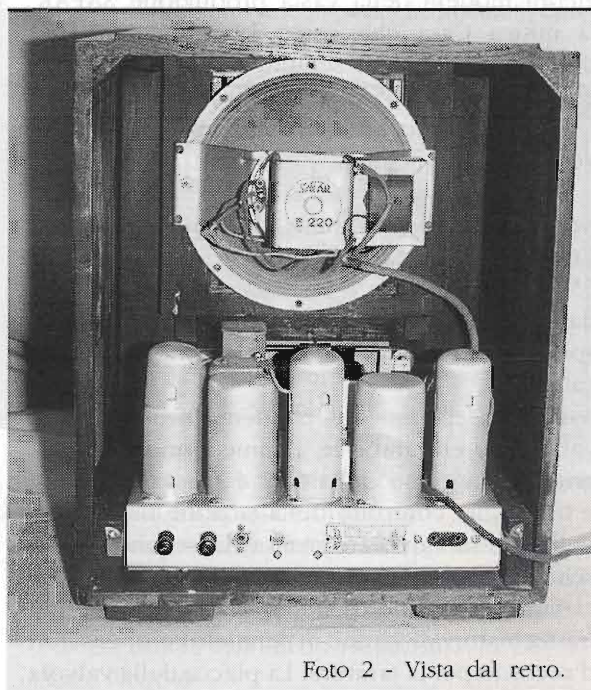


Foto 2 - Vista dal retro.





prelevata la tensione di polarizzazione della griglia controllo della finale.

I comandi a disposizione dell'utente sono cinque: del commutatore di gamma, situato sul fianco dell'apparecchio è stato già detto; le quattro manopole allineate sul frontale corrispondono, a partire da sinistra, al potenziometro di controllo del volume sonoro, al potenziometro di controllo dei toni con annesso interruttore di rete, al deviatore RADIO-FONO ed al comando della sintonia. Sul perno del comando della sintonia è inserito un disco metallico che funge da volano per i rapidi spostamenti dell'indice sulla scala parlante.

L'ampia scala parlante rettangolare riporta superiormente le frequenze e le stazioni delle onde Medie e sotto quelle relative alle onde Corte. Due lampadine di 6V illuminano la scala di sintonia e vengono accese alternativamente da un settore del commutatore di gamma.

La disposizione delle valvole sul telaio è la seguente (vedi Foto 3): all'estrema destra, dietro al variabile ed al contenitore cilindrico delle bobine di sintonia, vi è la convertitrice 6A7, racchiusa nel suo schermo cilindrico d'allumi-

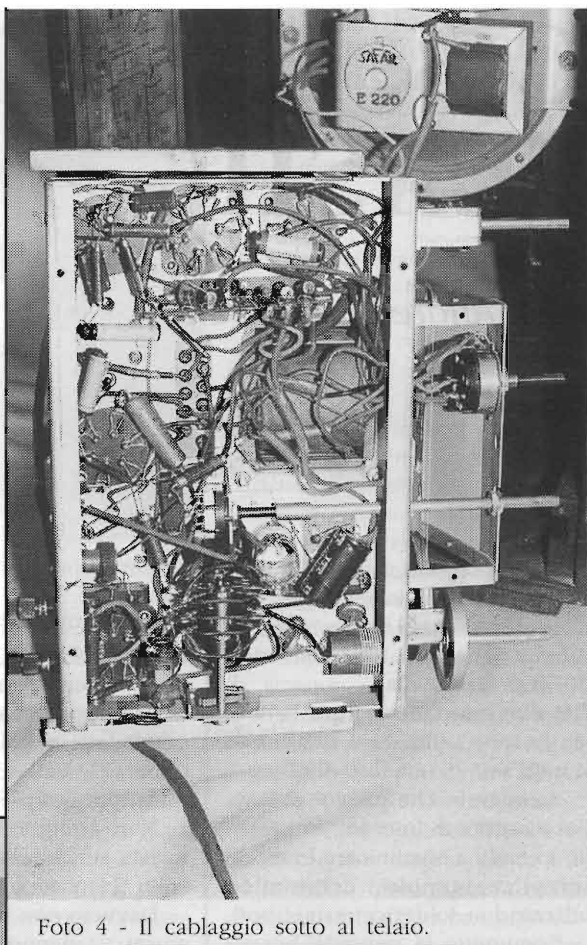


Foto 4 - Il cablaggio sotto al telaio.



Foto 3 - Il telaio estratto dal mobile.

nio; segue la 78 tra i due trasformatori MF cilindrici. Sull'angolo di sinistra vi è la 75, anch'essa schermata, e procedendo ad angolo retto rispetto all'allineamento delle precedenti, si notano i bulbi di vetro della finale e della raddrizzatrice.

Dietro alla scala parlante si intravede il trasformatore d'alimentazione con sovrapposto il cambio tensioni, e a fianco lo schermo cilindrico delle bobine d'oscillatore ed il contenitore parallelepipedo degli elettrolitici.

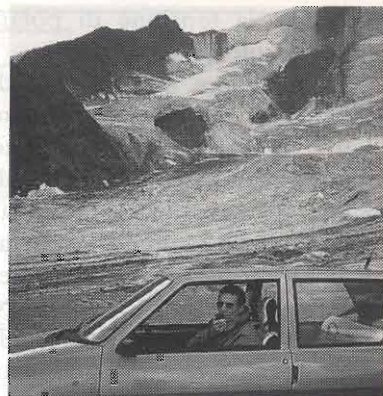
L'altoparlante, di grande diametro (vedi Foto 2), è fissato sulla parte superiore del mobile e supporta il trasformatore d'uscita. Nella stessa foto sono visibili le prese sul retro del telaio: i morsetti d'antenna e di terra e la presa Fono sulla destra della targhetta della Casa.

Il mobile (figura 1), di forma classica, si sviluppa in verticale ed è costruito in legno impiallacciato di noce chiaro e trattato con gomma lacca. La mascherina dell'altoparlante è di bachelite marrone.



# C.B. RADIO FLASH

Livio Andrea Bari & C.



Cari amici, CB vecchi e nuovi, eccoci di nuovo insieme per una ulteriore puntata di questa "annosa" rubrica. Si parla di crisi della radio, di CB prossimi alla scomparsa, di OM che disertano le loro bande, ma io sono ottimista e penso che si tratti solo di una fase di riflusso.

Sono certo che presto, passata l'ubriacatura di Internet, torneranno in molti a comunicare in modo semplice, rapido, economico utilizzando i soliti ricetrasmittitori.

Comunque la pensiate benvenuti in queste pagine, se volete dire la vostra su questo e altri argomenti scrivetemi e sarete pubblicati!

## NOVITÀ: PROSSIMAMENTE SARÀ DISPONIBILE UN NUOVA BANDA UHF!

Proprio al momento di spedire questa puntata ho saputo che prossimamente verrà liberalizzata una nuova banda UHF, la PMR446 cioè la Personal Mobile Radio a 446MHz.

La cosa interessante è che, finalmente, pare, abbiano capito che con i 10mW della banda 432MHz CB si fanno solo 200 m. di portata nei centri abitati.

Vanno bene per usarli davvero solo gli apparecchi "taroccati" che come molti sanno passano a 100 mWatt.

Questa volta la potenza conces-

sa è di 500mW ERP e quindi ben più alta.

Con questi è certo che si potranno fare interessanti QSO anche senza manomettere gli apparati.

Gli apparecchi che verranno omologati in Italia sono simili a quelli LPD UHF 432MHz ma hanno purtroppo solo 8 canali.

Non comprendo il motivo di questa stitichezza nel concedere i soliti 24 o 40 o 69 canali.

Davvero non ne fanno mai una giusta, ti danno la potenza che serve per non avere in mano un giocattolo ma ti bloccano su 8 canali da 446,00625 a 446,09375MHz.

Naturalmente potete scommet-

tere che basterà aprirli e tagliare un ponticello o due o qualche piccola cosa e diventeranno a chissà quanti canali...

Questi cervelloni che stabiliscono le regole sono davvero dei tipi strani!

In attesa di saperne di più torniamo alle solite cose.

## Notizie dalle Associazioni CB

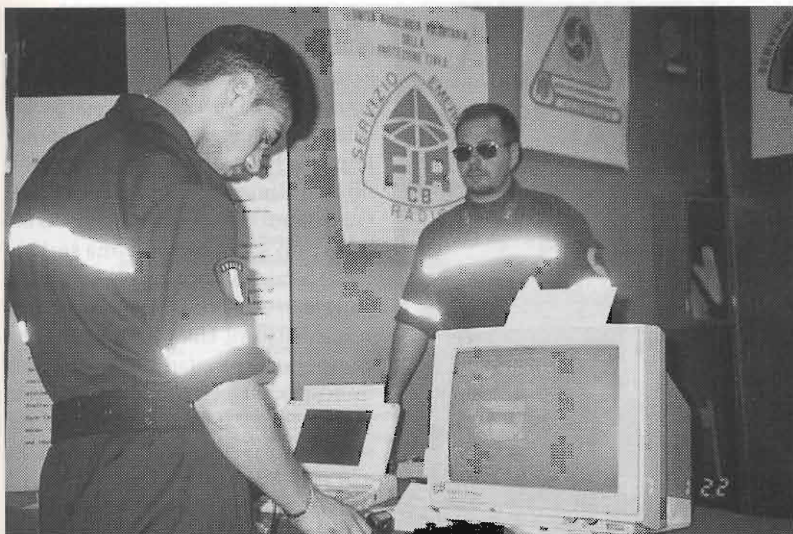
Questo mese ricevo dal CLUB 27 - CATANIA, Associazione Affiliata F.I.R. - CB indirizzo:

C.P. 191 c.a.p. 95100 CATANIA e sede in Via Monti Sicani, 17 - 95030 Tremestieri Etneo



Pagina di apertura del sito Internet.





Convegno sulla emergenza sanitaria e le maxi-emergenze. Lo stand del SER di Catania.

una breve relazione che pubblico subito:

*Ed eccoci ad un aggiornamento delle attività del club 27 SER Catania sempre particolarmente effervescente... finalmente è stato realizzato il sito Internet del CLUB 27 che ha il seguente indirizzo:*

*<http://web.tiscalinet.it/club27catania>*

*Già da qualche mese in funzione è continuamente aggiornato e quindi chi si collegherà troverà tutto o quasi sulle nostre attività e per chi volesse conoscerci potrà vedere anche le nostre foto e la nostra sede di Tremestieri (CT). Naturalmente invitiamo i Lettori a visitare il sito ed a segnalarci eventuali errori, accettando suggerimenti per una migliore esposizione dei vari argomenti.*

*Tra poco avremo anche il sito della struttura provinciale FIR-CB/SER di Catania che raggruppa al momento altri 4 circoli federati; il realizzatore e costruttore del sito, Vito Marchese Baialardo attuale responsabile dell'Associazione, si ritiene soddisfatto del lavoro effettuato anche se alcune pagine risultano ancora in costruzione.*

*Ovviamente essendo il CLUB 27*

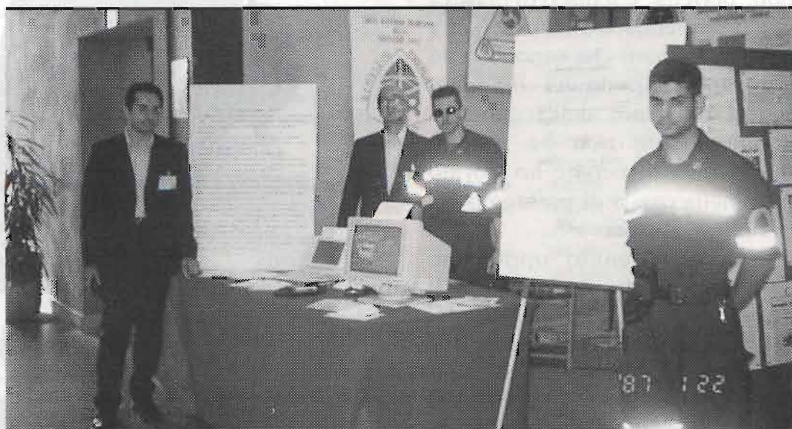
*un'Associazione affiliata alla FIR-CB troverete facilmente il link al sito della Federazione; le foto mostrano alcune pagine del sito. Sul fronte delle operatività registriamo una ripresa del progetto OMEGA per cui sono stati fatti incontri con personale medico e para-medico per spiegare il funzionamento delle radio-comunicazioni; prossimamente sarà fatto un incontro sulle trasmissioni digitali, obiettivo finale del progetto OMEGA. Ad oggi i responsabili del SER Catania hanno incontrato circa 85 persone tra infermieri professionali e medici ai quali è stata consegnata una dispensa prepara-*

*ta dai volontari catanesi. Sempre restando nel sanitario i volontari del SER Catania hanno messo in funzione presso la centrale del 118 catanese un terminale packet a scopo sperimentale, e fra poco altri ospedali catanesi avranno la stessa possibilità.*

*Vogliamo adesso ringraziare pubblicamente un'azienda farmaceutica italiana, la SEGIX ITALIA, che ha regalato alcuni computers portatili 386 con stampanti ed accessori, al CLUB 27, con lo scopo di poter appunto portare a termine questo progetto OMEGA per gli ospedali.*

*Altro argomento... nei primi giorni di giugno è stato organizzato presso il centro fieristico "le ciminiere" di Catania un convegno sulle maxi-emergenze sanitarie e gli aspetti gestionali dal punto di vista, appunto, sanitario e di protezione civile; in tale contesto la struttura FIR-CB catanese è stata invitata a partecipare ed ha allestito uno stand (vedi foto allegate) dove ha cercato di rendere edotti i visitatori sul progetto OMEGA ma ha anche dimostrato con la trasmissione di immagini via radio, di essere un gruppo ben organizzato, ed in certi frangenti necessario per la peculiarità che lo contraddistingue.*

*La prossima volta faremo un resoconto del seminario di aggiornamento per le strutture FIR-CB/SER catanesi svoltosi l'11 giugno 2000, a presto!*



Convegno sulla emergenza sanitaria. Un momento di relax per i volontari SER.





Lo stand GBC dove sono stati esposti i migliori apparecchi per CB e radioamatori.

### Club vecchi ricordi CB

L'apparato CB da collezione di questo mese è stato prodotto dalla Pearce Simpson ed è il BOBCAT 23D un classico apparato da mobile 23 canali 5 Watt sui 27MHz.

La trattazione è di Oscar cioè VINAVIL, antico CB e grande collezionista di baracchini d'epoca.

L'Old CB di questo mese è il BOBCAT 23D, veicolare, 23 canali della famosissima Pearce Simpson, Miami Florida USA. Il baracchino è in buone condizioni, e perfettamente funzionante. L'unica parte non "perfetta" è il disco di plastica con la numerazione dei canali. Era rotto in sei parti che sono riuscito a trovare nel fondo del contenitore. Al momento dell'acquisto il commerciante non ha gradito quella ricerca, perché ho trovato tutto nella corsia di passaggio del pubblico! Hi!

Non ho ritenuto opportuno sostituirlo perché l'operazione di riparazione con l'incollaggio dei sei pezzi è terminata in maniera accettabile. Le dimensioni in mm sono: L160, H55, P190, il frontalino è diviso in due parti, la parte superiore di colore legno, con a sinistra lo strumento S-Meter/Power

illuminato con luce bianca in Rx e rossa in Tx.

Al centro di questa fascia troviamo i due commutatori del limitatore automatico di rumore (ANL), e CB-PA. Sotto, nella fascia di colore alluminio satinato, vediamo da sx: presa quattro poli per il michelino, controllo di volume con funzione di interruttore ON-OFF, squelch, e il comando di

sintonia fine a scatti Receive-Slide (slittamento in Rx) a tre posizioni con lo zero centrale, e lo scostamento di 1kHz per parte. Sul retro dell'apparato sono disposte le prese PA, per altoparlante esterno, di alimentazione, di antenna. Guardando al suo interno vediamo il circuito stampato con una serigrafia accurata e ricca di particolari. Si tratta di una vera manna per gli scacciavivitori! Hi! Vediamo anche i componenti montati ordinatamente, tre test point per i controlli. I quarzi nel BOBCAT 23D sono diversi dai soliti valori, e sono comuni alla Rx e Tx: 17,215 - 17,165 - 17,115 - 17,065 - 17,015 - 16,965, di Rx 9,585 - 9,565 - 9,555 - 9,545, di Tx 10,040 - 10,020 - 10,010 - 10,000, nei quarzi i valori sono espressi in MHz. Il BOBCAT come transistor finale a RF utilizza un 2SC 1678, il suo pilota è un 2SC 495.

Per i due transistor montati in controfase nella parte di bassa frequenza purtroppo non riesco a leggere le sigle.

Lo schema elettrico indica due 2SC1014. La potenza RF è di 3W di portante che sale a 6-6,5W modulando. La modulazione è penetrante e l'ascolto è pulito. Il ricevitore resiste molto bene ai segnali ricevuti dalle barre pesanti. Da parte







**▲ ● ○ ● RAD.**  
 Coordinamento dei Radioscolto  
 www.radad.net

**Atlante Radio Onde Corte**  
 dal 26 marzo al 28 ottobre 2000



Africa

Nazione	Emittente	Indirizzo	QSL	IRCS...	Lingua	Orario UTC	kHz
Algeria	Radio Algiers	21 Blvd des Martyrs - Algeri 16000	Carlolina		Francese	1500-1600	15160.0
Algeria	Radio Algiers	21 Blvd des Martyrs - Algeri 16000	Carlolina		Inglese	1600-1700	15160.0
Algeria	Radio Algiers	21 Blvd des Martyrs - Algeri 16000	Carlolina		Spagnolo	1700-1800	15160.0
Angola	Rádio Nacional de Angola	CP 1329 - Luanda	Carlolina		Portoghese	2230-2300	3374.9
Ascensione	BBC Atlantic Relay Station	English Bay - Ascension Isl. - So. Atlantic	Lettera		Francese	1800-1830	21630.0
Ascensione	BBC Atlantic Relay Station	English Bay - Ascension Isl. - So. Atlantic	Lettera		Inglese	2030-2100	15400.0
Benin	ORTB Radio Parakou	BP 128 - Parakou	Carlolina		Francese	2100-2130	5025.0
Botswana	Private Bag 0060 - Gaborone	Private Bag 0060 - Gaborone	Carlolina		Inglese	2100-2130	4820.0
Burkina Faso	Radiodiffusion Nationale du Burkina	BP 7029 - Ouagadougou 03	Lettera		Francese	2130-2200	4815.0
Camerun	Cameroon Radio Television	BP 1634 - Yaounde	Carlolina		Francese	2130-2200	4850.0
Centrafica	Radiodiffusion-Télévision Centrafricaine	BP 940 - Bangui	Carlolina		Francese	2130-2200	5035.0
Ciad	Radiodiffusion Nationale Tchadienne	BP 892 - N'Djamena	Carlolina		Francese	2130-2200	6165.0
Congo	Radiodiffusion-Télévision Congolaise	BP 2241 - Brazzaville	Carlolina		Francese	1900-1930	5985.0
Congo (ex Zaire)	La Voix de l'Armée	B.P. 3171 - Kinshasa-Gombe			Francese	0930-1000	15244.5
Egitto	Radio Cairo	BP 566 - Il Cairo 11511	Carlolina		Italiano	1800-1900	9988.0
Eritrea	Voice of the Eritrean Broad Masses	P.O. Box 242 - Asmara			Locale	1800-1830	7100.0
Etiopia	Radio Ethiopia	P.O. Box 654 - Addis Ababa	Carlolina	1\$ USA	Locale	1730-1800	9704.2
Gabon	Africa N° 1	P.O. Box 1 - Libreville			Francese	0800-0830	17630.0
Gabon	Radiodiffusion Télévision Gabonaise	BP 10150 - Libreville	Lettera		Francese	2130-2200	4777.0
Ghana	Ghana Broadcasting Corporation	P.O. Box 1633 - Accra	Carlolina		Inglese	2130-2200	4915.0
Guinea	Radiodiffusion Télévision Guinéenne	BP 391 - Conakry	Lettera	1\$ USA	Francese	2200-2230	7125.0
Guinea Ecuatoriale	Radio Nacional de Guinea Ecuatorial	Barrio Comandachina - Bata	Carlolina		Spagnolo	2130-2200	5003.4
Guinea Ecuatoriale	Radio Nacional de Guinea Ecuatorial	Av. 3 de Agosto 90 - Malabo	Lettera		Spagnolo	2130-2200	6249.3
Kenya	Adventist World Radio Africa	P.O. Box 42276 - Nairobi	Carlolina		Francese	2000-2030	9745.0
Kenya	Adventist World Radio Africa	P.O. Box 42276 - Nairobi	Carlolina		Inglese	2030-2100	9745.0
Kenya	Kenya Broadcasting Corporation	P.O. Box 30456 - Nairobi	Lettera		Locale	1830-1900	4885.0
Lesotho	Lesotho National Broadcasting Service	P.O. Box 552 - Maseru 100	Carlolina		Locale	2030-2100	4800.0
Liberia	Radio ELWA	08 BP 866 - Abidjan 08 (Costa d'Avorio)	Carlolina		Inglese	2100-2130	4760.0
Liberia	Radio Liberia International	P.O. Box 1103 - 1009 Monrovia 10			Inglese	2200-2230	5100.0
Libia	Voice of Africa	P.O. Box 17 - Hamrun (Malta)	Carlolina		Inglese	1140-1147v	15435.0
Libia	Voice of Africa	P.O. Box 17 - Hamrun (Malta)	Carlolina		Francese	1147-1154v	15435.0
Madagascar	Radio Television Malagasy	BP 1202 - Antananarivo	Carlolina		Francese	1830-1900	5009.4
Malawi	Malawi Broadcasting Corporation	P.O. Box 30133 - Chichiri - Blantyre 3	Lettera		Inglese	2130-2200	3380.0
Mali	Office de Radiodiffusion Télévision du Mali	BP 171 - Bamako	Carlolina		Francese	2000-2030	4835.0
Marocco	Radio Mediterranée Internationale	BP 2055 - Tangeri	Carlolina		Francese	0900-0930	9575.0
Marocco	Radiodiffusion-Télévision Marocaine	1 Rue El Brihi - BP 1042 - 10000 Rabat	Carlolina	1 IRC	Arabo	1700-1730	15345.0
Mauritania	Radio Mauritanie	BP 200 - Nouakchott	Carlolina		Francese	2000-2030	4845.0
Mozambico	Rádio Moçambique	C.P. 2000 - Maputo	Carlolina		Portoghese	2130-2200	3210.0
Namibia	Nambian Broadcasting Corporation	P.O. Box 321 - Windhoek 9000	Carlolina		Inglese	2200-2230	3290.0
Niger	La Voix du Sahel	B.P. 309 - Niamey	Carlolina		Francese	2100-2130	5020.7
Nigeria	FRNC Ibadan National Station	FMB 5003 - Ibadan - Oyo State	Lettera	1\$ USA	Inglese	2100-2130	6049.9
Nigeria	FRNC Kaduna National Station	P.O. Box 250 - Kaduna - Kaduna State	Lettera	1\$ USA	Inglese	2100-2130	4770.0
Nigeria	FRNC Lagos National Station	PMB 12504 - Ikoyi - Lagos	Lettera		Inglese	2200-2230	3326.0
Nigeria	Voice of Nigeria	FMB 40003 - Falomo - Ikoyi - Lagos	Carlolina		Francese	1800-1900	7255.0
Nigeria	Voice of Nigeria	FMB 40003 - Falomo - Ikoyi - Lagos	Carlolina		Inglese	1900-2000	7255.0
Ruanda	Radio Rwanda	BP 83 - Kigali	Carlolina		Francese	2000-2030*	6055.0
Seychelles	BBC Indian Ocean Relay Station	F.O. Box 448 - Victoria	Lettera		Inglese	1500-1530	15420.0
Seychelles	FEBA Radio	P.O. Box 234 - Mahe - Seychelles - Indian Ocean	Carlolina		Francese	1830-1845	9485.0
Sierra Leone	New England - Freetown	New England - Freetown			Inglese	2200-2230	3316.0
Sudafrica	Channel Africa	Sentech Pty. - Private Bag X06 - Honeydew 2040	Carlolina		Portoghese	0630-0700	15215.0
Sudafrica	Channel Africa	Sentech Pty. - Private Bag X06 - Honeydew 2040	Carlolina		Inglese	1800-1830	17870.0
Sudafrica	Channel Africa	Sentech Pty. - Private Bag X06 - Honeydew 2040	Carlolina		Francese	1830-1900	17870.0
Sudafrica	World Beacon	P.O. Box 651525 - Benmore 2010	Carlolina		Inglese	2000-2030	9675.0
Swaziland	Trans World Radio Africa	P.O. Box 64 - Manzini	Carlolina		Inglese	1700-1730	9500.0
Swaziland	Trans World Radio Africa	P.O. Box 64 - Manzini	Carlolina		Francese	1930-2000	9525.0
Tanzania	Radio Tanzania - Dar Es Salaam	P.O. Box 9191 - Dar Es Salaam	Carlolina		Inglese	1900-1915	5050.1
Tanzania	Sauti Ya Tanzania Zanzibar	P.O. Box 1178 - Zanzibar			Locale	1930-2000	11734.0
Togo	Radiodiffusion Togolaise	P.O. Box 434 - Lomé			Francese	2000-2030	5047.0
Tunisia	Radiodiffusion-Télévision Tunisienne	Cité Ennasim I - Bourjel - BP 399 - 1080 Tunis	Lettera		Arabo	1600-1630	11730.0
Uganda	Radio Uganda	P.O. Box 7142 o 2038 - Kampala	Lettera		Inglese	2000-2030	4976.0
Zambia	Christian Voice	Private Bag E606 - Lusaka	Lettera		Inglese	2000-2030	4965.0
Zambia	Zambia National Broadcasting Corporation	P.O. Box 50015 - Lusaka	Carlolina		Inglese	1900-1930	6265.0

L'ascolto delle stazioni africane dipende dalla propagazione ionosferica, dalle interferenze e dall'attività delle emittenti stesse nonché, in alcuni casi, anche dalla qualità dell'impianto di ricezione. Le modalità di conferma sono soggette a variazioni. Gli orari di alcune emittenti sono soltanto indicativi.

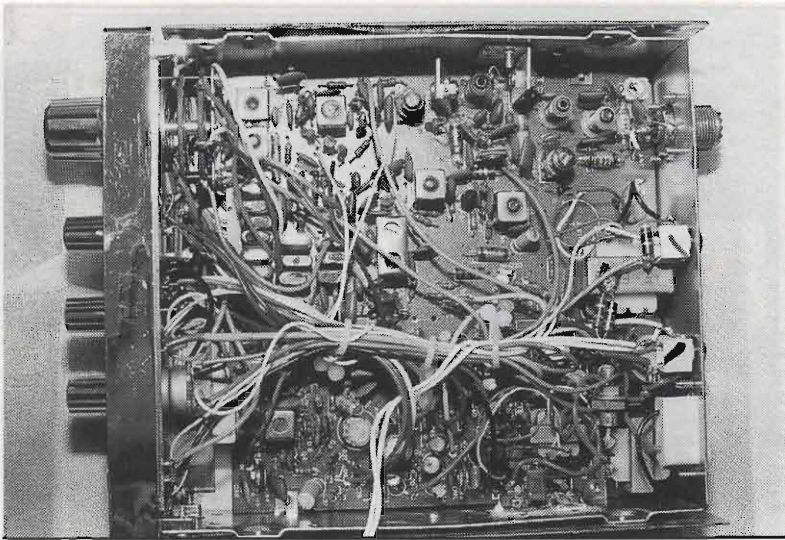
**PLAY DX**  
 listen@playdx

**GRAL**  
 Gruppo Radioscolto Liguria  
 ufent@tripod.it/gral

**inews** WorldWide  
 DX Club  
 restor@tin.it

**ERF** DX-Press





mia posso dire che il BOBCAT 23D, ancora oggi è un buon Old CB.

Del BOBCAT 23D possiedo la fotocopia in inglese del manuale, con descrizione del circuito, schema a blocchi, schema elettrico, e tre tabelle per l'allineamento.

Un caro saluto a tutti i simpatizzanti del Club Vecchi Ricordi CB.

P.S.: Nel BOBCAT 23D la commutazione Rx-Tx è di tipo "elettronico" cioè non fa uso di relé.

Nel frattempo ho ritrovato questo vecchio ricordo personale riferito all'Old CB COBRA 132. La foto è scattata a Milano in occasione del salone dell'Hi-Fi e altre apparecchiature elettroniche e fu pubblicata da sperimentare in Ottobre 1974.

Ritrae i CB: di spalle a sx Trivella, il Vinavil e il Micio di cui si vede solo il viso di profilo mentre mi elenca le caratteristiche e le qualità del COBRA 132, mio futuro acquisto!

'73 e '88' a tutte le XYL da Vinavil op. Oscar (Olivieri)

Vinavil  
c/o Ass. G. Marconi  
C.P.969  
40100 Bologna

### Una novità per i radioascoltatori BCL

Sulla rivista di settembre 2000

ero tornato a pubblicare materiale utile ai seguaci dell'etere, ai nostri amici BCL.

Ripetiamo l'iniziativa questo mese: il GRAL, Gruppo Radioascolto Liguria, mi ha inviato un altro campione della sua nuova pubblicazione dedicata ai radioascoltatori: l'ATLANTE RADIO ONDE CORTE.

Questo è composto da 5 tabelle relative ai continenti geografici ed alle corrispondenti nazioni di appartenenza (in ordine alfabetico), all'interno delle quali sono riportate indicazioni utili a chi si metta in ascolto sul territorio italiano e vengono forniti dati utili ad ottenere la QSL di conferma dalle emittenti di radiodiffusione che operano sulle onde corte.

Questi dati sono necessariamente incompleti ma sempre aggiornati.

Per favorire questa iniziativa e suscitare l'interesse dei nostri lettori pubblichiamo a titolo di saggio la tabella relativa all'Africa e valida fino al 28 ottobre 2000.

Maggiori informazioni sull'ATLANTE RADIO ONDE CORTE e su altre iniziative per BCL e SWL sono reperibili presso:

- CO.RAD : [www.corad.net](http://www.corad.net)
- PLAY DX : [listen.to/playdx](http://listen.to/playdx)
- GRAL : [utenti.tripod.it/gral](http://utenti.tripod.it/gral)

Voglio aggiungere che ascolta-

re e inviare un rapporto di ascolto ad una broadcasting è utile per mantenerla in vita in quanto in questo periodo la tendenza è di "chiudere" queste fonti di informazione tradizionali a favore di sistemi più sofisticati ma la cui funzione richiede mezzi che sono più costosi o ingombranti o difficili da operare, basti pensare alla linea telefonica assolutamente necessaria per Internet!

Per approfondire questi temi rimando i lettori all'ascolto di Gianluca Nicoletti e del suo programma radiofonico GOLEM in onda su RADIO UNO che tra l'altro vanta la collaborazione di Andrea Borgnino, autore ben noto ai lettori di Flash che ha recentemente pubblicato sulla rivista di giugno un articolo su questo argomento.

### Come mettersi in contatto con la rubrica cb

*Sarà data risposta sulla rubrica a tutti coloro che scriveranno al coordinatore (L.A. Bari, Via Barrili 7/11 - 16143 Genova) ma dovranno avere pazienza per i soliti terribili tempi tecnici. Chi desidera ricevere una risposta personale deve allegare una busta affrancata e preindirizzata con le sue coordinate.*

*La rubrica CB è un servizio che la rivista mette a disposizione di tutti i lettori e di tutte le Associazioni ed i gruppi CB.*

*Le Associazioni CB e i lettori che inviano al responsabile della rubrica CB materiale relativo a manifestazioni, notizie CB ecc. per una pubblicazione o una segnalazione sulla rubrica sono pregati di tenere conto che il redattore della rubrica CB spedisce i testi ed i materiali a Bologna per la stampa con un anticipo consistente. Perciò il materiale dovrebbe essere inviato tre mesi prima del mese di copertina della rivista in cui si chiede la pubblicazione. Non verranno ritirate le lettere che giungono gravate da tassa a carico del destinatario!*

**Elettronica Flash, la rivista che non parla ai Lettori, ma parla con i Lettori.**



# ALAN HP53

## 24 canali sui 43MHz

*Pubbliredazionale*

L'Alan HP53 è un ricetrasmittitore CB operante su 24 canali della nuova banda a 43MHz, una frequenza il cui uso non è consentito a privati od amatori, ma che risulta essere una soluzione ideale per tutti i problemi di comunicazione di piccole e medie aziende, siano esse industriali, commer-

ciali, artigiane od agricole, ma non solo: l'Alan HP53 diventa un compagno indispensabile anche per tutti coloro che frequentano il mondo delle attività sportive come ad esempio caccia, pesca, ecc. o anche agonistiche come gare ciclistiche, automobilistiche ecc.

### Caratteristiche tecniche Generali

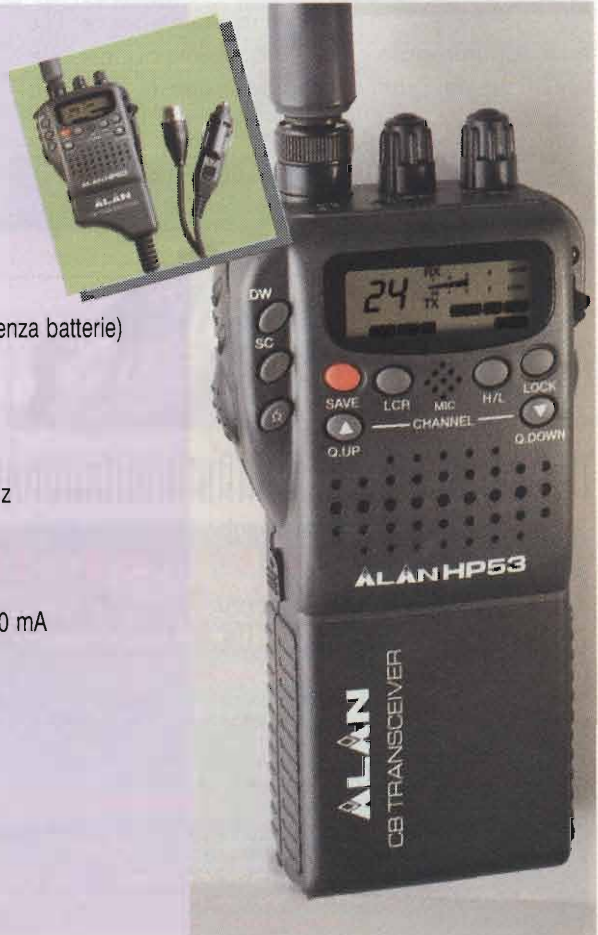
Alimentazione	13.8 V
Gamma di frequenza	43.300 / 43.5875 MHz
N° Canali	24
Microfono	a condensatore
Antenna (impedenza)	50 Ohm
Altoparlante	8 Ohm / 0.5 W
Passo di canalizzazione	12,5 kHz
Portata max (cond. ottimali)	5 - 8 km circa
Dimensioni	30 x 70 x 140 / 190gr. (senza batterie)
Modulazione	FM F3E

### Ricevitore

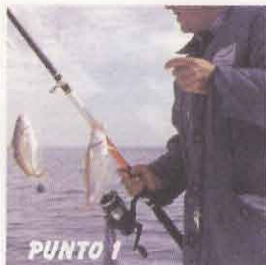
Reiezione alle risposte spurie	> 60 dB
Potenza di uscita audio	0.5 W / 8 Ohm
Frequenza intermedia	1°10.695 MHz - II°455 kHz
Sensibilità	0,25 µV (10 dB S/N)
Squelch	regolabile
Sensibilità squelch (soglia)	0,25 µV - 500 µV
Corrente assorbita	400 mA (Save inserito) 60 mA
Distorsione audio	3% a 1000 mV

### Trasmittitore

Deviazione di frequenza	max 2,5 kHz
Distorsione audio	< 5%
Emissioni armoniche	nei limiti di legge
Tolleranza di frequenza	0.005%
Stabilità di frequenza	(-10/+50) 0.0005%
Potenza	4 W / 1 W>
Corrente assorbita	900 mA







In questo contesto Alan HP53 risulta particolarmente utile per gli addetti alla sicurezza e al soccorso sulle strade, alla vigilanza del traffico, delle foreste, della

sicurezza della vita umana in mare, dei servizi sanitari e di tutte quelle attività, pubbliche o private, che richiedono una comunicazione efficient-



ed è appunto stato progettato per rispondere alle specifiche dei punti di omologazione 1, 2, 3, 4 e 7 dell'Art.334 del C.P..

Le dimensioni molto compatte racchiudono



te e sicura tra i vari reparti.

Per garantire questi standard operativi il funzionamento dell'Alan HP53 è controllato da microprocessore e PLL



**Accessori in dotazione:**

- Antenna con attacco BNC
- Pacco batterie vuoto per 6 batterie alcaline
- Pacco batterie vuoto per 8 batterie alcaline o ricaricabili con presa di ricarica
- Caricatore da muro
- Adattatore veicolare per collegamento presa accendisigari con connettore per antenna
- Cinghia da polso
- Attacco clip per cintura

al loro interno un condensato di alta tecnologia che attraverso una serie di accorgimenti tecnici mirati ne ottimizzano la funzionalità agevolando- ne l'uso.

**Le principali caratteristiche dell'Alan HP53**

**Dual Watch** (possibilità di rimanere sintonizzati su due canali);

**SCAN** (funzione ricerca automatica di un canale sul quale sono in corso comunicazioni);

**LCR** (richiamo dell'ultimo canale selezionato);

**LOCK** (funzione blocco della tastiera);

**H/L** (funzione livello di potenza in trasmissione);

**QUICK UP-DOWN** (per velocizzare la ricerca del canale spostandosi a passi di 10 canali, sia verso l'alto che verso il basso). L'apparato é in oltre dotato di presa per microfono/altoparlante esterno e di una presa per la ricarica delle batterie.



**★ P.L. Elettronica ★**  
 di Puletti Luigi - 20010 CORNAREDO (MI)  
 tel./fax 02-93561385 - cell. 0336-341187

**• Ricetrasmittenti • Accessori • NUOVO E USATO CON GARANZIA**

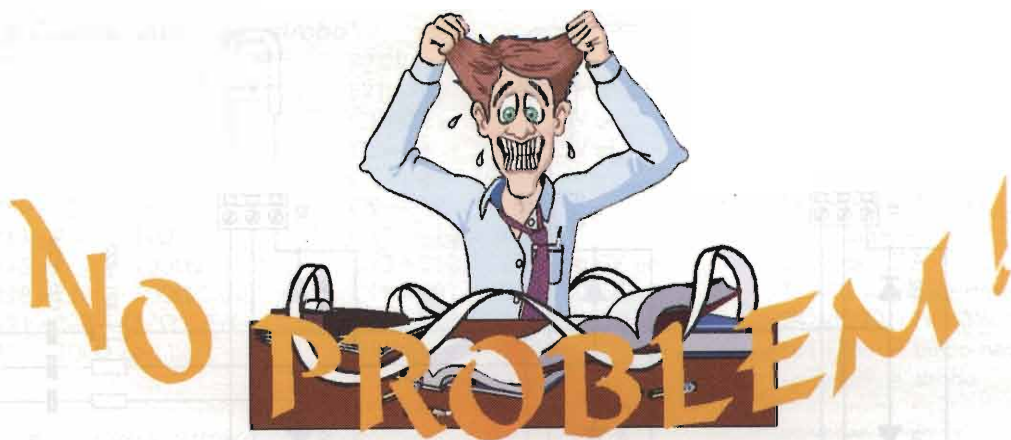
**USATO GARANTITO**  
 TS50S-TS180S-TS440-TS450AT  
 TS811-TS850-TS870-TR751-TM733-TM742  
 IC275H-IC756-IC2710H-IC2350-IC2410H  
 ICR71-ICR75-ICR8500-R1000 kenwood  
 FR67000-FT7B+freq.-AX700

**OFFERTE NUOVO**  
 AOR 8200-AOR3000-AOR5000-IC706MKIIG-ICQ7-UBC 9000XLT  
 ICR2-ICR10-ICR75-ICR8500-ALAN507LPB-YUP-7100-YUP-9000  
 aitim. GZV2500 25A-aitim. GZV4000 40A-THD7 (II serie)  
 TH671-FT100-FT50R-TS147-TS277-TS570-TS870-TS50S

**OFFERTISSIMA**  
**FT920 • TS790 • ICR75 • IC706MKIIG • DRU1 • DRU2 • £70.000**  
 e tanto altro

ALLE FIERE DI PORDENONE (7-8 OTTOBRE) e FAENZA (14/15 OTTOBRE)  
 SIAMO PRESENTI CON LA PIU' GRANDE ESPOSIZIONE DI APPARATI USATI GARANTITI  
**VENDITA ANCHE PER CORRISPONDENZA**





L'estate sta finendo... come recita la nota canzone dei Righeira di alcuni anni fa, Beh, per essere sinceri l'estate è bella che finita: torna il nebbione, il lavoro e le beghe di tutti i giorni quindi ci prepariamo a combattere di nuovo la crociata di tutti i giorni con la frenesia della vita moderna... Anche questo è vita.

...E come al solito vi propongo alcuni "prodotti" dell'intelletto dei nostri affezionatissimi Lettori che spremono le proprie meningi (talvolta furbescamente copiando) per escogitare qualche cosa di "proprio" nel campo elettronico.

L'estate è ricca di serate danzanti, di scoperte di nuovi locali con luci innovative e sempre più di effetto sul pubblico. Infatti un Lettore discotecofilo ci propone un sequencer light a lampade allo xeno; dalla Redazione, invece proponiamo uno schema tutto da elaborare di una saldatrice elettronica SMPS ad arco. Il circuito ci è stato richiesto da parecchi Lettori. Poi un caricabatteria da 100A da connettere ad un vecchio progetto di alimentatore alta corrente, quindi la proposta di un timer elettronico da parte di un Lettore, e per finire un contagiri elettronico per auto e moto. Molto, molto da leggere quindi, per questo ottobre 2000.

### SUPERSTROBOPSICHEDELICO

Sono vostro Lettore da parecchi anni anche se sono abbastanza giovane, ho solo 18 anni e sono appassionato di elettronica, effetti luce e discoteca; questa estate ho visitato parecchi locali da ballo e sono rimasto impressionato dallo strobo sequenziale a tre canali ad effetto musicale; ho accrocato un circuito su basetta bollini ed ho pilotato tre tubi allo xeno con notevole successo tra gli amici.

Il circuito è un'unione tra una centralina luci psichedelica tre canali con operazionali e filtri alti medi e bassi che pilota tre LED connessi otticamente a tre fotoresistenze che faranno lampeggiare più o meno velocemente, a seconda del pilotaggio musicale lo strobo trigger. Il circuito è particolarmente semplice ma occorre un poco di dimestichezza con l'alta tensione ed una certa attenzione alle scosse.

Le tre lampade strobo andranno poste in tre para-

bole tipo faro auto specchiate e, magari colorate con gelatine per alta temperatura.

P1 regola il livello audio, P2, P3, P4 la velocità di esecuzione dei lampeggi psichedelici distinti per canale alti medi e bassi.

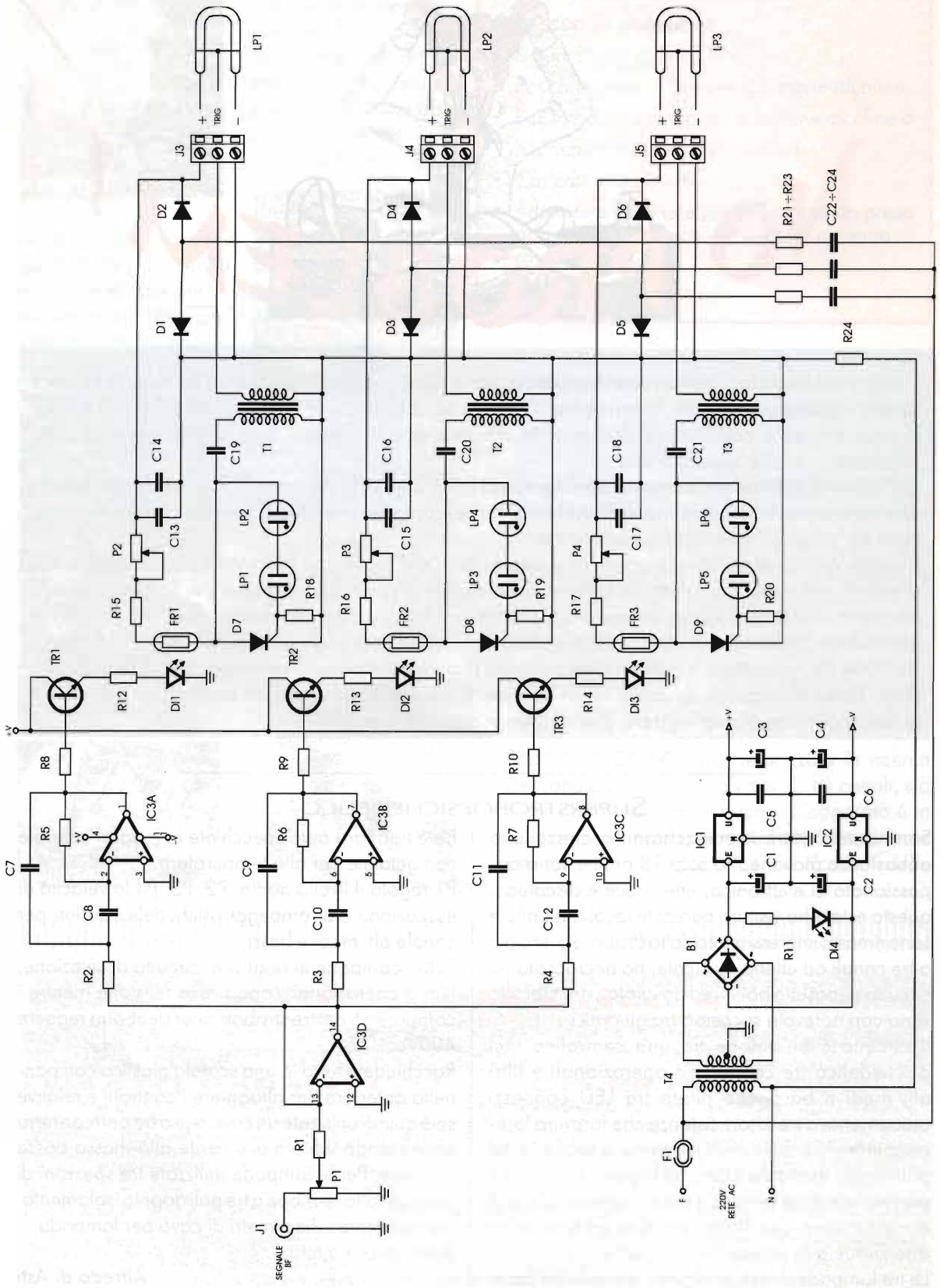
Tutti i componenti relativi al circuito di selezione, filtri e operazionali sono bassa tensione mentre i componenti dei tre strobotrigger debbono reggere 400Vcc.

Racchiudete tutto in una scatola plastica con pannello anteriore per alloggiare i controlli e relative spie quindi utilizzate un cavo rete a tre poli con terra connettendo il filo giallo verde alla massa bassa tensione. Per le lampade utilizzate tre spezzoni di cavo per alta tensione a tre poli doppio isolamento, non superate i dieci metri di cavo per lampada.

Buon lavoro a tutti.

Alfredo di Asti







### Elenco Componenti "Superstrobo"

R1 = 4,7k $\Omega$   
 R2÷R4 = 1,8k $\Omega$   
 R5 = 4,7M $\Omega$   
 R6 = 470k $\Omega$   
 R7 = 1M $\Omega$   
 R8÷R10 = 10k $\Omega$   
 R11÷R14 = 1k $\Omega$   
 R15÷R17 = 100k $\Omega$   
 R18÷R20 = 100 $\Omega$   
 R21÷R23 = 47 $\Omega$  - 5W  
 P1 = 10k $\Omega$  pot. lin.

P2÷P4 = 2,2M $\Omega$  pot. lin.  
 FR1÷FR3 = 2M $\Omega$  ÷ 100 $\Omega$   
 C1=C2 = 220 $\mu$ F/25V el.  
 C3=C4 = 100 $\mu$ F/25V el.  
 C5÷C8 = 100nF  
 C9=C10 = 10nF  
 C11=C12 = 1,2nF  
 C13÷C18 = 2,2 $\mu$ F/400V poli.  
 C19=C21 = 47nF/400V poli.  
 C22÷C24 = 3,3 $\mu$ F/400V poli.  
 D1÷D6 = 1N4007

D11÷D13 = LED gialli  
 D14 = LED rosso  
 IC1 = 7805  
 IC2 = 7905  
 IC3 = 324  
 TR1÷TR3 = BC337  
 F1 = 2,5A  
 B1 = 50V/1A  
 T1÷T3 = trigger strobo  
 T4 = 220/12V - 3W  
 Lp1÷Lp6 = bulbo neon  
 Lp7÷Lp9 = strobo

## CARICABATTERIA PER ALIMENTATORE 12-24V 100A

In risposta ad un Lettore amico che tempo fa ha realizzato un alimentatore da 100A da noi pubblicato sul n°10/92 a pag. 79, utilizzato per l'occasione a 24Vcc.

Ebbene d'ora l'amico ci ha chiesto se fosse possibile realizzare un aggiuntivo caricabatteria automatico, sempre per tale progetto. Siamo qui per questo!

Il circuito è semplicissimo ed usa un 555 come controller, che inserisce la batteria tramite il relé se gli elementi non erogano più di 10,5V (22V) e si stacca a 15V (28V). I dati in parentesi si riferiscono alla carica di batterie a 24V.

Il relé posto sul carico sarà grossissimo, poiché dovrà sopportare 100A a 50V. Si consiglia pertanto l'uso di relé protetti del tipo a vaschetta e cavi di adeguata sezione per il cablaggio.

TR1 pilota il grosso relé mediante il segnale prelevato dal 555. P1 regola la tensione di fine carica e P2 l'inizio carica.

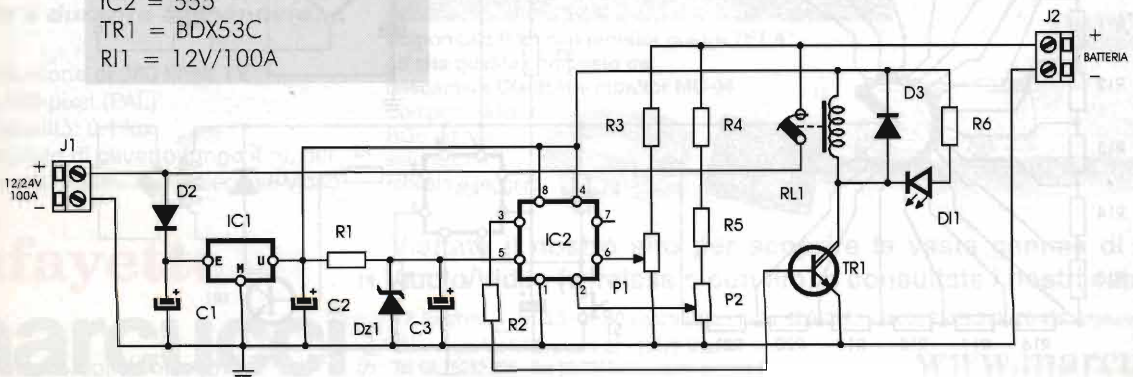
In ingresso potremo avere da 12 a 30Vcc. Il circuito è autoalimentato.

Dissipate bene TR1 e IC1.

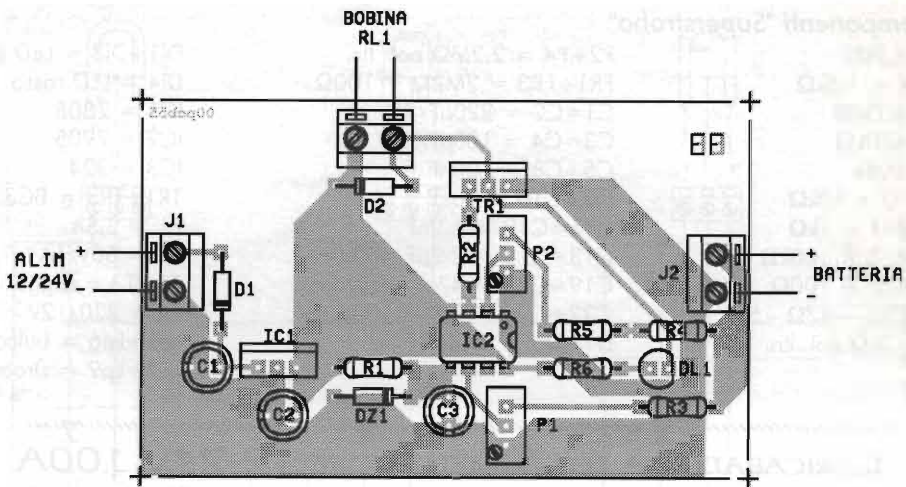
*Richiesta dal signor Pino Naim*

R1=R6 = 1k $\Omega$   
 R2=R5 = 3,3k $\Omega$   
 R3=R4 = 68k $\Omega$   
 P1=P2 = 22k $\Omega$  trim. multigiri  
 C1 = C2 = 100 $\mu$ F/25V el.  
 C3 = 1 $\mu$ F/25V el.  
 D1=D2 = 1N4001  
 D11 = LED rosso  
 Dz1 = 5,1V - 1W  
 IC1 = 7812  
 IC2 = 555  
 TR1 = BDX53C  
 RI1 = 12V/100A

Per carica a 12V	
P1 fine carica a 15V	P2 inizio carica a 10,5V
Per carica a 24V	
P1 fine carica a 28V	P2 inizio carica a 22V



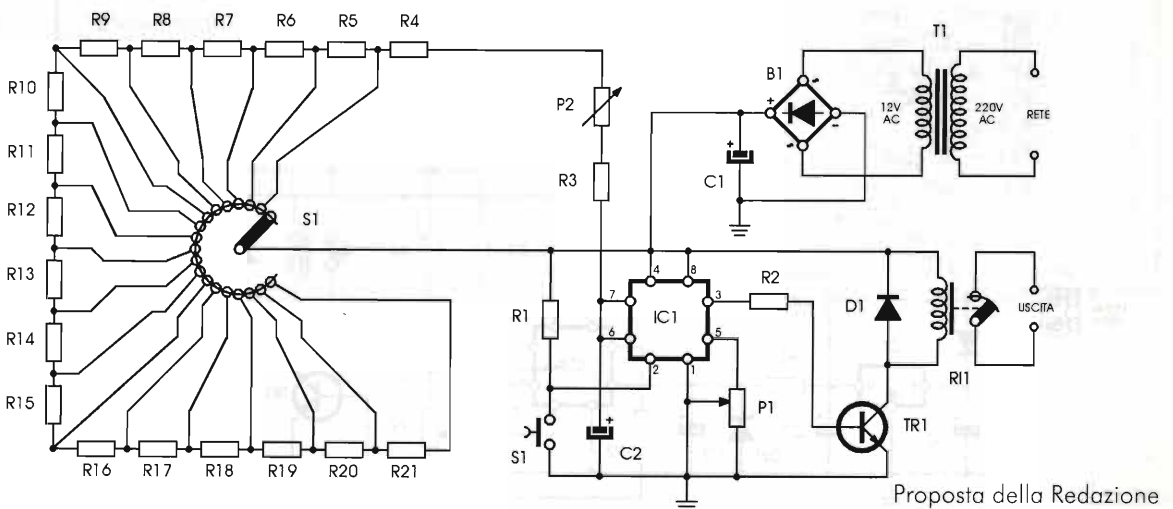
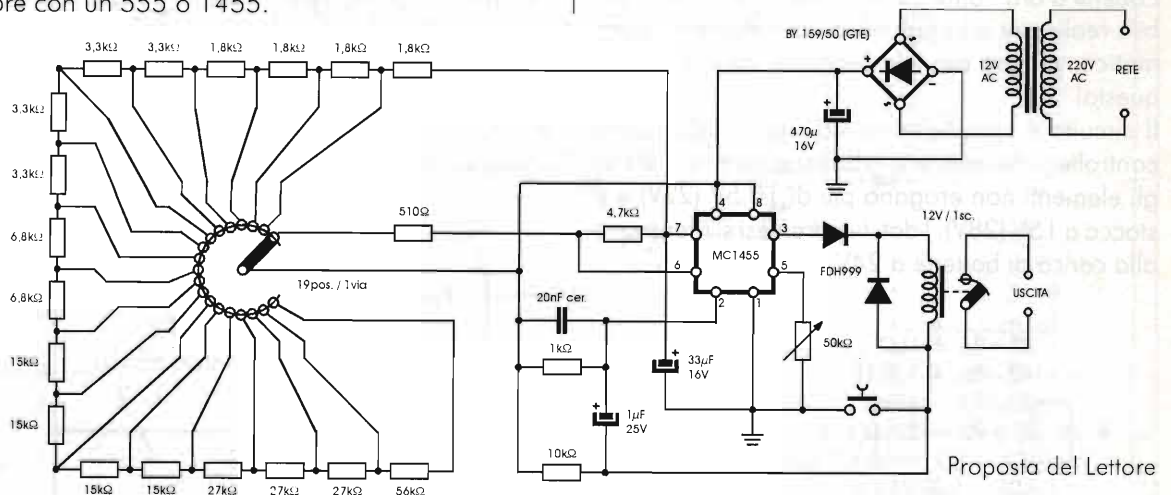




### TIMER ELETTRONICO

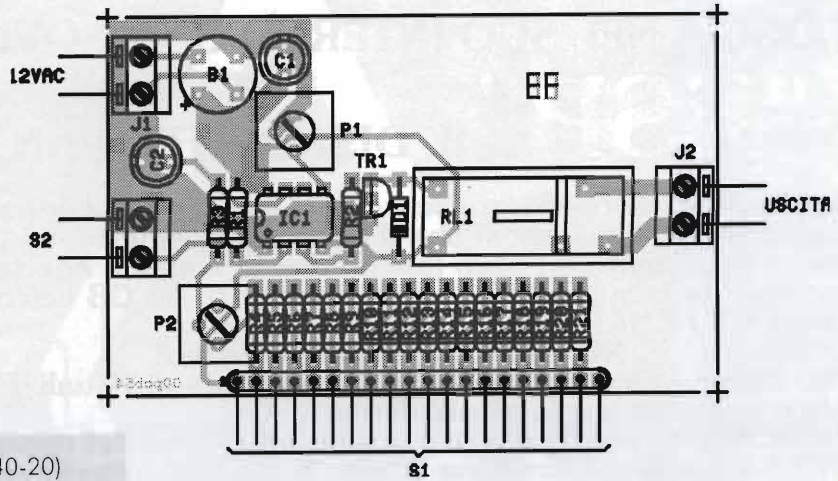
Oltre al circuito presentato dal Lettore ne proponiamo un altro altrettanto valido e semplice, sempre con un 555 o 1455.

I tempi di intervento sono gli stessi per i due circuiti. Il commutatore non è di facile reperibilità ma





- R1 = 10kΩ
- R2 = 4,7kΩ
- R3 = 470Ω
- R4 ÷ R7 = 1,8kΩ
- R8 ÷ R11 = 3,3kΩ
- R12 = R13 = 6,8kΩ
- R14 ÷ R17 = 15kΩ
- R18 ÷ R20 = 27kΩ
- R21 = 56kΩ
- P1 = 47kΩ
- C1 = 470µF/25V
- C2 = 33µF/50V
- D1 = 1N4148
- TR1 = BC337
- B1 = 50V/0,5A
- S1 = 1 via / 20 pos. (ON /1340-20)
- S2 = Pulsante N.A.
- IC1 = NE555 / MC1455
- T1 = 220V / 12V - 3W
- RI1 = 12V / 1sc tipo Feme (GR/1904-09)



tutti i modi potrete sostituire il commutatore con un potenziometro il cui valore sia la somma ohmica di tutti i resistori di selezione.

*Su proposta del signor Vito Farina*

abbiamo preferito mantenere gli step dei tempi previsti dal Lettore che ha proposto il circuito. In

# MICRO-TELECAMERE ad immagine speculare

## CCD DSP a colori



**MC-CG-25M**

**L'immagine fornita è speculare, proprio come quella fornita da uno specchietto retrovisore. Adatta per automezzi, camper, bus ecc. per il controllo della strada e durante le manovre.**

- Risoluzione di 380 linee TV 290.000 pixel (PAL)
- Sensibilità: 0.1 lux
- Completo di cavetto lungo 4 m. per l'alimentazione e uscita segnale video

**Ideali per essere collegate via cavo ad ogni tipo di monitor o televisore. ...e per i radioamatori ...anche all'ICOM IC-2800H**

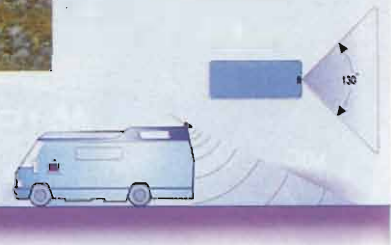


- Dimensione immagine: PAL 512H x 582V
- Sistema di scansione: 2:1 interlacciato
- Otturatore elettronico: 1/96.000 sec.
- Lente: 1.7 mm F2.0
- Alimentazione: 12Vcc (consumo 160mA)
- Dimensioni: 39 x 36 x 27 mm

**MC-CW-30M**  
telecamera in bianco/nero completamente waterproof, per applicazioni esterne



Disponibile il kit con monitor colore TFT 4" ad alta qualità composto da:  
**telecamera CG-25M + monitor MC-04**  
Completo di filtro RGB ad alta saturazione, robusto e leggero



**Lafayette** by  
**marcucci** S.P.A.

**Visitate il nostro sito per scoprire la vasta gamma di sistemi Audio/Video (wireless o con filo) o consultate i nostri cataloghi**

S.P. Rivoltana, 4 - km 8.5 - 20060 Vignate (Milano) - Tel. 02.95029.1 - Fax 02.95029.319-400-459 - marcucci@marcucci.it  
Show-room: Via F.lli Bronzetti, 37 - 20129 Milano  
Tel. 02.75282.206 - Fax 02.7383003 - marcuccishop@marcucci.it

**www.marcucci.it**



# MIDLAND ALAN 48 EXCEL

ALLOGGIA NEL SUO INTERNO UNA NOVITÀ ASSOLUTA:

## "ESP" IL DISPOSITIVO ANTIRUMORE

- "ESP" Il silenziatore che consente di viaggiare con l'apparato acceso senza i rumori continui e fastidiosi che il baracchino emette nei periodi di intervallo tra un collegamento e l'altro (anche con lo squelch aperto).  
ha inoltre, tutto quello che vorreste avere su un CB veicolare:
- STRUMENTO ANALOGICO (s-meter).
- ILLUMINAZIONE NOTTURNA di tutti i comandi.
- AMPIO DISPLAY multifunzionale che consente di visualizzare il numero del canale o la frequenza corrispondente.
- IL MICROFONO con i tasti per la commutazione dei canali.
- LA PRESA per la connessione di uno S/METER esterno.
- RF GAIN Guadagno sensibilità in ricezione.
- MIC GAIN Guadagno microfonico in trasmissione.
- SCAN Scansione canali.
- EMG Richiamo immediato ch.9 (canale di emergenza).
- 5 MEMORIE Memorizzazione di 5 CH.



OMOLOGAZIONE N° 0004378 DEL 17/05/99

CTE INTERNATIONAL

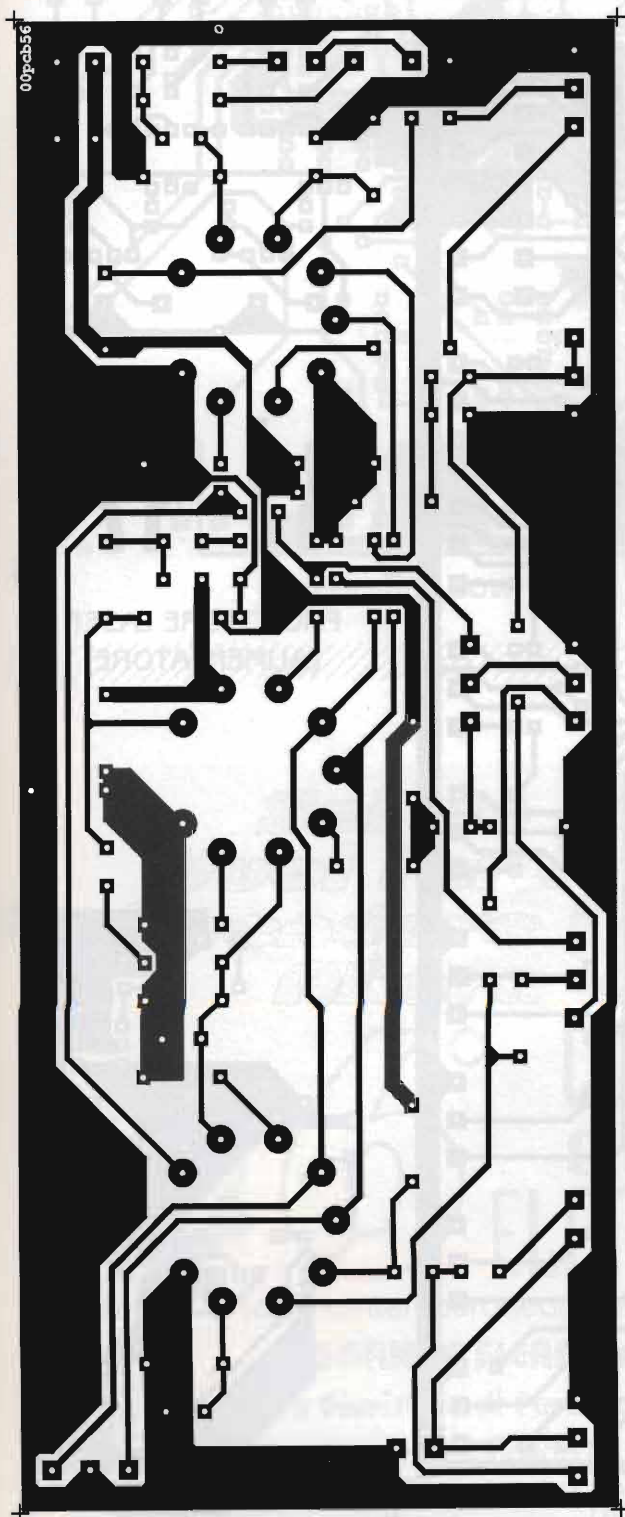
Via Roberto Sevardi, 7 • 42010 Mancasale Reggio Emilia (Italy)

• Ufficio Commerciale Italia 0522/509420 • FAX 0522/509422

• Ufficio Informazioni / Cataloghi 0522/509411

Internet EMail: [consit.com@cte.it](mailto:consit.com@cte.it) - Sito HTTP: [www.cte.it](http://www.cte.it)

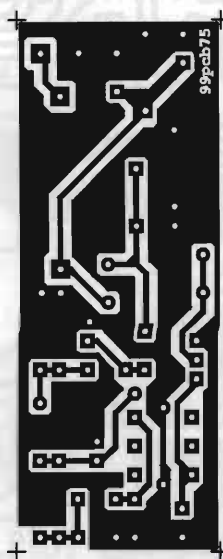




PREAMPLI VALVOLARE



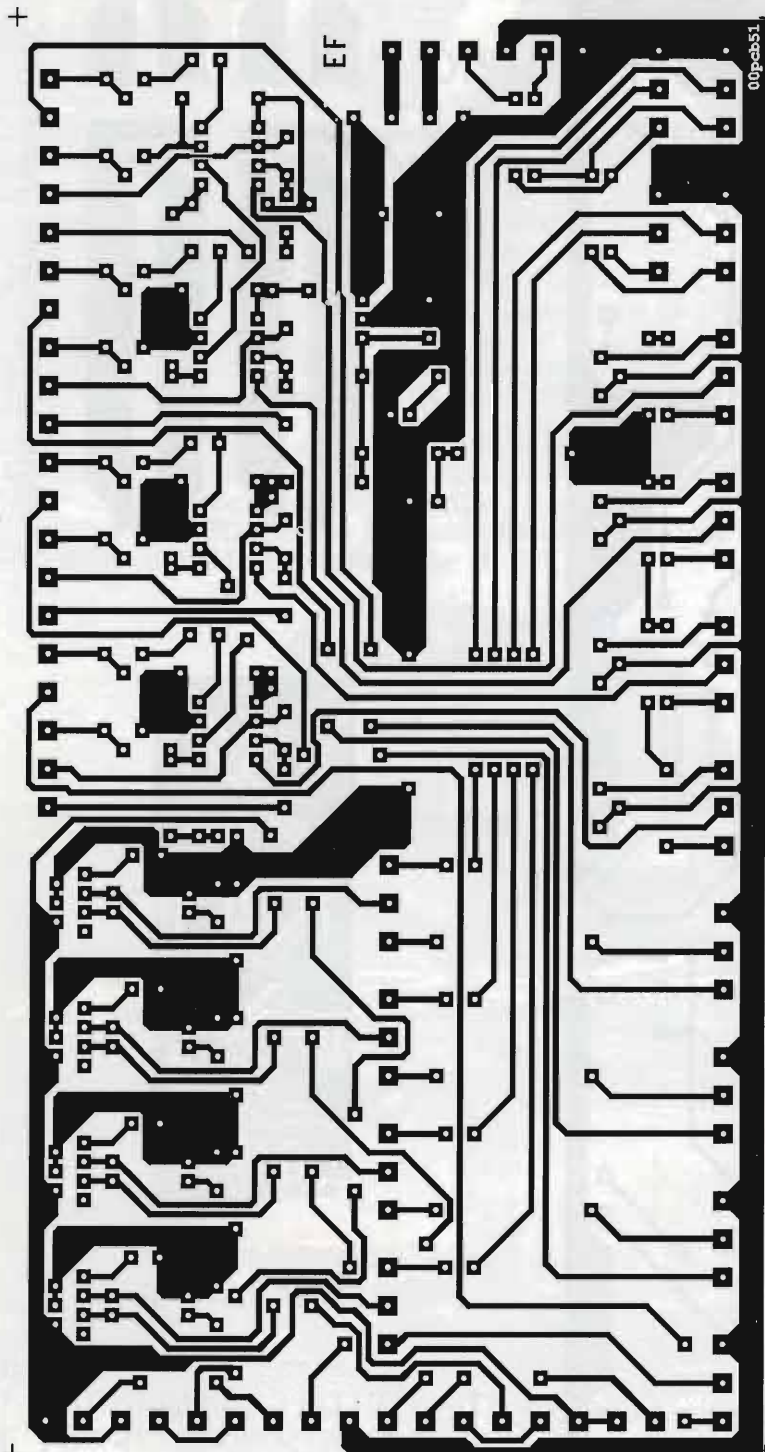
PREAMPLI VALVOLARE (ALIMENTATORE)



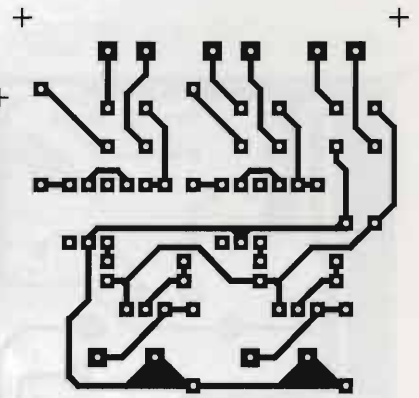
LINEARE A  
COMMUTAZIONE

TUTTI I C.S. DI QUESTO  
NUMERO SONO REPERIBILI  
ANCHE IN FORMATO  
DIGITALE ALLA PAGINA WEB  
[www.elflash.com/stampati.htm](http://www.elflash.com/stampati.htm)





PROIETTORE LASER (LOGICA)

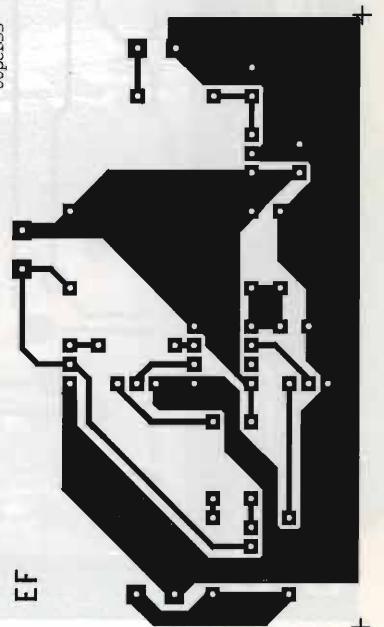


00pcb50

EF

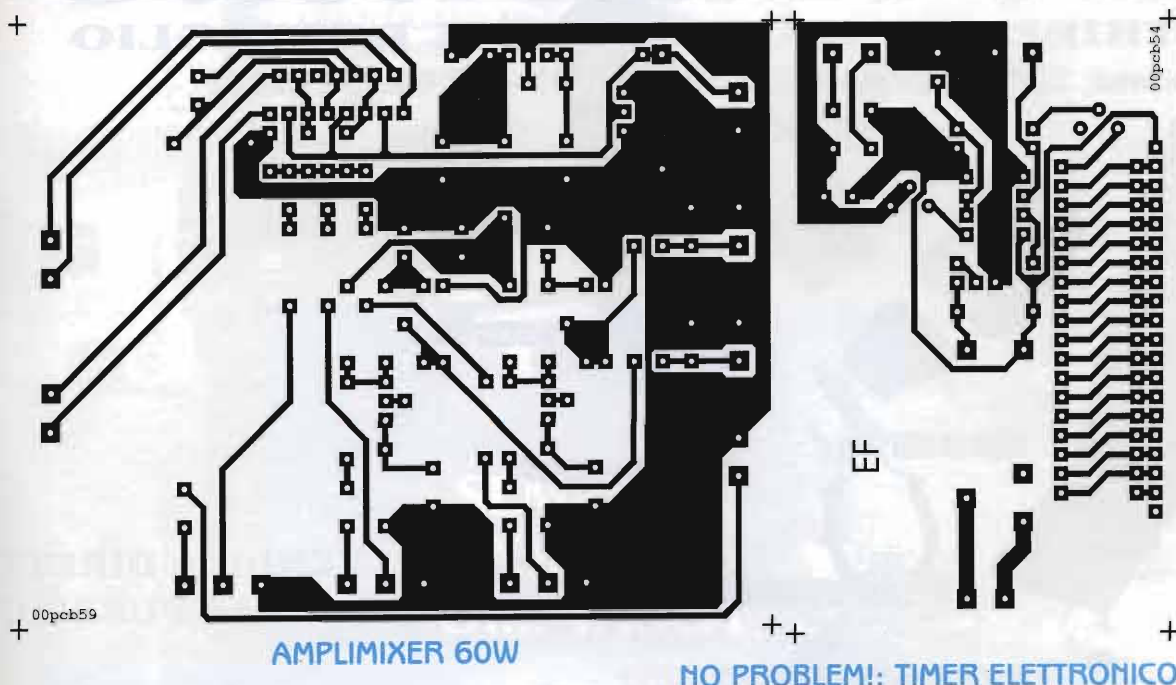
PROIETTORE LASER  
(ALIMENTATORE)

00pcb55

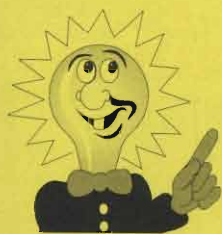


EF

NO PROBLEMI:  
CARICA BATTERIA



*Sei un inventore?  
Vuoi farti conoscere?  
Vuoi vendere i tuoi brevetti?  
Allora vieni al*



# 6° CONCORSO NAZIONALE dell'INVENTORE ELETTRICO-ELETTRONICO

Si terrà contemporaneamente alla **12ª edizione** della

**"GRANDE FIERA dell'ELETTRONICA"**

nel **Quartiere Fieristico di Forlì nei giorni 8-9-10 dicembre 2000**

Sarà sicuramente un vero trampolino di lancio. È unico nel suo genere in Italia.

**COPPE, PREMI e INCENTIVI e a TUTTI i PARTECIPANTI UNO SPAZIO GRATUITO**

**NON ASPETTARE!** Per maggiori informazioni telefona alla

**NEW LINE** snc organizzazione Tel./Fax 0547.300845 o Tel. 0337.612662 Internet: <http://www.oknewline.it>



# IL TELEFONO

DISTRIBUZIONE INGROSSO E DETTAGLIO

V.le Padova, 209 - Milano - tel. 02.27202003 - fax 02.27202272



**BOSCH**

**SAMSUNG**

**NOKIA**

**MITSUBISHI**

**MOTOROLA**

**Panasonic®**

**VENDITA DIRETTA  
AL PUBBLICO**

**TELEFONI CELLULARI  
E ACCESSORI DI  
TUTTE LE MARCHE**



**PHILIPS**

**SIEMENS**

**RICETRASMETTORI - ACCESSORI  
ANTENNE CB - RADIOAMATORI**

**ACCESSORI  
ORIGINALI  
E NON**

**PRODUZIONE LINEARI ALIMENTATORI**

Siamo presenti allo SMAU  
dal 19 al 23 ottobre  
Stand C/19 - Pad. 15/2

via Santi, 2 - 20077 Melegnano (MI)  
tel. 02.9837583 - 02.98230775 ~ fax 02.98232736

**ANTENNE  
lemm**

ELETRONICA  
STUDIO BY



# ALAN 42

**RICETRASMETTITORE CB**  
**OMOLOGATO 40 CH AM/FM**  
 UTILIZZABILE AL PUNTO DI  
 OMOLOGAZIONE 8 ART. 334 C.P.

CE



**ADATTATORE  
 PER USO IN  
 AUTO**



**SEMPRE A  
 PORTATA  
 DI... TASCA**

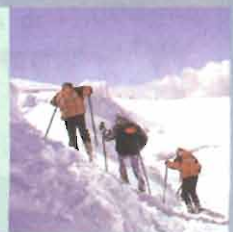
# ALAN 37

**RICETRASMETTITORE CB**  
**OMOLOGATO 40 CH AM**  
 UTILIZZABILE AL PUNTO DI  
 OMOLOGAZIONE 8 ART. 334 C.P.

Alan 37 e Alan 39 offrono il massimo delle prestazioni e del rendimento nelle più svariate condizioni operative. Possiedono una vasta gamma di accessori opzionali fra cui: laringofono con auricolare, microfono altoparlante e molti altri.



CE



# ALAN 39

**RICETRASMETTITORE CB**  
**OMOLOGATO 40 CH AM/FM**  
 UTILIZZABILE AL PUNTO DI  
 OMOLOGAZIONE 8 ART. 334 C.P.

**PACCO BATTERIE SFILABILE  
 CON PRESA DI RICARICA**



**CTE INTERNATIONAL**

Via Roberto Sevardi, 7 • 42010 Mancasale Reggio Emilia (Italy)

• Ufficio Commerciale Italia 0522/509420 • FAX 0522/509422

• Ufficio Informazioni / Cataloghi 0522/509411





NUOVA SEDE  
**RADIO SYSTEM**

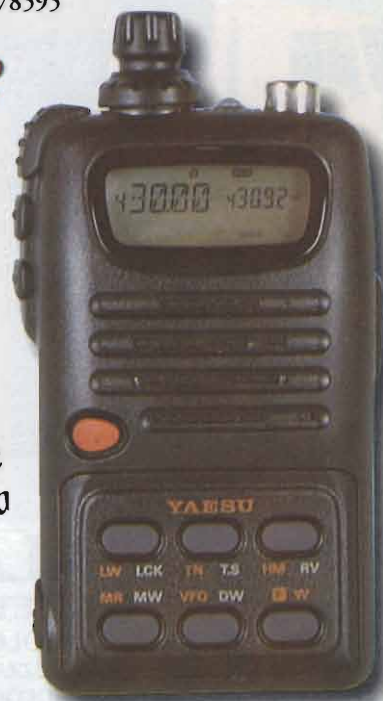
UNICA SEDE

radio communication

Via Giuseppe Dozza 3 D-E-F - 40139 BOLOGNA  
Tel. 051 6278668 - 051 6278669 - Fax 051 6278595

***È meglio un palmare  
di alta "classe"  
ad un prezzo basso  
che un palmare  
"normale"  
a caro prezzo!***

*Proprio  
quello che  
ti serviva*



**YAESU FT10R/A06**

**VHF tutto fare di alta classe**

**Tutto compreso:**

*Batteria maggiorata*

*Caricatore da rete*

*Clip da cintura*

*Antenna in gomma*

***Solo per acquisti  
su Internet o  
per corrispondenza***

**Lit. 450.000**

(Iva e spese di spedizione comprese)

***Potrai dire....."anch'io ne ho approfittato"***

La Pagina dell'usato ed il nostro catalogo su INTERNET - <http://www.radiosystem.it>

E-mail: [radiosystem@radiosystem.it](mailto:radiosystem@radiosystem.it)



# 13<sup>A</sup> «GRANDE FIERA DELL'ELETTRONICA»



**SPECIALE NATALE**

**8-9-10  
DICEMBRE  
2000**

Quartiere Fieristico di

**FORLÌ**

**ORARIO CONTINUATO  
9.00 - 18.30**

13<sup>a</sup> «GRANDE FIERA DELL'ELETTRONICA»

**4 in 1 !!!**

Una Fiera in POLE POSITION per un totale di 150 espositori provenienti da tutta Italia e dall'estero su un'area di 13.000 mq. I commenti dei visitatori: "È una gran fiera"

**3<sup>a</sup> «FIERA NAZIONALE dell'ASTRONOMIA AMATORIALE»**  
8-9-10 dicembre 2000

Una fiera di grande interesse nazionale con un suo salone di 3.500 mq. con più di 50 espositori e le più importanti associazioni di Astrofili d'Italia e dell'estero

**6<sup>a</sup> «MOSTRA-MERCATO DEL DISCO e CD USATO e da COLLEZIONE»**  
con uno suo spazio di 1.200 mq. con più di 60 espositori da tutta Italia  
«La più importante mostra in Italia del Disco e CD»

**1° FLIGHT SIMULATOR SHOW**

grande KERMESE di volo virtuale, civile e militare, da parte di veri piloti virtuali, sotto controllo ATC (Air Traffic Control) e prove di pilotaggio al pubblico interessato. Parteciperanno i piloti Campioni d'Europa

**novità**

**DA NON DIMENTICARE**

**6° «CONCORSO NAZIONALE DELL'INVENTORE ELETTRICO-ELETTRONICO»**  
Unico nel suo genere in Italia

Un'interessante sosta alla METEOROLOGIA e SISMOLOGIA  
Vi attendono circa 260 espositori dall'Italia e dall'Estero e varie associazioni;  
su una superficie di 18.000 mq. all'interno della Fiera di Forlì con riscaldamento.

Tutto questo con **UN UNICO BIGLIETTO D'INGRESSO**

**PARCHEGGIO GRATUITO!!!**

**ORGANIZZAZIONE NEW LINE snc**  
Tel. 0547 313096 - Fax 0547 416295  
Internet: <http://www.oknewline.it>



P  
E  
S  
C  
A  
R  
A



A.R.I.  
ASSOCIAZIONE RADIOAMATORI ITALIANI  
Sezione di PESCARA  
Via delle Fornaci, 2  
Tel 085 4714835 Fax 085 4711930  
<http://www.webzone.it/ari>



DXCC DESK

**XXXV FIERA MERCATO  
NAZIONALE DEL RADIOamatore  
DI PESCARA**

**25 - 26 NOVEMBRE 2000**

**Earth - Moon - Earth**

**SILVI MARINA (TE) - FIERA ADRIATICA - S.S.16 (Nazionale Adriatica) - Km. 432**

2  
0  
0  
0



ORARIO CONTINUATO 9:00 - 19:00  
AMPIO PARCHEGGIO GRATUITO  
RISTORANTE - SELF-SERVICE INTERNO